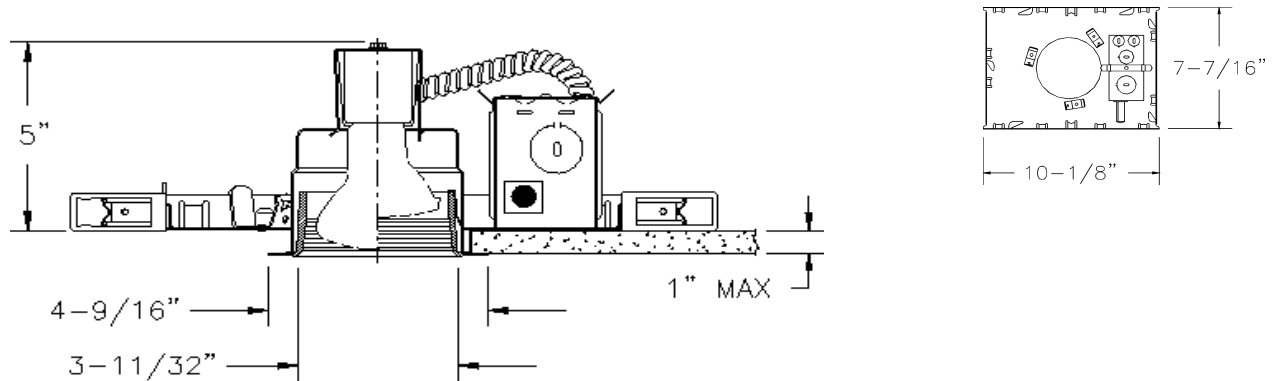


3-3/4" Aperture - Basic Baffle Complete Unit

Incandescent

Ceiling Opening: 3-3/4" (95mm)



Complete unit (all in one box). Consists of Frame-In-Kit and Reflector trim.

Complete Unit			Lamp
0020	Black	Non-IC	50W PAR/R20
0020WH	White	Non-IC	

Features

Reflector : Hydroformed aluminum, .032" thick ; white finish, white trim flange.

Step Baffle : Molded high temperature phenolic with stepped conical surface for low brightness, black or white finish.

Mounting Frame : .036" galvanized steel. Accommodates all ceilings up to 1" thick. Four slots are positioned 90° apart to simplify alignment.

Rotoclips : Easy reflector trim installation. Push-in / twist-out Rotoclips hold reflector flush to ceiling installation.

Mounting Bars: (4) 18 ga. galvanized steel. 13" long bars extend to 27" , rotatable and lockable, integral t-bar tabs. Spike detail eliminates the need of additional nailing. Attaches to wood joist or T-bar without need of accessories.

Snap-on Socket Cup : .030" galvanized steel. Easy snap-on to reflector Trim. Acts as a temporary work light during construction.

Socket : Porcelain medium base; nickel plated screw shell. Pre-wired with #18 ga. SEW leads to junction box.

Junction Box : 4"x 3"x 2" 18 ga. galvanized steel . CSA certified for maximum of 8 No. 12 ga. 90° C through branch circuit conductors.

Pry-out knock-outs accept BX cable or Loomex wires. Easy access from both sides with snap-on covers.

Thermal Protector : Meets CSA requirements. Insulation, if used, must be kept 3" away from luminaire sides and junction box.

Finish

All painted finishes are baked powder or enamel.

Marking

CSA Certified, suitable for damp locations.

Accessories

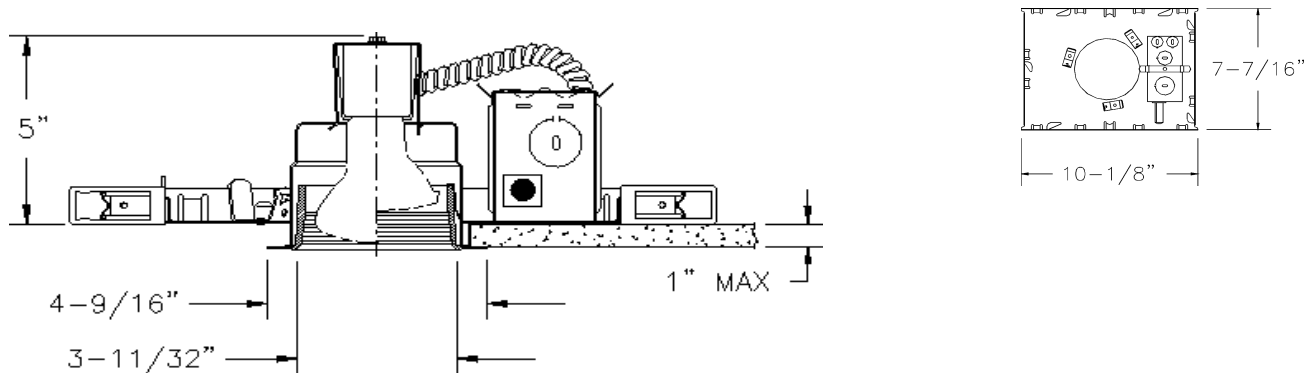
1967C	2 in (51mm). Thick Ceiling Adaptor
1964	Mounting Bars Extenders : 20" long (set of 2)
1956	T-Bar Clips (set of 4)

Job Information	Type:
Job Name:	
Cat. No.:	
Lamp(s):	
Notes:	

Ouverture 3-3/4 po - Déflecteur de base, unité complète

Incandescent

Ouverture du plafond : 3-3/4 po (95mm)



Unité vendue complète avec la GARNITURE et le CADRE DE MONTAGE

Unité Complète			Lampe
0020	Noir	Non-IC	50W PAR/R20
0020WH	Blanc	Non-IC	

Caractéristiques

Réflecteur : Aluminium hydroformé, .032 po. d'épaisseur; fini blanc, bordure de garniture fini blanc.

Déflecteur à rainures : Phénolique moulé à haute température avec surface conique à faible brillance, fini noir ou blanc.

Cadre de montage : Acier galvanisé .036 po. S'installe dans les plafonds jusqu'à 1 po. d'épaisseur. Quatre marques d'alignement pour faciliter l'alignement des luminaires en ligne droite.

Agrafes Rotoclip : Les agrafes "Rotoclips" facilitent l'installation de la garniture : alignement précis avec le plafond par un simple mouvement de rotation.

Barres de montage: (4) en acier galvanisé de calibre 18. Pour solives en bois ou plafonds suspendus en T. Longueur de 13 po. pouvant s'allonger jusqu'à 27 po. Forme pointue éliminant le besoin de clouage additionnel. Aucun accessoires additionnels requis pour les plafonds suspendus en T en raison du détail intégré.

Boîtier de douille : .030 po. en acier galvanisé . S'enclenche facilement sur les garnitures. Permet un éclairage temporaire durant les travaux.

Douille : Base medium de porcelaine; intérieur fileté nickelé. Pre-filé avec fil de calibre 18 SEW branché à la boîte de raccordement.

Boîte de raccordement : 4 po.x 3 po.x 2 po. en acier galvanisé de calibre 18. Certifié par CSA pour un maximum de 8 conducteurs de calibre 12, 90° C pour le branchement en dérivation. Les débouchures "pry-out" acceptent le câble métallique BX ou les fils Loomex. Couvercles à enclenchement pour accès facile des deux côtés.

Protection thermique : Rencontre les exigences de la CSA. L'isolant, si utilisé, doit être à un minimum de 3 po. de chaque cotés du cadre de montage et de la boîte de raccordement.

Fini

Tous les finis peints sont en poudre ou en émail cuit.

Marquage

Homologué CSA ; convient aux endroits humides.

Accessoires

1967C	Kit de plafond de 2 po (51mm) max.
1964	Rallonges de barres de montage : 20 po. (jeu de 2)
1956	Agrafes pour plafond en "T" (jeu de 4)

Information Projet**Type:****Nom Projet:****No. Cat.:****Lampe(s):****Notes:**