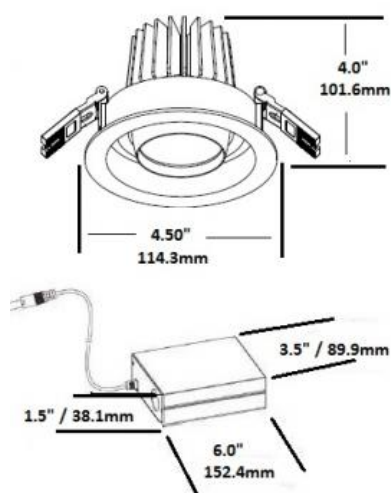




BLANC

BLANC



**EG-LED-400**

**4" HAUTE PERFORMANCE SÉRIE EDGE  
 -12W**

**Codes du produit**

- EG400-12W-3K-38WH : BLANC - 3K
- EG400-12W-3K-38BK : NOIR - 3K
- EG400-12W-3K-38SV : GRIS - 3K
- EG400-12W-4K-38WH : BLANC - 4K
- EG400-12W-4K-38BK : NOIR - 4K
- EG400-12W-4K-38SV : GRIS - 4K

La technologie intégrée puce à bord (COB) offre des performances à basse énergie et durables avec des lumières exceptionnelles de 1000 LUMENS.

Inclus avec l'unité, un réflecteur standard de 38 degrés et une lentille optique fixée dans un cardan pivotant pratique pour un réglage optimal de la lumière. Un réflecteur de 24 degrés et une lentille solite sont disponibles en option.

La fixture est construit en fonte d'aluminium avec la boîte de jonction fabriquée dans l'extrusion d'aluminium. Pour une installation facile et rapide, l'unité est livrée avec des clips à ressort et des connecteurs de fils "Quick Connect".

Convient parfaitement aux applications commerciales et résidentielles, ainsi que pour les endroits humides. Pour une application isolée, l'utilisation d'une boîte isolée est recommandée (NDR # IB400-EG)

**Données techniques**

|                        |                 |
|------------------------|-----------------|
| Diam. de perforation   | 3.90" (99.1 mm) |
| Ouverture du Faisceau  | 38°             |
| Couleur de Température | 3000K / 4000K   |
| CRI                    | >80             |
| Réglable               | Y               |
| Durée de Vie           | 50000 hrs       |
| Flux Lumineux - Lumen  | 1000            |
| Temp.de Fonctionnement | -40c + 40c      |
| Voltage                | 120V            |
| Wattage                | 12W             |
| Garantie (Année)       | 5               |

