



MPHB

PLAQUE de MONTAGE avec BARREAUX RÉGLABLES

Codes du produit

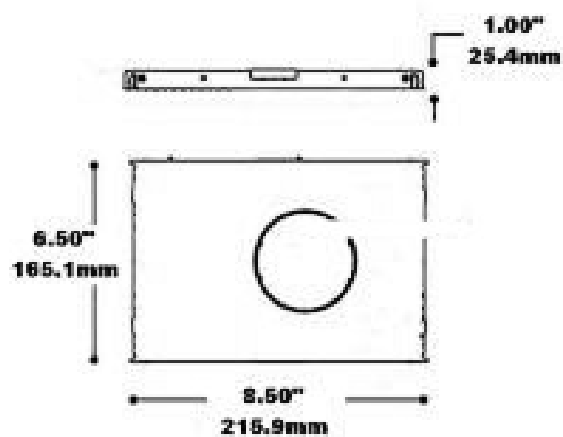
MPHB-300 : Diamètre de Trou - 3.25" (82.55mm)
MPHB-350 : Diamètre de Trou - 3.65" (92.71mm)
MPHB-425 : Diamètre de Trou - 4.38" (111.25mm)
MPHB-450 : Diamètre de Trou - 4.65" (118.11mm)
MPHB-600 : Diamètre de trou - 6.50" (165.10mm)

Plaque de montage versatile qui permet l'installation de tout les boîtiers de rénovation, séries Razor ou séries Edge.

Idéal pour une application de nouvelle construction non-isolé, soffits ou carreaux acoustiques.

Barres de montage réglables sont incluses et permettent une fixation entre 13.00" (320mm) et 26.00"(660mm)

Disponible en 5 diamètres; 3.00", 3.50", 4.25", 4.50" ou 6.00"



Données techniques

Largeur	6.5" (165.1 mm)
Longueur	8.5" (215.9 mm)