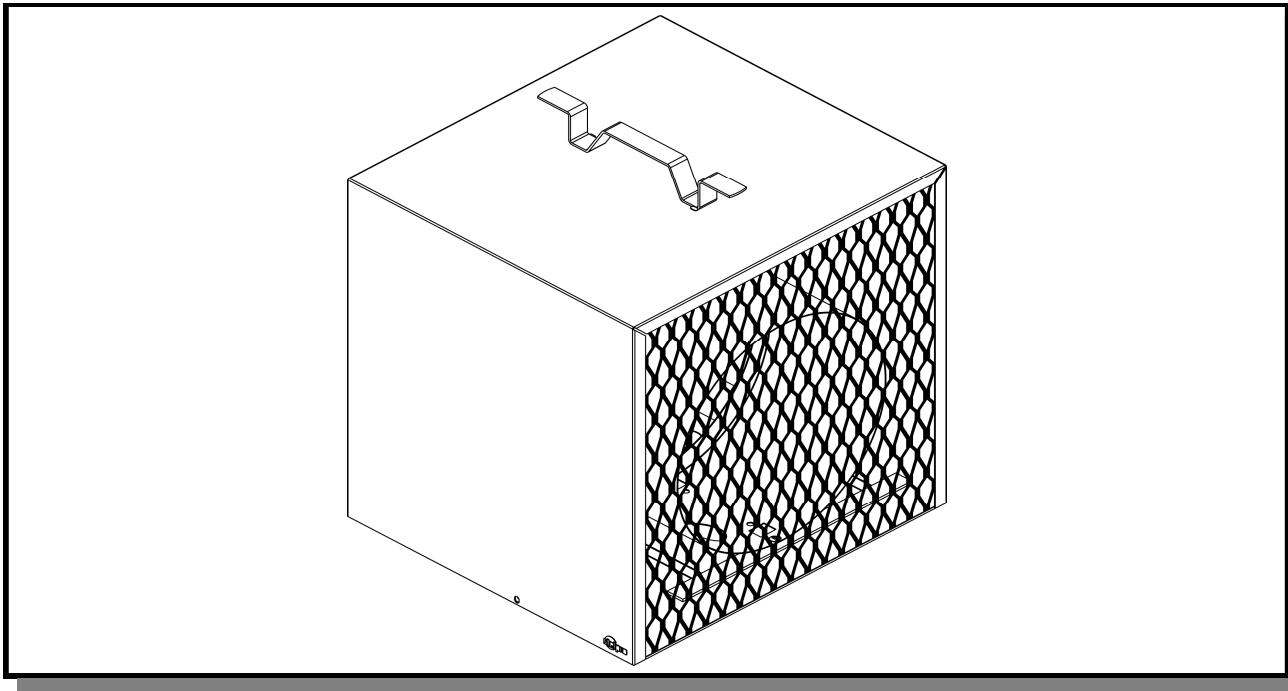
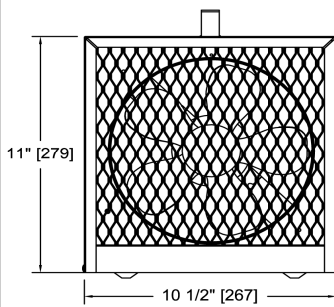


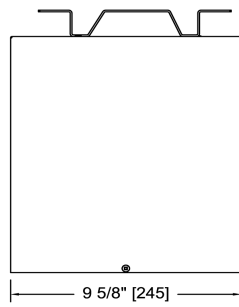
CHAUFFERETTE PORTATIVE



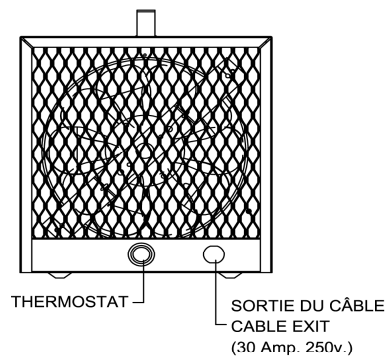
DIMENSIONS



DEVANT / FRONT



CÔTÉ / SIDE



ARRIÈRE / REAR

CHAUFFERETTE PORTATIVE

Couleur:						
Type	Qté	Modèle	Watts	Volts	pcm	Accessoires

Caractéristiques:

Couleur: Rouge PCH48T, moteur ouvert.
Jaune et noir PCH4800T, moteur fermé.
Orange LCH48T,

Finition: Peinture à la poudre d'époxy polyester

Construction: Boîtier d'acier de calibre 20.
Ventilateur silencieux
Poignée servant au déplacement de l'appareil et aussi au rangement du câble
Câble de 2 m (6 pi) de calibre 12 Awg avec une prise de 30 A 250 V à trois fiches avec mise à la terre.
Protection thermique à réenclenchement automatique.
Moteur de qualité supérieure lubrifié en usine.

Puissance: 4800 W.

Tension: 240 V monophasé.

Élément: Tubulaire et recouvert d'ailettes assurant une meilleur diffusion de la chaleur.
Sa forme conique élimine la propulsion d'air froid à partir du centre et favorise une élévation supérieure de la chaleur.
LCH: Bodine recouverte d'une gaine métallique.

Commande: Thermostat intégré, dissimulé à l'arrière de l'appareil.

Installation: Se branche dans une fiche 30 A 250 V.

Projet:	Ces dessins sont pour: <input type="checkbox"/> Information <input type="checkbox"/> Approbation
Entrepreneur:	
Distributeur:	
Architecte:	
Ingénieur:	
Date:	