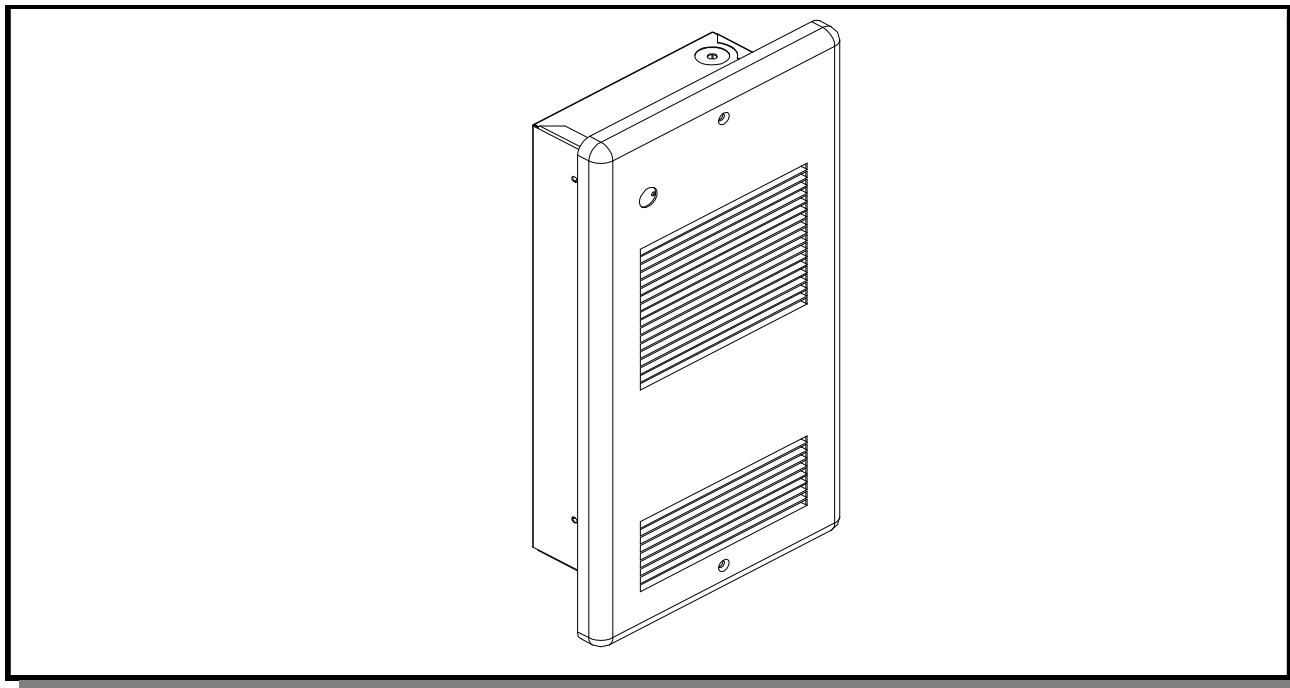
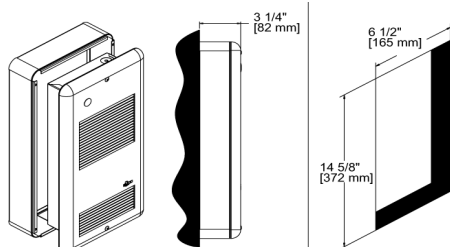


AÉROCONVECTEUR MURAL

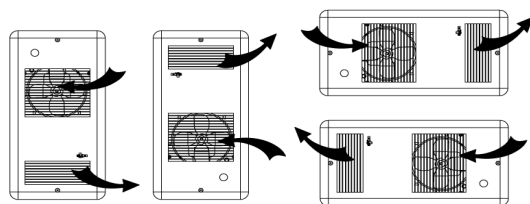


DIMENSIONS

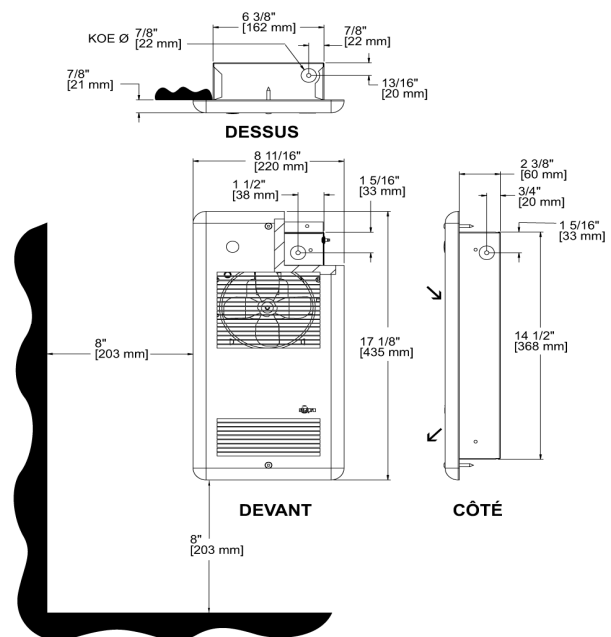


INSTALLATION AVEC BOÎTIER DE SURFACE

INSTALLATION ENCASTRÉE



POSSIBILITÉS D'INSTALLATION



AÉROCONVECTEUR MURAL

Couleur:						
Type	Qté	Modèle	Watts	Volts	pcm	Accessoires

Caractéristiques:

Couleur: Blanc, Amande et Argent.

Finition: Peinture à la poudre d'époxy polyester.

Construction: Boîtier d'acier de calibre 20 avec grille de calibre 18.
Ventilateur très silencieux de 40 pcm de 500 à 1000 W
et de 75 pcm de 1250 à 2000 W.
Protection thermique à réenclenchement automatique.
Grille à coins arrondis offrant esthétique et sécurité.

Puissance: 500 à 2000 W.

Tension: 120, 208, 240, 277 et 347 V monophasé.

Élément: Alliage nickel-chrome de grande qualité assurant
une chaleur instantanée.

Commande: Thermostat intégré (non inclus).
Thermostat mural (non inclus).

Installation: Murale seulement.
S'encastre facilement dans des montants de 2" x 3".
Installation en surface à l'aide d'un boîtier de surface (non compris)
Quatre orientations de pose.

Projet:	Ces dessins sont pour: <input type="checkbox"/> Information <input type="checkbox"/> Approbation
Entrepreneur:	
Distributeur:	
Architecte:	
Ingénieur:	
Date:	