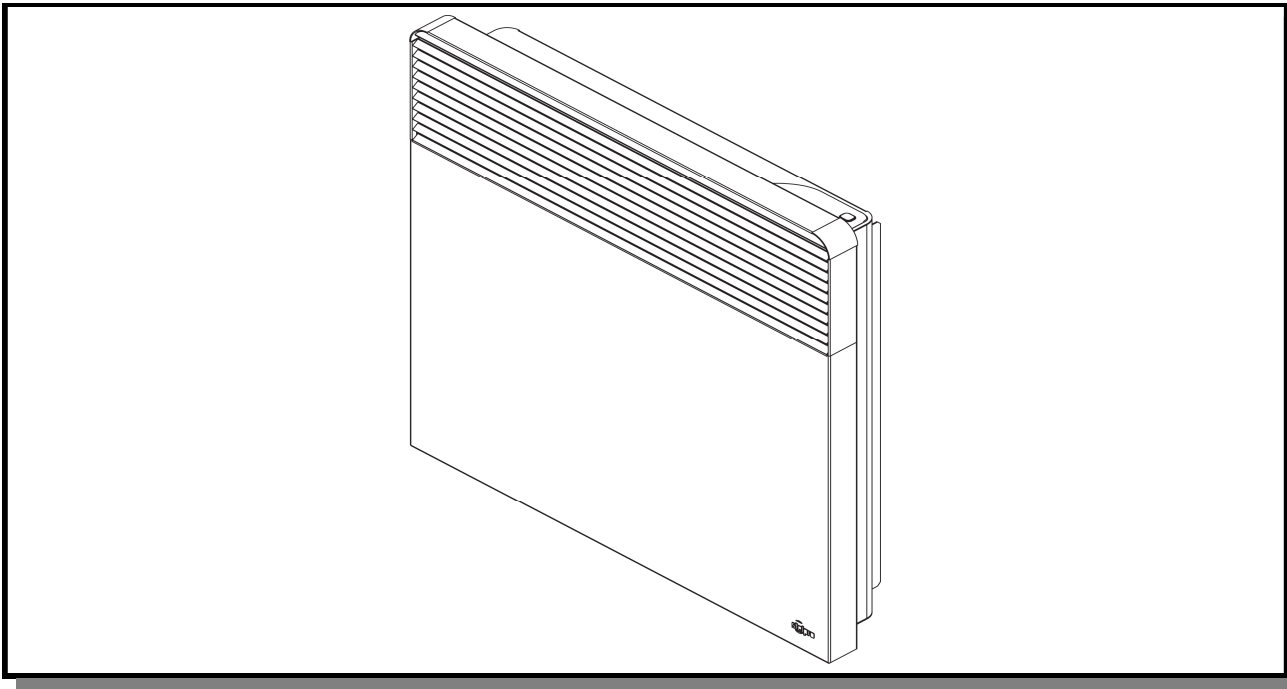
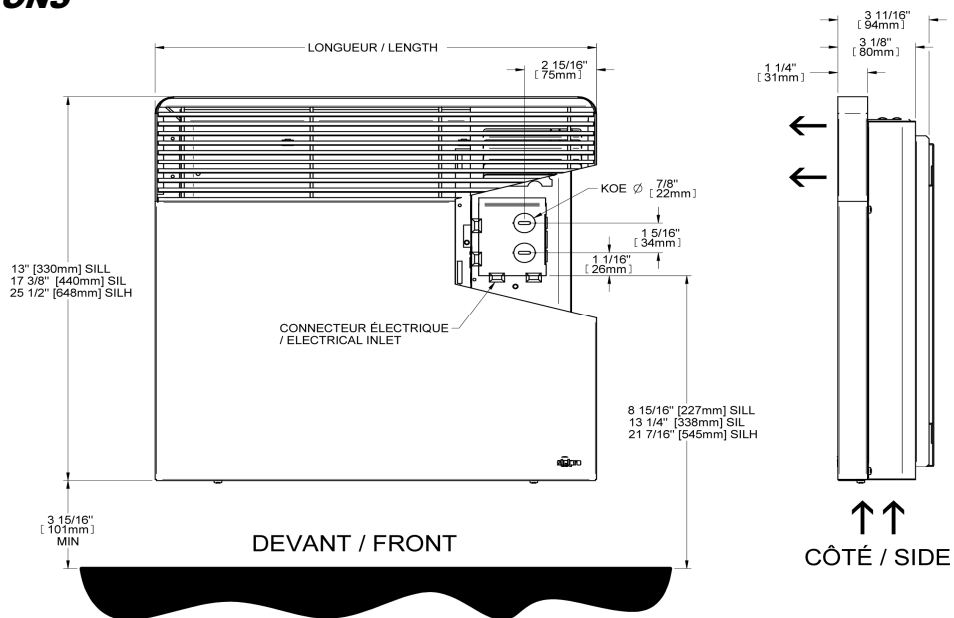


# CONVECTEUR ÉLECTRONIQUE



## DIMENSIONS



# CONVECTEUR ÉLECTRONIQUE

| <b>Couleur:</b> |     |        |       |       |       |             |
|-----------------|-----|--------|-------|-------|-------|-------------|
| Type            | Qté | Modèle | Watts | Volts | Long. | Accessoires |
|                 |     |        |       |       |       |             |
|                 |     |        |       |       |       |             |
|                 |     |        |       |       |       |             |
|                 |     |        |       |       |       |             |
|                 |     |        |       |       |       |             |
|                 |     |        |       |       |       |             |
|                 |     |        |       |       |       |             |
|                 |     |        |       |       |       |             |
|                 |     |        |       |       |       |             |

**Caractéristiques:**

**Couleur:** Blanc, amande ou acier inoxydable.

**Finition:** Peinture à la poudre d'époxy polyester.

**Construction:** Boîtier d'acier calibre 20.  
 L'air entre sous l'appareil et en sort par la partie avant, ce qui assure une meilleur diffusion de l'air dans la pièce.  
 Hauteur du boîtier favorisant l'effet de cheminée.  
 Fluidité de la ligne par ses coins arrondis.  
 Contrôles facilement accessibles  
 protection thermique à réenclenchement automatique

**Puissance:** 500 à 3000 W.

**Tension:** 240 / 208 V monophasé.

**Élément:** Tubulaire en acier inoxydable.

**Contrôle:** Thermostat électronique intégré, chronoproportionnel à écran digital  
 Thermostat électronique mural, chronoproportionnel à écran digital (série TE).  
 Thermostat électronique chronoproportionnel mural programmable (série PT).

**Installation:** Surface seulement.  
 Installation à 4" minimum du plancher.  
 Support mural dissimulé.

|                      |  |
|----------------------|--|
| <b>Projet:</b>       | Ces dessins sont pour:<br><input type="checkbox"/> Information<br><input type="checkbox"/> Approbation |
| <b>Entrepreneur:</b> |  |
| <b>Distributeur:</b> |  |
| <b>Architecte:</b>   |  |
| <b>Ingénieur:</b>    |  |
| <b>Date:</b>         |  |