

## FICHE D'INFORMATIONS TECHNIQUES

### 57805 - 12 V 5 Ah



#### INFORMATIONS GÉNÉRALES

12 V 5 Ah est une pile à usage générale pour 3 à 5 années de service d'appoint ou plus de 400 cycles à 50 % d'intensité de décharge pour le service cyclique.

#### SPÉCIFICATIONS

Tension nominale :	12 V
Puissance nominale (20 h) :	5 Ah
Dimensions	
Hauteur totale :	107 mm (4 <sup>7/32</sup> po)
Hauteur boîtier :	101 mm (4 po)
Longueur :	90 mm (3 <sup>17/32</sup> po)
Largeur :	70 mm (2 <sup>3/4</sup> po)
Poids :	Approx 1.83 Kg (4.03 lbs)
Matériel boîtier :	UL94HB ABS UL94V-0 ABS
Résistance interne (25 °C, 77 °F) :	-32 m Ω
Capacité de décharge selon différentes températures	
40 °C :	-102 %
25 °C :	-100 %
0 °C :	-85 %

#### CARACTÉRISTIQUES

##### Capacité 25 °C / 77 °C

20 h @ 0.25 A :	5.0 Ah
5 h @ 0.8 A :	4.0 Ah
1 h @ 3.0 A :	3.0 Ah
1 C @ 5.0 A :	2.5 Ah

##### Tension de charge (25 °C, 77 °F)

Usage d'appoint :	13.65 V ± 0.15 V
Usage cyclique :	14.7 V ± 0.3 V

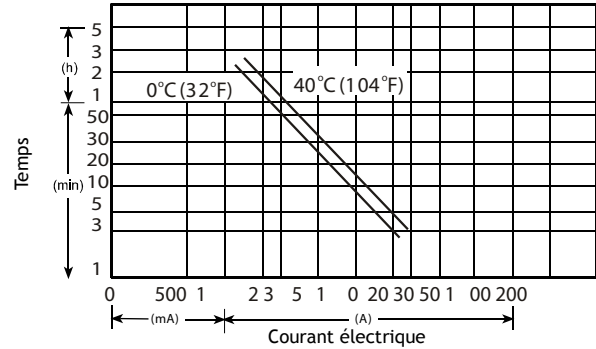
Max. courant de décharge : 60 A (5 sec)

Max. courant de charge : 1.5 A

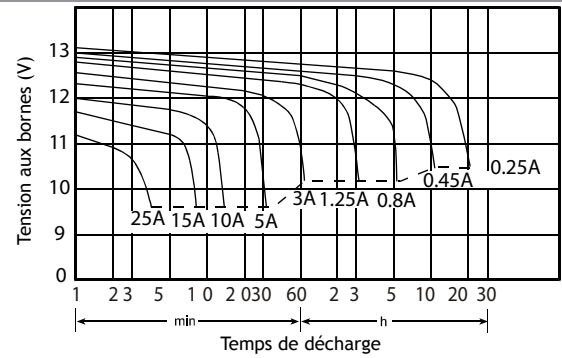
##### Capacité résiduelle autodécharge (25 °C, 77 °F)

Après 3 mois :	-90 %
Après 6 mois :	-82 %
Après 12 mois :	-70 %

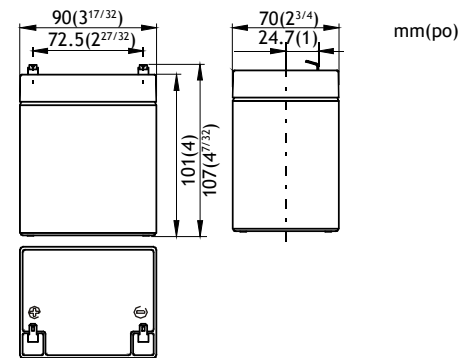
#### DÉCHARGE DU COURANT VS TEMPS



#### CARACTÉRISTIQUES DÉCHARGE 25 °C (77 °F)

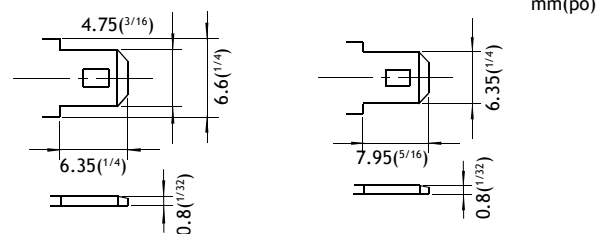


#### DIMENSIONS



Les tolérances sont +/-1/32 po (+/-1mm) et +/-3/32 po (+/-2mm) pour la hauteur.

#### BORNES



Type: FO-02

Type: FO-03

