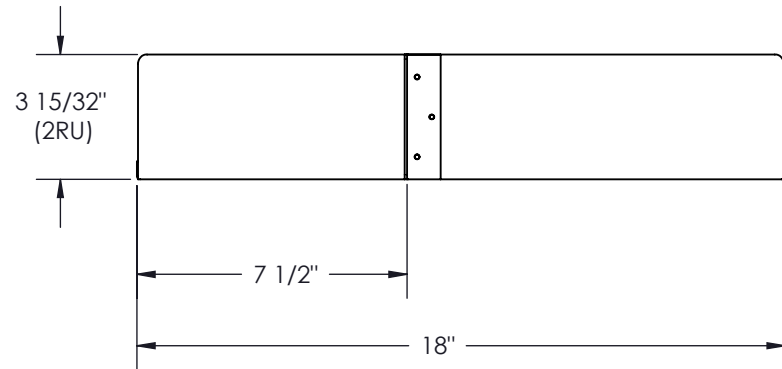
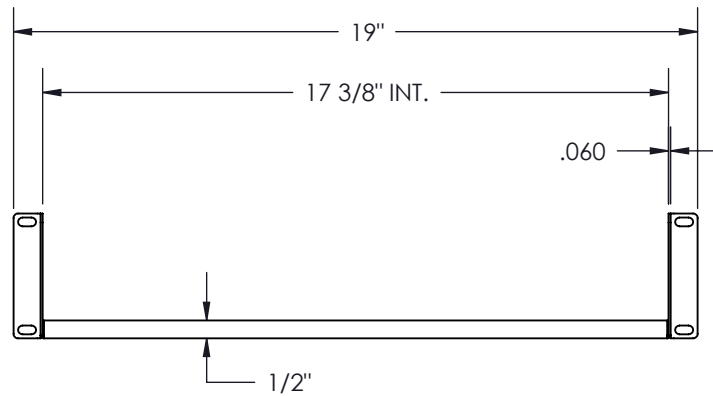


NOTE:
CAPACITÉ = 50LBS



 PROPRIETARY AND CONFIDENTIAL THE INFORMATION CONTAINED IN THIS DRAWING IS THE SOLE PROPERTY OF A.I.G. ELECTRON METAL INC. ANY REPRODUCTION IN PART OR AS A WHOLE WITHOUT THE WRITTEN PERMISSION OF A.I.G. ELECTRON METAL INC IS PROHIBITED.	CONFIDENTIEL L'INFORMATION CONTENUE DANS CE DESSIN EST L'ENTIÈRE PROPRIÉTÉ D'ELECTRON METAL A.I.G. INC. TOUTE REPRODUCTION PARTIELLE OU EXHAUSTIVE SANS PERMISSION ÉCRITE D'ELECTRON METAL A.I.G. INC. EST INTERDITE.	DESSINÉ PAR/DRAWN BY:	Title/Titre: TABLETTE MONTAGE CENTRAL (19) x 18		
		VÉRIFIÉ PAR/CHECKED BY:			
		PROJET/PROJECT: Shelves\FixedShelves	FICHER/FILE: CenterMntShf19x18_1305025428_FR	RÉV./REV.: -	
		NO. DE PIÈCE/PART NO.: SHFCMT-190218	NO. DE DESSIN/DRAWING NO.: 1305023656	ÉCHELLE/SCALE: 3:16	DATE: 2008-02-12
					PAGE/SHEET: 1 / 1