



BLOC CONTACTS AUX., 2 NO, EN50005,
LATERAL, 10 MM RACCORDEMENT PAR VIS,
TAILLE S3...S12, POUR CONTACT. MOTEUR,
BIPOL.

Caractéristiques techniques générales

Nom de marque commerciale du produit		SIRIUS
Compatibilité d'utilisation		Contacteur auxiliaire et contacteur de puissance
Degré de protection IP / frontal		IP20
Température ambiante		
• pendant l'entreposage	°C	-55 ... +80
• en service	°C	-25 ... +60
Cycles de manœuvres mécaniques comme durée de fonctionnement		
• typiques		10.000.000
Cycles de manœuvres électriques comme durée de fonctionnement / sous AC-15 / à 230 V		
• typiques		200.000
Fiabilité de contact		une commutation défailante sur 100 millions (17 V, 5 mA)
Fiabilité de contact / des contacts auxiliaires		une commutation défailante sur 100 millions (17 V, 1 mA)
Tension d'isolation / pour degré de pollution 3		
• valeur assignée	V	500
Résistance à la tension de choc		
• valeur assignée	kV	6

Circuit auxiliaire

Nombre de contacts NF / pour contacts auxiliaires		
• à commutation instantanée		0
Nombre de contacts NO / pour contacts auxiliaires		
• à commutation instantanée		2
Courant d'emploi / des contacts auxiliaires / sous AC-12		
• à 24 V	A	10
• à 230 V	A	10
• à 400 V	A	10
• à 690 V	A	10
• maximum	A	10
Courant d'emploi / des contacts auxiliaires / sous AC-14		
• à 125 V	A	6
• à 250 V	A	6
Courant d'emploi / des contacts auxiliaires / sous AC-15		
• sous 24 V	A	6
• sous 230 V	A	6
• Valeur assignée	A	1
• sous 400 V	A	3
Courant d'emploi		
• pour 2 voies de courant en série / sous DC-12		
• à 24 V / valeur assignée	A	10
• à 60 V / valeur assignée	A	10
• à 110 V / valeur assignée	A	4
• à 220 V / valeur assignée	A	2
• à 440 V / valeur assignée	A	1,3
• à 600 V / valeur assignée	A	0,65
• pour 3 voies de courant en série / sous DC-12		
• à 24 V / valeur assignée	A	10
• à 60 V / valeur assignée	A	10
• à 110 V / valeur assignée	A	10
• à 220 V / valeur assignée	A	3,6
• à 440 V / valeur assignée	A	2,5
• à 600 V / valeur assignée	A	1,8
Courant d'emploi		
• des contacts auxiliaires / sous DC-13		
• sous 24 V	A	6
• sous 60 V	A	2
• sous 110 V	A	1
• sous 220 V	A	0,3
• pour 2 voies de courant en série / sous DC-13		

• à 24 V / valeur assignée	A	10
• à 60 V / valeur assignée	A	3,5
• à 110 V / valeur assignée	A	1,3
• à 220 V / valeur assignée	A	0,9
• à 440 V / valeur assignée	A	0,2
• à 600 V / valeur assignée	A	0,1
• pour 3 voies de courant en série / sous DC-13		
• à 24 V / valeur assignée	A	10
• à 60 V / valeur assignée	A	4,7
• à 110 V / valeur assignée	A	3
• à 220 V / valeur assignée	A	1,2
• à 440 V / valeur assignée	A	0,5
• à 600 V / valeur assignée	A	0,26

Montage / fixation / dimensions

Type de fixation		fixation par encliquetage
Largeur	mm	10
Hauteur	mm	80
Profondeur	mm	71

Raccordements

Exécution du raccordement électrique		raccordement à vis
• pour circuits auxiliaire et de commande		
Type de sections de câble raccordables		
• des contacts auxiliaires		
• unifilaire		2x (0,5 ... 1,5 mm ²), 2x (0,75 ... 2,5 mm ²)
• à âme souple		
• avec traitement de l'embout		2x (0,5 ... 1,5 mm ²), 2x (0,75 ... 2,5 mm ²)
• pour câbles AWG / des contacts auxiliaires		2x (20 ... 16), 2x (18 ... 14)

Sécurité

Fonction du produit / contact miroir selon CEI 60947-4-1		Oui
• remarque		avec 3RT1
Fonction du produit / guidage forcé selon CEI 60947-5-1		Non

Certificats / homologations

General Product Approval

Functional Safety /
Safety of Machinery

Declaration of
Conformity



CCC



CSA



GOST



UL

[Type Examination](#)



EG-Konf.

Test Certificates

[Special Test
Certificate](#)

Shipping Approval



ABS



BUREAU
VERITAS



GL



LRS



RINA



RMRS

other

[Environmental
Confirmations](#)

Informations supplémentaires :

Information- and Downloadcenter (Catalogues, Brochures,...)

<http://www.siemens.com/industrial-controls/catalogs>

Industry Mall (système de commande en ligne)

<http://www.siemens.com/industrial-controls/mall>

Générateur CAx en ligne :

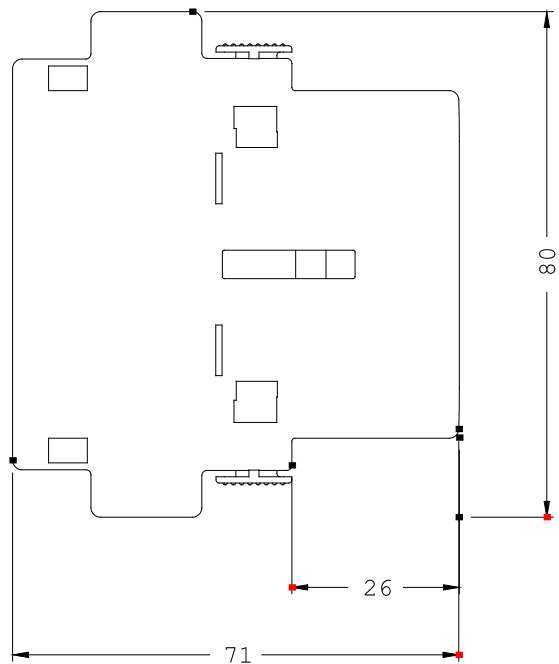
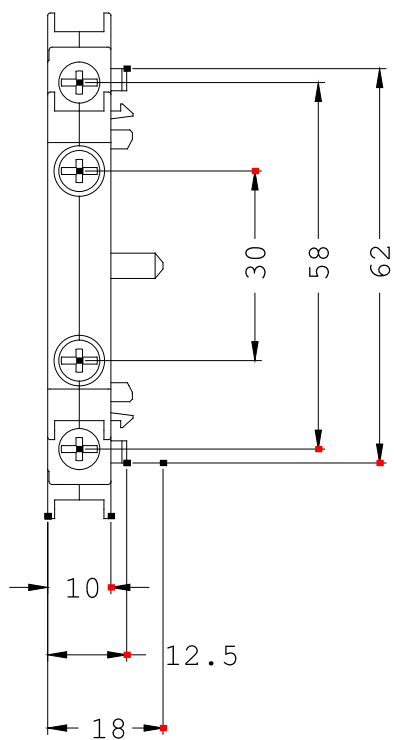
<http://www.siemens.com/cax>

Service&Support (manuels, certificats, caractéristiques, questions fréquentes FAQ, etc.)

<http://support.automation.siemens.com/WW/view/fr/3RH1921-1KA20/all>

Banque de données images (photos des produits, schémas cotés 2D, modèles 3D, schémas des connexions, ...)

http://www.automation.siemens.com/bilddb/cax_en.aspx?mlfb=3RH1921-1KA20



dernière modification

11 mars 2013