



BLOC DE CONTACTS AVEC 2 CONTACTS 1NO + 1NF A 2 CONTACTS BORNES A VIS, 1NO+1NF

Elément de contact / douille de lampe :

Désignation du produit		bloc de contacts
Nombre de contacts NF / pour contacts auxiliaires		1
Nombre de contacts NO / pour contacts auxiliaires		1
Nombre d'inverseurs / pour contacts auxiliaires		0
Fonction du produit / Manœuvre positive d'ouverture		Oui
Nombre de douilles de lampe		0
Exécution du raccordement électrique		raccordement à vis

Détails techniques généraux

Degré de pollution		classe 3
Version de la cartouche-fusible / pour la protection contre les courts-circuits du bloc de contacts auxiliaires / sous type d'affectation 1 / nécessaire		gG / Dz 10 A
Fiabilité de contact		une commutation défailante sur 100 millions (5 V, 1 mA)
Courant thermique	A	10
Type de tension / de la tension d'emploi		AC/DC
Désignation du matériel		
• selon DIN EN 61346-2		S
• selon DIN 40719 élargie suivant CEI 204-2 / suivant CEI 750		S
Température ambiante		

• en service	°C	-25 ... +70
• pendant l'entreposage	°C	-25 ... +80
Degré de protection IP		
• de la borne de raccordement		IP20
• du boîtier		IP40
Tension d'emploi / 1 / à 50 Hz / sous AC / valeur assignée	V	400
Tension d'emploi / 1 / à 60 Hz / sous AC / valeur assignée	V	300
Tension d'emploi		
• 1 / sous DC / valeur assignée	V	24
• à 50 Hz / sous AC / valeur assignée	V	5 ... 400
• à 60 Hz / sous AC / valeur assignée	V	5 ... 300
• sous DC		
• valeur assignée	V	5 ... 230
Courant d'emploi		
• sous AC-12		
• à 24 V	A	10
• à 48 V	A	10
• à 110 V	A	10
• à 230 V	A	10
• à 400 V	A	10
• sous AC-15		
• à 24 V	A	6
• à 48 V	A	6
• à 110 V	A	6
• à 230 V	A	6
• à 400 V	A	3
• sous DC-12		
• à 24 V	A	10
• à 48 V	A	5
• à 110 V	A	2,5
• à 230 V	A	1
• sous DC-13		
• à 24 V	A	3
• à 48 V	A	1,5
• à 110 V	A	0,7
• à 230 V	A	0,3
Qualification pour intégration		
• sélecteur à pression		élément frontal
• élément frontal		Oui
• interrupteur pendentif		Oui

• pendentif		Oui
Tension d'isolation / valeur assignée	V	400
Résistance à la tension de choc / valeur assignée	kV	4
Couple de serrage / des contacts auxiliaires / en cas de raccordement par vis	N·m	0,8
Fréquence de manœuvres / maximum	1/h	1.000
Cycles de manœuvres électriques comme durée de fonctionnement / avec contacteurs 3RT1015 à 3RT1026 / typiques		10.000.000
Cycles de manœuvres mécaniques comme durée de fonctionnement / typiques		10.000.000
Constituant du produit		
• moyen d'éclairage		Non
• diode		Non
• transformateur de lampe		Non
• résistance série		Non
Type de fixation		fixation frontale

Raccordements

Type de sections de câble raccordables

- des contacts auxiliaires / unifilaire
- pour contacts auxiliaires / unifilaires / avec traitement de l'embout
- des contacts auxiliaires / à âme souple / avec traitement de l'embout
- pour câbles AWG / des contacts auxiliaires

2x (1 ... 1,5 mm²)
2x (0,5 ... 0,75 mm²)
2x (0,5 ... 1,5 mm²)
2x (18 ... 14)

Certificats / homologations

General Product Approval



CCC



CSA



GOST



UL

other

[Confirmation](#)

[Environmental Confirmations](#)

Informations supplémentaires :

Information- and Downloadcenter (Catalogues, Brochures,...)

<http://www.siemens.com/industrial-controls/catalogs>

Industry Mall (système de commande en ligne)

<http://www.siemens.com/industrial-controls/mall>

Générateur CAx en ligne :

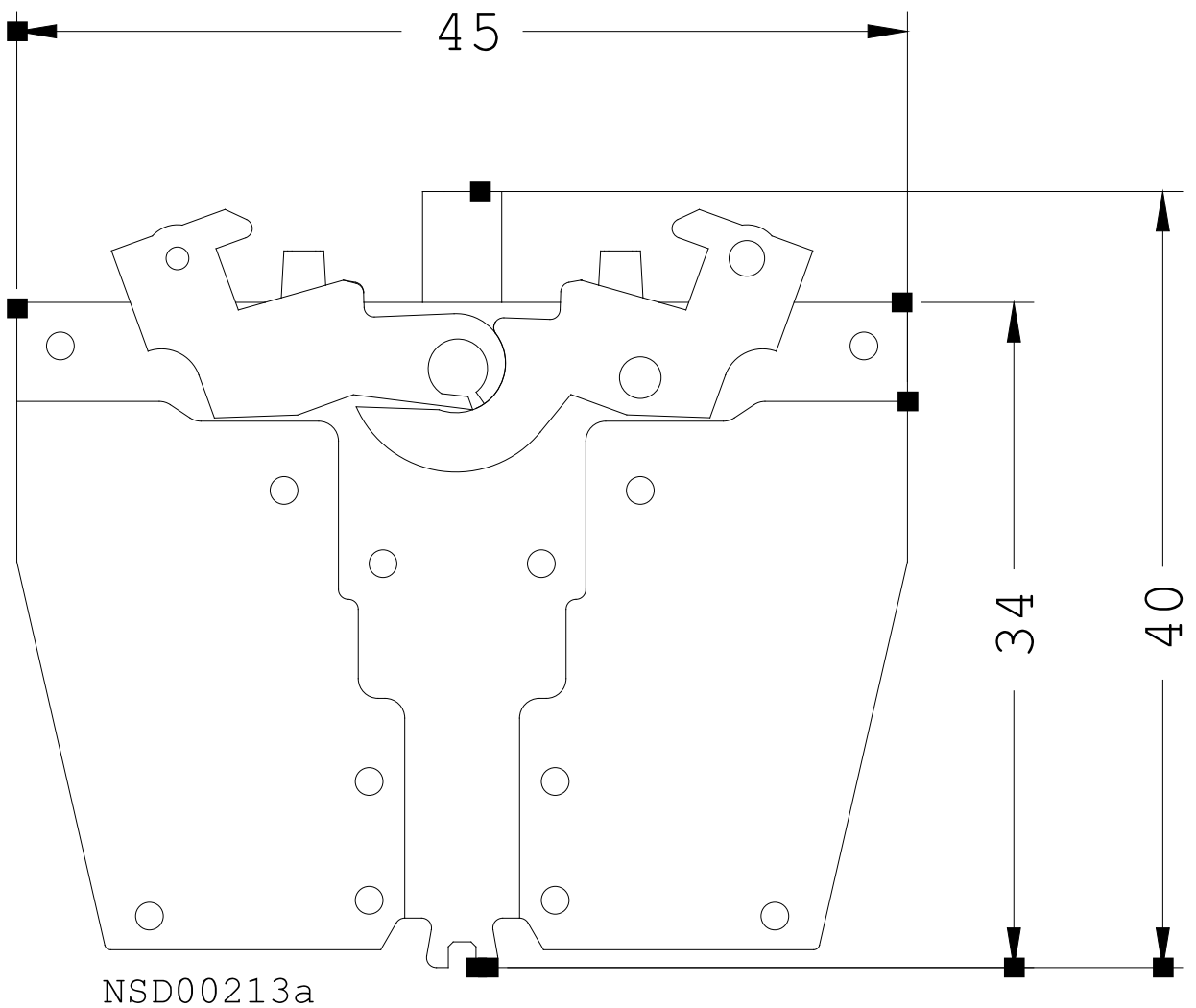
<http://www.siemens.com/cax>

Service&Support (manuels, certificats, caractéristiques, questions fréquentes FAQ, etc.)

<http://support.automation.siemens.com/WW/view/fr/3SB3400-0A/all>

Banque de données images (photos des produits, schémas cotés 2D, modèles 3D, schémas des connexions, ...)

http://www.automation.siemens.com/bilddb/cax_en.aspx?mlfb=3SB3400-0A



NSD00213a

dernière modification

12 mars 2013