



SIGNAL ACOUSTIQUE, IP 65 NOIR,  
 SIGNAL PERMANENT(2,4 KHZ),  
 PRESSION ACOUSTIQUE 80 DB./10 CM MIN,  
 UC 115 V PRESSION AC. MIN. 80 DB./10CM,  
 AV. DOUILLE DE LAMPE BA 9S 115V CA/CC BORNES A  
 VIS AVEC SUPPORT NOIR

### Organe de commande / de signalisation :

Version du produit		Auxiliaire de commande rond
Exécution de l'organe de commande		Avertisseur sonore
Exécution du signal acoustique		tonalité permanente
Couleur / de l'élément de commande		noir
Matériau / de l'organe de commande		matière plastique
Nombre de positions		0
Constituant du produit / collerette		Non
Fonction du produit / fonction ARRET D'URGENCE		Non

### Support :

Matériau / du support		Plastique
-----------------------	--	-----------

### Élément de contact / douille de lampe :

Exécution du raccordement électrique		raccordement à vis
Nombre de blocs de contacts		0
Nombre de contacts NF / pour contacts auxiliaires		0
Nombre de contacts NO / pour contacts auxiliaires		0
Nombre d'inverseurs / pour contacts auxiliaires		0
Fonction du produit / Manœuvre positive d'ouverture		Non
Nombre de douilles de lampe		0

Constituant du produit / moyen d'éclairage		Non
Extension de produit / en option / moyen d'éclairage		Oui

#### Accessoires :

Composant produit / Support pour 3 blocs de contacts		Non
--	--	-----

#### Détails techniques généraux

<b>Type de tension / de la tension d'alimentation / de l'élément acoustique de signalisation</b>		AC/DC
• de l'élément acoustique de signalisation / à 60 Hz / sous AC / valeur assignée	V	115
• de l'élément acoustique de signalisation / à 50 Hz / sous AC / valeur assignée	V	115
• de l'élément acoustique de signalisation / sous DC / valeur assignée	V	115
<b>Type de tension / de la tension d'emploi</b>		AC/DC
<b>Tension d'emploi / valeur assignée</b>		
• minimale	V	5
• maximale	V	400
<b>Résistance aux chocs</b>		
• pour appareils sans lampe à incandescence / suivant CEI 60068-2-27		<= 50g
<b>Résistance aux vibrations / selon CEI 60068-2-6</b>		20 ... 200 Hz: 5g
<b>Désignation du matériel</b>		
• selon DIN EN 61346-2		P
• selon DIN 40719 élargie suivant CEI 204-2 / suivant CEI 750		H
<b>Couple de serrage / des vis du support / maximum</b>	N·m	1
<b>Température ambiante</b>		
• en service	°C	-25 ... +70
• pendant l'entreposage	°C	-40 ... +80
<b>Degré de protection IP</b>		IP65
<b>Classe climatique / en service / selon EN 60721</b>		3K6
<b>Type de fixation</b>		fixation frontale
<b>Forme / de la découpe</b>		rond
<b>Largeur de montage</b>	mm	28
<b>Diamètre de montage</b>	mm	22
<b>Hauteur de montage</b>	mm	10
<b>Profondeur</b>	mm	49

#### Certificats / homologations

**General Product Approval**

CSA



GOST



UL



EG-Konf.

**Test Certificates**[Special Test Certificate](#)**Shipping Approval**

ABS



DNV



LRS

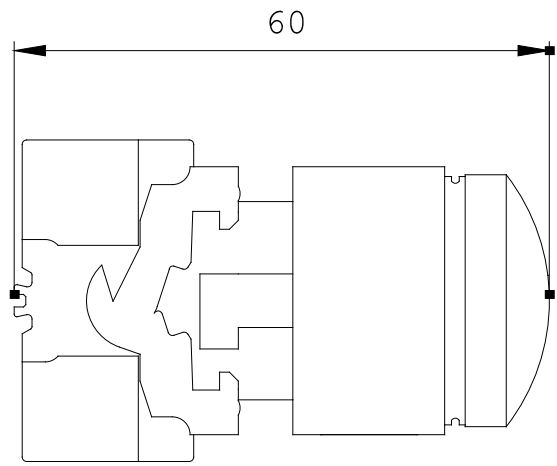
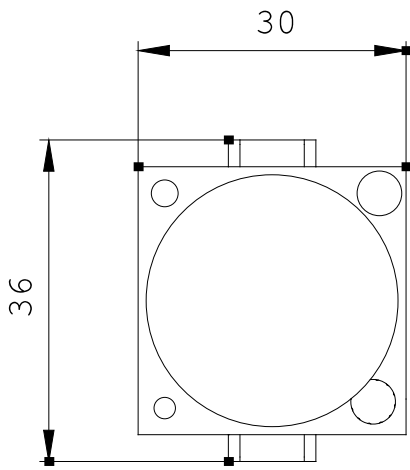


PRS



RINA

**other**[Confirmation](#)[other](#)[Environmental Confirmations](#)**Informations supplémentaires :****Information- and Downloadcenter (Catalogues, Brochures,...)**<http://www.siemens.com/industrial-controls/catalogs>**Industry Mall (système de commande en ligne)**<http://www.siemens.com/industrial-controls/mall>**Générateur CAx en ligne :**<http://www.siemens.com/cax>**Service&Support (manuels, certificats, caractéristiques, questions fréquentes FAQ, etc.)**<http://support.automation.siemens.com/WWW/view/fr/3SB3234-7BA10/all>**Banque de données images (photos des produits, schémas cotés 2D, modèles 3D, schémas des connexions, ...)**[http://www.automation.siemens.com/bilddb/cax\\_en.aspx?mlfb=3SB3234-7BA10](http://www.automation.siemens.com/bilddb/cax_en.aspx?mlfb=3SB3234-7BA10)



\pi42.5;  
\pi27;3SB32

dernière modification

21 janv. 2013