



TETE DE VOYANT LUMINEUX BOUCHON JAUNE,  
METALLIQUE VOYANT LUMINEUX A LENTILLE LISSE  
LAMPE POSSIBLE AVEC SUPPORT JAUNE

### Organe de commande / de signalisation :

Version du produit		Elément rond
Exécution de l'organe de commande		voyant lumineux
Diamètre extérieur / de l'organe de commande	mm	28
Couleur / de l'élément de commande		jaune
Matériau / de l'organe de commande		matière plastique
Forme / de l'organe de commande		Cabochon lisse
Nombre de positions		0
Constituant du produit / collerette		Non
Fonction du produit / fonction ARRET D'URGENCE		Non

### Support :

Matériau / du support		Métal
-----------------------	--	-------

### Détails techniques généraux

<b>Résistance aux chocs</b> <ul style="list-style-type: none"> <li>• pour appareils avec lampe à incandescence / suivant CEI 60068-2-27</li> <li>• pour appareils sans lampe à incandescence / suivant CEI 60068-2-27</li> </ul>		<= 30g  <= 50g
<b>Résistance aux vibrations / selon CEI 60068-2-6</b>		20 ... 200 Hz: 5g
<b>Extension de produit / en option / moyen d'éclairage</b>		Oui

<b>Désignation du matériel</b>		
• selon DIN EN 61346-2		P
• selon DIN 40719 élargie suivant CEI 204-2 / suivant CEI 750		H
<b>Couple de serrage / des vis du support / maximum</b>	N·m	1
<b>Température ambiante</b>		
• en service	°C	-25 ... +70
• pendant l'entreposage	°C	-40 ... +80
<b>Degré de protection IP</b>		IP67
<b>Classe climatique / en service / selon EN 60721</b>		3K6
<b>Type de fixation</b>		fixation frontale
<b>Forme / de la découpe</b>		rond
<b>Largeur de montage</b>	mm	28
<b>Diamètre de montage</b>	mm	22
<b>Hauteur de montage</b>	mm	11
<b>Profondeur</b>	mm	29

### Certificats / homologations

#### General Product Approval



#### Test Certificates

[Special Test Certificate](#)

#### Shipping Approval



#### other

[Confirmation](#)

[other](#)

[Environmental Confirmations](#)

### Informations supplémentaires :

#### Information- and Downloadcenter (Catalogues, Brochures,...)

<http://www.siemens.com/industrial-controls/catalogs>

#### Industry Mall (système de commande en ligne)

<http://www.siemens.com/industrial-controls/mall>

#### Générateur CAx en ligne :

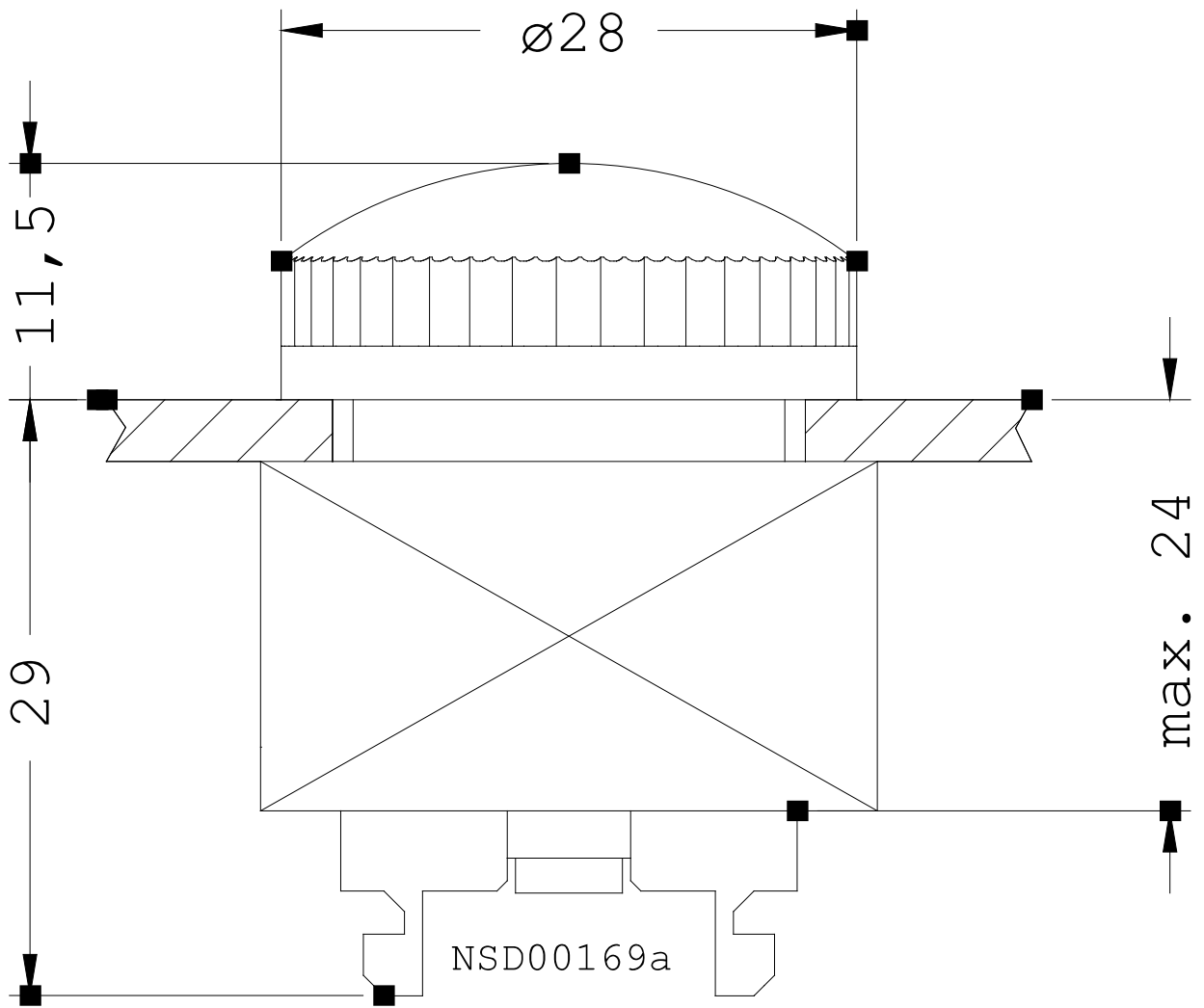
<http://www.siemens.com/cax>

#### Service&Support (manuels, certificats, caractéristiques, questions fréquentes FAQ, etc.)

<http://support.automation.siemens.com/WWW/view/fr/3SB3501-6AA30/all>

#### Banque de données images (photos des produits, schémas cotés 2D, modèles 3D, schémas des connexions, ...)

[http://www.automation.siemens.com/bilddb/cax\\_en.aspx?mlfb=3SB3501-6AA30](http://www.automation.siemens.com/bilddb/cax_en.aspx?mlfb=3SB3501-6AA30)



dernière modification

21 janv. 2013