



TETE DE VOYANT LUMINEUX BOUCHON
ROUGE, METALLIQUE VOYANT LUMINEUX A LENTILLE
LISSE LAMPE POSSIBLE AVEC SUPPORT ROUGE

Organe de commande / de signalisation :

Version du produit		Elément rond
Exécution de l'organe de commande		voyant lumineux
Diamètre extérieur / de l'organe de commande	mm	28
Couleur / de l'élément de commande		rouge
Matériau / de l'organe de commande		matière plastique
Forme / de l'organe de commande		Cabochon lisse
Nombre de positions		0
Constituant du produit / collerette		Non
Fonction du produit / fonction ARRET D'URGENCE		Non

Support :

Matériau / du support		Métal
-----------------------	--	-------

Détails techniques généraux

Résistance aux chocs <ul style="list-style-type: none"> • pour appareils avec lampe à incandescence / suivant CEI 60068-2-27 • pour appareils sans lampe à incandescence / suivant CEI 60068-2-27 		<= 30g <= 50g
Résistance aux vibrations / selon CEI 60068-2-6		20 ... 200 Hz: 5g
Extension de produit / en option / moyen d'éclairage		Oui

Désignation du matériel		
• selon DIN EN 61346-2		P
• selon DIN 40719 élargie suivant CEI 204-2 / suivant CEI 750		H
Couple de serrage / des vis du support / maximum	N·m	1
Température ambiante		
• en service	°C	-25 ... +70
• pendant l'entreposage	°C	-40 ... +80
Degré de protection IP		IP67
Classe climatique / en service / selon EN 60721		3K6
Type de fixation		fixation frontale
Forme / de la découpe		rond
Largeur de montage	mm	28
Diamètre de montage	mm	22
Hauteur de montage	mm	11
Profondeur	mm	29

Certificats / homologations

General Product Approval



Test Certificates

[Special Test Certificate](#)

Shipping Approval



other

[Confirmation](#)

[other](#)

[Environmental Confirmations](#)

Informations supplémentaires :

Information- and Downloadcenter (Catalogues, Brochures,...)

<http://www.siemens.com/industrial-controls/catalogs>

Industry Mall (système de commande en ligne)

<http://www.siemens.com/industrial-controls/mall>

Générateur CAx en ligne :

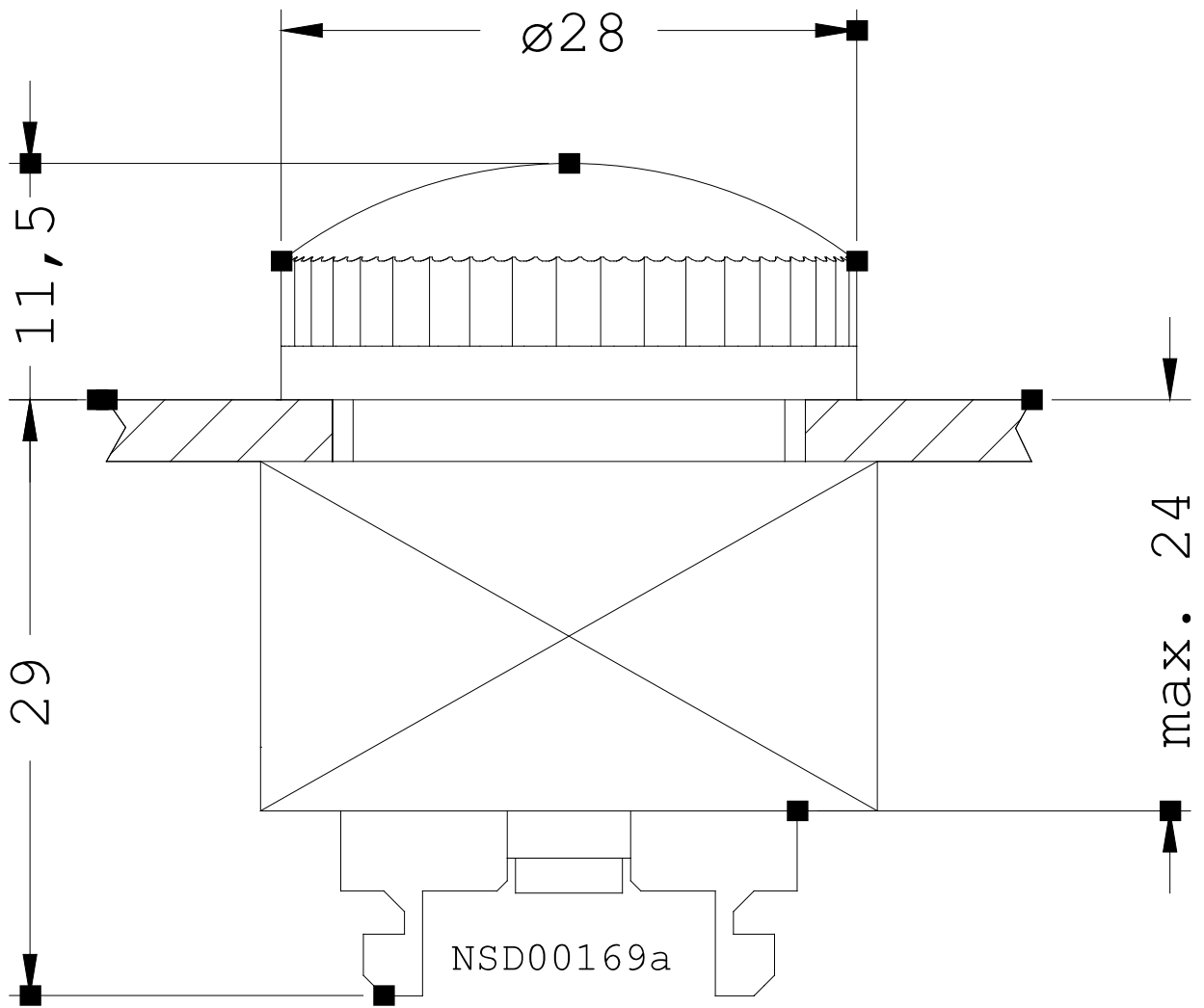
<http://www.siemens.com/cax>

Service&Support (manuels, certificats, caractéristiques, questions fréquentes FAQ, etc.)

<http://support.automation.siemens.com/WWW/view/fr/3SB3501-6AA20/all>

Banque de données images (photos des produits, schémas cotés 2D, modèles 3D, schémas des connexions, ...)

http://www.automation.siemens.com/bilddb/cax_en.aspx?mlfb=3SB3501-6AA20



dernière modification

21 janv. 2013