



A

Vue d'ensemble

De prix modique, les modèles à courant alternatif sont disponibles avec des chiffres arabes et une numérotation 24 heures. Le boîtier est noir ou brun, au choix, avec cadran blanc. Tous les modèles enfichables fonctionnent sur 120 V, 60 Hz, sont certifiés CSA et sont livrés complets avec une fiche et un cordon d'alimentation de 6 pi (1,8 m).

Les horloges à piles possèdent les mêmes caractéristiques que les modèles fonctionnant sur le courant alternatif. Elles comportent un mouvement à quartz de toute première qualité et fonctionnent sur des piles alcalines «C» de 1,5 V (non fournies).

B

C

D

E

F

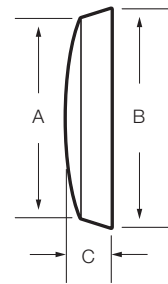
G

Caractéristiques standard

- **Fonctionnement sur pile et sur courant alternatif**
- **Format de 12 po ou 15 po**
- **Chiffres arabes et numérotation 24 heures**
- **Montage en surface**
- **Certifiées CSA**

Utilisations

Usines, bureaux, édifices publics, écoles, hôpitaux, gares, et tout autre endroit où il faut une horloge à la fois économique et attrayante.

Installation et montage

Format et fixation	Dimensions		
	A	B	C
12 po, en surface	12 po (305 mm)	13-3/8 po (340 mm)	2-15/16 po (75 mm)
15 po, en surface	15 po (381 mm)	16-1/2 po (419 mm)	2-15/16 po (75 mm)

N° de cat.	Format	Couleur du boîtier	Couleur de cadran	Couleur des chiffres et des barres de repère	Style
Horloges c.a. fixées en surface					
2941-1	12 po (30 mm)	Noir	Blanc	Noir	Chiffres arabes
2941-2	12 po (30 mm)	Gris	Blanc	Noir	Chiffres arabes
2941-4	12 po (30 mm)	Noir	Blanc	Noir/Rouge	24 heures n°2
2941-5	12 po (30 mm)	Gris	Blanc	Noir/Rouge	24 heures n°2
2942-2	15 po (38 mm)	Gris	Blanc	Noir	Chiffres arabes
2942-5	15 po (38 mm)	Gris	Blanc	Noir/Rouge	24 heures n°2
Horloges à piles fixées en surface					
2941-1B	12 po (30 mm)	Noir	Blanc	Noir	Chiffres arabes
2941-2B	12 po (30 mm)	Gris	Blanc	Noir	Chiffres arabes
2941-4B	12 po (30 mm)	Noir	Blanc	Noir/Rouge	24 heures n°2
2941-5B	12 po (30 mm)	Gris	Blanc	Noir/Rouge	24 heures n°2
2942-2B	15 po (38 mm)	Gris	Blanc	Noir	Chiffres arabes

REMARQUE : Les horloges de style 24 heures n° 2 ont les chiffres 1 à 12 en noir sur le périmètre externe et les chiffres 13 à 24 en rouge sur le périmètre interne.

2941-4

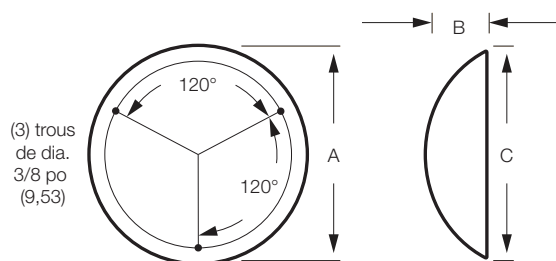
2941-1

Horloges à piles et 120 V c.a.

Série 2940



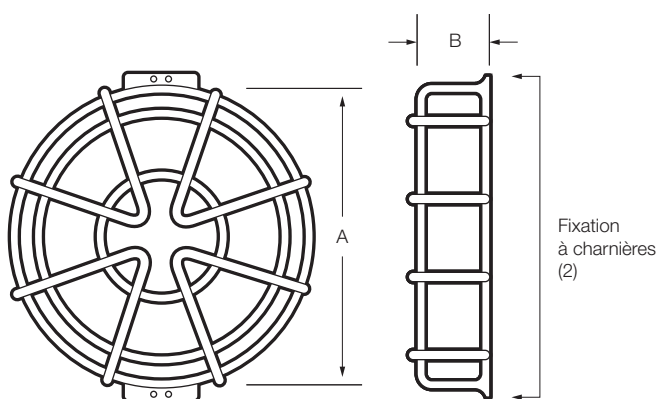
Protecteurs en plastique



N° de cat.	Dimensions		
	A	B	C
2090B	22 po (559 mm)	7,5 po (191 mm)	20,5 po (521 mm)
2090C*	22 po (559 mm)	7,5 po (191 mm)	20,5 po (521 mm)

*Ouverture pour accès au bouton de réglage.
Matériau : Plastique acrylique 0,19.

Protecteurs métalliques



N° de cat.	Dimensions	
	A	B
STI-9632	16,5 po (419 mm)	6,0 po (152 mm)
STI-9633	20,0 po (508 mm)	6,0 po (152 mm)

Accessoires

Protecteurs en plastique, supports de fixation et protecteurs métalliques