



Signaux visuels

## Feux tournants

A

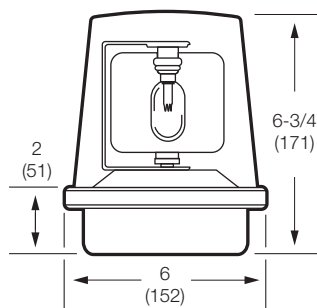
### Vue d'ensemble

La gamme de feux tournants AdaptaBeacon a été conçue pour obtenir une luminosité maximale et un entretien minimal et pour durer longtemps dans divers milieux d'utilisation.

### Utilisation

Les feux tournants AdaptaBeacon peuvent être utilisés à l'intérieur ou à l'extérieur. Dans les endroits bruyants, pour attirer l'attention ou indiquer un défaut de fonctionnement d'un équipement; dans les magasins et salles d'exposition, pour attirer les passants; dans les systèmes de sécurité, pour signaler visuellement les intrusions; sur les véhicules d'incendie et de secours, pour alerter les autres véhicules et les piétons; et sur les véhicules d'entretien, pour alerter les autres usagers de la route.

### Installation et montage



Série 52C et 53C

### Caractéristiques standard

- Modèles c.a. ou c.c.
- À l'épreuve des intempéries -35 à +66 °C (-31 à +150 °F)
- Certifié CSA
- Fixation directe ou sur tube

### Série 52C - Fixation directe ou sur tube

#### 24/120/240 V c.a.

La série 52C AdaptaBeacon comporte un réflecteur d'intensification de la lumière qui tourne autour d'une ampoule à faible intensité de courant. Elle est certifiée CSA. La vis sans fin en laiton usiné et les engrenages en Delrin<sup>MD</sup> permettent un fonctionnement silencieux et de longue durée. Une douille à baïonnette permet de remplacer la lampe facilement. La base en zinc fondu peut servir de boîte de jonction. L'appareil peut être installé verticalement, avec le diffuseur orienté vers le haut ou vers le bas. Pour être résistant aux intempéries, il doit être installé avec le diffuseur orienté vers le haut.

Ces feux peuvent se fixer directement sur une paroi, sur une boîte octogonale de 4 po ou encore sur un conduit fileté NPT de 1/2 po. Ils sont fournis complets avec joint, fiches en caoutchouc et conducteurs de 18 pouces.

### Série 53C

#### 12 ou 24 V c.c.

La série AdaptaBeacon 53 est similaire à la série 52C, mais en tensions continues (c.c.).

B

C

D

E

### Renseignements pour commander

Description	N° de catalogue	Diffuseur de recharge	Courant nominal (A)	Tension	Montage
Feu tournant à réflecteur intensifié 75 éclats/min. Réflecteur tournant autour de l'ampoule*	52C(+)-R5	52L(+)	0,10	240 V c.a. 50/60 Hz	1. Direct sur paroi (installation à l'intérieur seulement)
	52C(+)-N5-40WH	52L(+)	0,26	120 V c.a. 50/60 Hz	
	52C(+)-G5-20WH	52L(+)	1,1	24 V c.a. 50/60 Hz	2. Sur boîte octogonale de 4 po (101) (installation à l'intérieur seulement)
Feu tournant à réflecteur intensifié 75 éclats/min.	53C(+)-E1	52L(+)	1,8	12 V c.c.	3. Sur conduit de 1/2 po (13 mm) fileté NPT (installation à l'intérieur ou à l'extérieur)
	53C(+)-G1-20WH	52L(+)	1,0	24 V c.c.	

(+) Préciser la couleur : R=rouge, A=ambre, B=bleu, G=vert, C=incolor, M=magenta

\* Cadence des éclats d'environ 62 éclats/min. avec alimentation de 50 Hz.

## Feux tournants AdaptaBeacon<sup>MD</sup> avec réflecteur

52C, 53C



**EDWARDS**