

Height = 3-1/2" (89mm)



Complete fixture consists of Frame-in Kit, LED Light Engine, Lensed Downlight trim. Select each separately.

Dimming	LED	Lumen*	CCT	Wattage	Input Voltage	Trim	
						Lensed Downlight	
Xceed Frame-in Kit	Light Engines					1050LRNDLWB	
1050LRN09D1N	1050LRN0927	950lm	2700K	20W	120V	1050LRNDLCDW	
1050LRN06D1N	1050LRN0935	950lm	3500K	20W	120V	1050LRNDLCDP	
	1050LRN0627	650lm	2700K	16W	120V		
	1050LRN0635	650lm	3500K	16W	120V		

*Nominal value. Exact Lumens depend on Trim used.

See individual Trim Kit Specification Sheet

Features

Housing: .026" 23ga galvanized steel. cULus listed for direct contact with thermal insulation. Airseal® housing minimizes air leakage to less than 2 CFM at 1.57PSF (or 75PA), which complies with Title 24, the International Energy Conservation Code, and Washington State Energy Code (Section 502.4). This reduces heat loss and condensation in ceiling. Access door for inspection of junction box.

Lower Frame and Top Cover: .026" 23ga galvanized steel. Accommodates ceilings up to 1-5/8" (41mm) thick. 3/8" (10mm) deep integral lip with four notches at 90 degrees apart to simplify alignment. Locks into position along length of mounting bars with locking screws. Indicator lines on housing top and sides to simplify alignment.

Retaining clips: Permit easy and fast installation of Light Engine
Junction Box: 2-1/2" (64mm) x 5-3/8" (137mm) x 2" (51mm). .032" 21ga. Galvanized steel. cULus listed 90° C supply conductors. Rated for branch circuit wiring supplying connected luminaires (daisy chaining).

Mounting Bars: .059" (150mm) 16 ga. Galvanized steel. Bars pivot for easy attachment and wire-in below ceiling line. Bars extend to accommodate 16" (406mm) to 24" (610mm) O.C. joist spacing. Bars can accommodate 12" (305mm) O.C. Joist spacing after a slight field modification (see Instruction Sheet). Features factory installed integral nails. Attaches to T-bar ceilings without the need of accessories. Bars installed on shortest dimension of frame, but can be easily repositioned 90 degrees from original position.

Markings

cULus Listed Type I.C., Frames are suitable for damp location. Trims are suitable for wet location. Complies with Air Leakage Energy Star Rated and Approved for specific finishing Trims (pending approval) 5 years warranty.

Tested in accordance with IESNA LM79 and LM80.

Electronic Dimming Driver: 120V, 50/60 Hz.; overload and short circuit protected; thermal regulation to protect against overheating; sound rating "A"; -20°C (-4°F) minimum starting temperature. Complies with FCC rules per Title 47 CFR Part 15/18 Consumer (Class B) for EMI/RFI (conducted and radiated) at full load. Dimmable with standard electronic low voltage dimmer. (See recommended dimmers).

Input Voltage	Input Frequency	Input Current	LED drive Current	Input Power ± 5%	Power Factor
120V	50/60Hz	0.17	350mA	20W	>0.9
120V	50/60Hz	0.15	350mA	16W	>0.9

Options

Dimming- Capacity: See LED-DIM specification sheet.

Recommended Dimmers

Note that most all electronic low voltage dimmers will function, but performance will vary. The dimmers listed below have the optimal performance.

Lightolier Controls: ZP1000EBAL (1000W) ZP425QELA (425W)

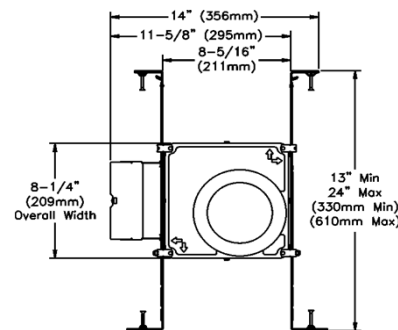
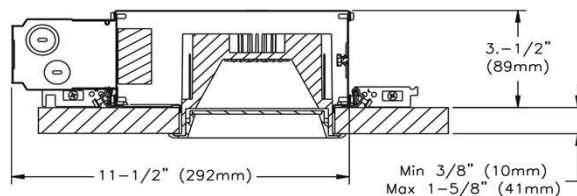
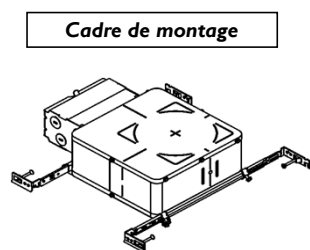
Lutron "skylark": SELV-300P-WH (300W)

Leviton "Illumatech": IPE04-1LX (400VA)

Job Information	Type:
Job Name:	
Cat. No.:	
Lamp(s):	
Notes:	



Cadre avec gradation, 5 po rond, profil bas pour plafond isolé AirSeal®, Energy Star®



Hauteur = 3-1/2 po (89mm)
Ouverture = 5-5/16 po (135mm)



Le luminaire complet comprend le cadre de montage, groupe de lumière DEL et la garniture direct. Choisir chacun séparément.

Cadre de montage Xceed à gradation	DEL Groupe lumière	Lumen*	CCT	Wattage	Entrée Voltage	Garniture
						Garniture à lentille ronde
1050LRN09D1N	1050LRN0927	950lm	2700K	20W	120V	1050LRNDLWB
1050LRN06D1N	1050LRN0935	950lm	3500K	20W	120V	1050LRNDLCDW
	1050LRN0627	650lm	2700K	16W	120V	1050LRNDLCDP
	1050LRN0635	650lm	3500K	16W	120V	

*Valeur nominale. Consulter la photométrie pour la valeur exacte.

Voir les fiches techniques individuelles pour la garniture

Caractéristiques

Boîtier : en acier galvanisé de 0,026 po calibre 23. Homologué cULus pour un contact direct avec l'isolant thermique. Le boîtier AirSeal® minimise la fuite d'air à moins de 2 pi3 /min à 1,57 lb/pi2 (ou 75 Pa), conformément aux exigences de l'article 24 de l'IECC et au code de l'État de Washington sur l'énergie (Section 502.4). Ceci réduit la perte de chaleur et la condensation dans les plafonds. Porte d'accès pour l'inspection de la boîte de jonction.

Cadre de montage inférieur et couvercle de dessus :

en acier galvanisé de 0,026 po, calibre 23. Convient aux plafonds de jusqu'à 1-5/8 po (41mm) d'épaisseur. Rivé intégrale de 3/8 po (10mm) profondeur avec quatre encoches disposées à 90 degrés pour faciliter l'alignement. Dispositif de réglage à ressort permet de régler la position des barres de montage avec les vis de serrage. Des marques d'alignement situé à l'intérieur et en haut du boîtier facilite l'alignement simple et rapide.

Agraffes de retenue : ressort en acier plaqué. Facile pour installer le groupe de lumière.

Boîte de raccordement : 2-1/2 po (64mm) x 5-3/8 po (137mm) x 2 po (51mm), en acier galvanisé de 0,032 po calibre 21. Homologué cULus pour des conducteurs approuvés pour 90°C. Approuvée pour le branchement en dérivation et l'alimentation des luminaires (branchement en parallèle).

Barres de montage : en acier galvanisé de 0,59 po (150mm), calibre 16. Le concept pivotant facilite le montage et le câblage par en dessous du plafond. Les barres s'allongent et conviennent à un espacement de solives de 16 po (406mm) à 24 po (610mm). Une légère modification sur place permet un espace de 12 po (305mm), voir la fiche d'instructions. Dotées de clous fixé à l'usine, s'installe aux plafonds suspendus en T sans autres accessoires. Les barres sont installées sur la dimension la plus courte du cadre, mais peuvent être facilement réorientées à 90 degrés.

Marquage

Homologué cULus Type I.C. (pour plafond isolé), convient aux emplacements humides. Préférable d'utiliser les garnitures pour les endroits mouillés. Qualifié ENERGY STAR pour usage avec des garnitures spécifiques, garantie de 5 ans.

Certifié selon les essais de la norme IESNA LM79 et LM80.

Contrôleur électronique à gradation : 120V, 50/60 Hz; protection contre les surcharges et les courts-circuits; protégé contre la surchauffe par régulation thermique; niveau sonore classe « A »; température d'allumage minimale de -20°C (-4°F). Conforme aux règles FCC Title 47 CFR Part 15/18 Consumer (Class B) pour les perturbations (EMI/RFI)(par conduction et émissions) à pleine charge. Gradation avec un gradateur électronique à basse tension. (Voir les gradateurs recommandés).

Wattage Nominal	Entrée Fréquence	Entrée Courant	Puissance DEL	Entrée Puissance ± 5%	Facteur Puissance
120V	50/60Hz	0.17	350mA	20W	>0.9
120V	50/60Hz	0.15	350mA	16W	>0.9

Options

Gradation : Pour les détails de gradation voir la fiche technique: LED-DIM

Gradateurs recommandés

À noter que la plupart des gradateurs électroniques basse tension fonctionnent, mais leurs performances peuvent varier. Les gradateurs énumérés ci-dessous ont l'exécution optimale.

Contrôle Lightolier : ZP1000EBAL (1000W) ZP425QELA (425W)

Lutron "skylark" : SELV-300P-WH (300W)

Leviton "Illumatech" : IPE04-1LX (400VA)

Information Projet	Type:
Nom Projet:	
No. Cat.:	
Lampe(s):	
Notes:	