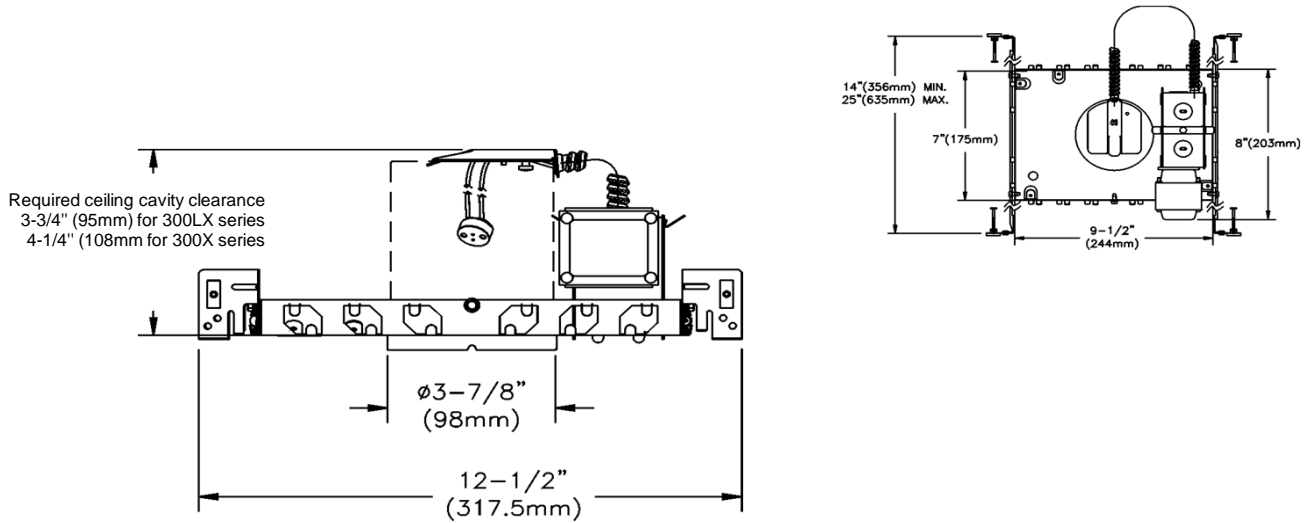


**V-FRAME**

Non-Ic Low Profile Frame-In-Kit

Ceiling Opening: 3-7/8" (98mm)



Complete fixture consists of Reflector Trim & Frame-in Kit. Select each separately.

Frame-in Kit	Cut-Out	Reflector Trim
302MRLX	3-3/4" (95mm)	Accepts all 3-3/4" (95mm) 300X and 300LX Series trims; See Reflector Trim specification sheets.

**Features**

**Mounting Frame:** 20 ga (.032") galvanized steel. Four slots are positioned 90° apart to simplify alignment of luminaires.

**Mounting Bars:** 20ga. galvanized steel. Lockable on frame. Extend from 14" (356mm) to 25" (635mm). Pre-installed Integral nails for secure attachment to wood joist. Attaches to T-bar ceilings without the need of accessories.

**Socket:** Porcelain body ; Two-pin (GX5.3 base). Pre-wired with 18 ga. Teflon 250°C leads to junction box.

**Socket Cup:** .020 ga galvanized steel. Easy snap-on to housing.

**Junction Box:** 4" (102mm) x 3" (76mm) x 2" (51mm) 18 ga. galvanized steel 90° C through branch circuit. conductors. Integral cable clamp permit attachment of non metallic Loomex without need of additional connectors. Pry-out knock-outs accept BX cable Loomex clamp included. Easy access from both sides with snap on covers.

**Transformer:** 50VA Magnetic, 120 volt primary, nominal 12 volts secondary, class "H". Integral thermal protector, meets CSA/UL requirements. Insulation, if used, must be kept 3"(78mm) away from luminaires sides and transformer.

**Dimming**

**Dimming controls:** Use only dimmers specifically designed for use with transformers, like Lightolier Onset, Sunrise series LV or VA dimmers, or any Lightolier Controls dimming system. Low voltage fixtures may produce audible noise. Attention should be given for noise sensitive applications.

**Accessories**

**300LX** Low Profile housing for transforming: 300X Trim into 300LX Trim.

**Markings**

cCSAus Certified  
 Rated for Damp or Wet location depending on trim used.

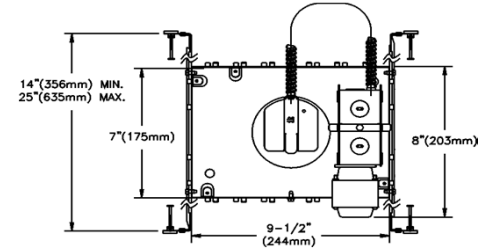
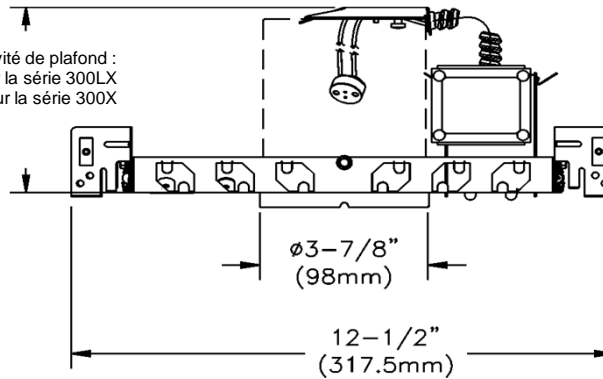
Job Information	Type:
Job Name:	
Cat. No.:	
Lamp(s):	
Notes:	

## V-FRAME

### Cadre de montage non-isolé - Low Profile

Ouverture du plafond : 3-7/8 po (98mm)

Dégagement requis cavité de plafond :  
3-3/4 po (95mm) pour la série 300LX  
4-1/4 po (108mm) pour la série 300X



Le luminaire complet comprend la Garniture et le Cadre de montage : Choisir chacun séparément.

Cadre de montage	Ouverture	Garniture
302MRLX	3-3/4 po (95mm)	Pour les garnitures 3-3/4 po (95mm) de la série 300X et 300LX : voir les fiches technique appropriées.

### Caractéristiques

**Cadre de montage** : acier galvanisé No 20 (.032 po). Quatre marques d'alignement pour faciliter l'alignement des luminaires en ligne droite.

**Barres de montage** : en acier galvanisé de calibre 20. Verrouillable sur le cadre de montage. 14 po (356mm) de long pouvant se rallonger à 25 po (635mm). Clous installées à l'usine, facilite l'installation dans les solives de bois. Aucun accessoires additionnels requis pour les plafond suspendus en T en raison du détail intégré.

**Douille** : porcelaine; douille à deux broches (base GX5.3). Pré-filé avec fil de calibre 18 en Teflon 250°C branché à la boîte de raccordement.

**Boîtier de douille** : de calibre 20 en acier galvanisé. Pour sécuriser l'installation utiliser les vis.

**Boîte de raccordement** : 4 po (102mm) x 3 po (76mm) x 2 po (51mm) en acier galvanisé de calibre 23 90°C pour le branchement en dérivation. Les débouchures "pry-out" acceptent le câble métallique BX ou les fils Loomex. Système d'attache pour les fils loomex inclus. Couvercles à enclenchement pour accès facile des deux côtés. deux côtés.

**Transformateur** : 50VA Magnétique, 120 volts primaire, 12 volts secondaire nominal, classe "H". Protecteur thermique intégré : Rencontre les exigences de la CSA/UL. L'isolant, si utilisé, doit être à un minimum de 3 po (76mm) de chaque cotés du cadre de montage et du transformateur.

### Marquage

Certifié cCSAus

Convient aux endroits humides ou mouillés selon la garniture utilisée.

### Gradation

**Contrôles de gradation** : n'utiliser que des gradateurs spécifiquement conçus pour utilisation avec transformateurs tels les Multiset, Onset, Sunrise LV ou VA de Lightolier ou tout système de contrôles de gradation de Lightolier. Les luminaires basse tension peuvent produire un bruit audible. Porter une attention particulière aux applications où le bruit est un critère important.

### Accessoires

**300LX** Boîtier Low Profile changer une garniture soit:  
**300X en 300LX.**

Job Information	Type:
Job Name:	
Cat. No.:	
Lamp(s):	
Notes:	