

Complete fixture consists of the Trim and Frame-in Kit. Select each separately.

Reflector Trim		Frame-in Kit (Low Voltage)		Lamp	Voltage
375BKX	Black	Remodeler Non-IC	300MRSPX	50W MR16 / 37W MR16 IR	120V
375WHX	White	Remodeler Non-IC	3401MREX	50W MR16 / 37W MR16 IR	120V
		Frame Non-IC	302MRLX	50W MR16 / 37W MR16 IR	120V
		Frame Non-IC	302MRSPX	50W MR16 / 37W MR16 IR	120V
		Frame Non-IC	302MREX	50W MR16 / 37W MR16 IR	120V
		Frame IC	302MRIC7SPX	35W MR16 IR	120V
		Frame IC	302MRIC9SPX	50W MR16 / 37W MR16 IR	120V
		Lyteneing Frame AirSeal®	302MRAICSPX	50W MR16 / 37W MR16 IR	120V
		Lyteneing Frame AirSeal®	302MRAICEX	50W MR16 / 37W MR16 IR	120V
		Frame-in Kit (Line Voltage)		Lamp	Voltage
		Remodeler Non-IC	300ESX	50W ES/ESD16 (GU10)	120V
		Frame Non-IC	302ESX	50W ES/ESD16 (GU10)	120V
		Frame IC	302ESICX	50W ES/ESD16 (GU10)	120V
		Lyteneing Frame AirSeal®	302ESAICX	50W ES/ESD16 (GU10)	120V
		Frame-in Kit (HID)		Lamp	Voltage
		Remodeler Non-IC	3401MH39MRE1	39W MR16 (GX10) CMH	120V

Features

- Housing:** 25ga galvanized steel.
- Residence Mounting Clips:** Factory-installed; zinc plated spring steel; free-hand installation.
- Flange:** Die-cast aluminum 0.060" (1.5mm) thick. White finish.
- Step Baffle:** Molded phenolic. Available in molded black or white.
- Adjustable Lampholder Support:** 27 ga. steel, rotates 358° horizontally and 0° to 25° vertically.
- Mounting Clips (2):** 24 ga. spring steel, zinc plated. Provides easy snap-in / snap-out action.
- Lamp Guard:** 1-3/4" (45mm) dia. clear soda lime glass.

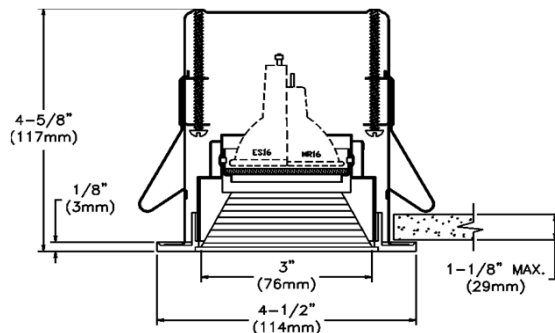
Accessories

- 2" (51mm) dia. **Glass Colour Filters:** See ADF2 Specification Sheet.
- 2" (51mm) dia. **Specialized Filters:** See AF2 Specification Sheet.
- Square Faceplates**
- 300SQBK Black
- 300SQWH White

Marking

cCSAus Certified, suitable for damp locations.

Job Information	Type:
Job Name:	
Cat. No.:	
Lamp(s):	
Notes:	



Le luminaire complet comprend la garniture et le cadre de montage : choisir chacun séparément.

Garniture du Réflecteur		Cadre de montage (Basse tension)		Lampe	Voltage
375BKX	Noir	Rénovation Non-IC	300MRSPX	50W MR16 / 37W MR16 IR	120V
375WHX	Blanc	Rénovation Non-IC	3401MREX	50W MR16 / 37W MR16 IR	120V
		Cadre Non-IC	302MRLX	50W MR16 / 37W MR16 IR	120V
		Cadre Non-IC	302MRSPX	50W MR16 / 37W MR16 IR	120V
		Cadre Non-IC	302MREX	50W MR16 / 37W MR16 IR	120V
		Cadre IC	302MRIC7SPX	35W MR16 IR	120V
		Cadre IC	302MRIC9SPX	50W MR16 / 37W MR16 IR	120V
		Lyteneing Cadre AirSeal®	302MRAICSPX	50W MR16 / 37W MR16 IR	120V
		Lyteneing Cadre AirSeal®	302MRAICEX	50W MR16 / 37W MR16 IR	120V
		Cadre de montage (Courant direct)		Lampe	Voltage
		Rénovation Non-IC	300ESX	50W ES/ESD16 (GU10)	120V
		Cadre Non-IC	302ESX	50W ES/ESD16 (GU10)	120V
		Cadre IC	302ESICX	50W ES/ESD16 (GU10)	120V
		Lyteneing Cadre AirSeal®	302ESAICX	50W ES/ESD16 (GU10)	120V
		Cadre de montage (DHI)		Lampe	Voltage
		Rénovation Non-IC	3401MH39MRE1	39W MR16 (GX10) CMH	120V

Description

Boîtier : en acier galvanisé de calibre 25ga.

Attaches de montage Résidence : pré-assemblé en usine. Ressort en acier plaqué zinc. Le luminaire tient en place dans le plafond sans besoin de le retenir pendant l'ajustement.

Bordure : en aluminium moulé sous pression de 0.060po. (1.5mm) d'épaisseur. Fini blanc

Déflecteur à rainures : phénolique moulé. Disponible moulé noir ou blanc.

Support du boîtier de lampe réglable : en acier de calibre 27ga. Pivote 358° à l'horizontale et 0° à 25° à la verticale.

Attaches de montage (2) : ressort en acier inoxydable de calibre 24. Facile à enlever et à remettre en place.

Lentille de protection : verre clair sodocalcique de 1-3/4 po (45mm) de diamètre.

Cadre de Montage

Pour les caractéristiques des cadres de montage, voir les fiches techniques appropriées.

Marquage

Certifié cCSAus ; convient aux emplacements humides.

Accessoires

Filtres colorés en verre de 2 po (51mm) dia. : voir la feuille de spécification ADF2.

Filtres spécialisées de 2 po (51mm) dia. : voir la feuille de spécification AF2.

Plaques de montages carrées

300SQBK Noir
300SQWH Blanc

Job Information

Type:

Job Name:

Cat. No.:

Lamp(s):

Notes: