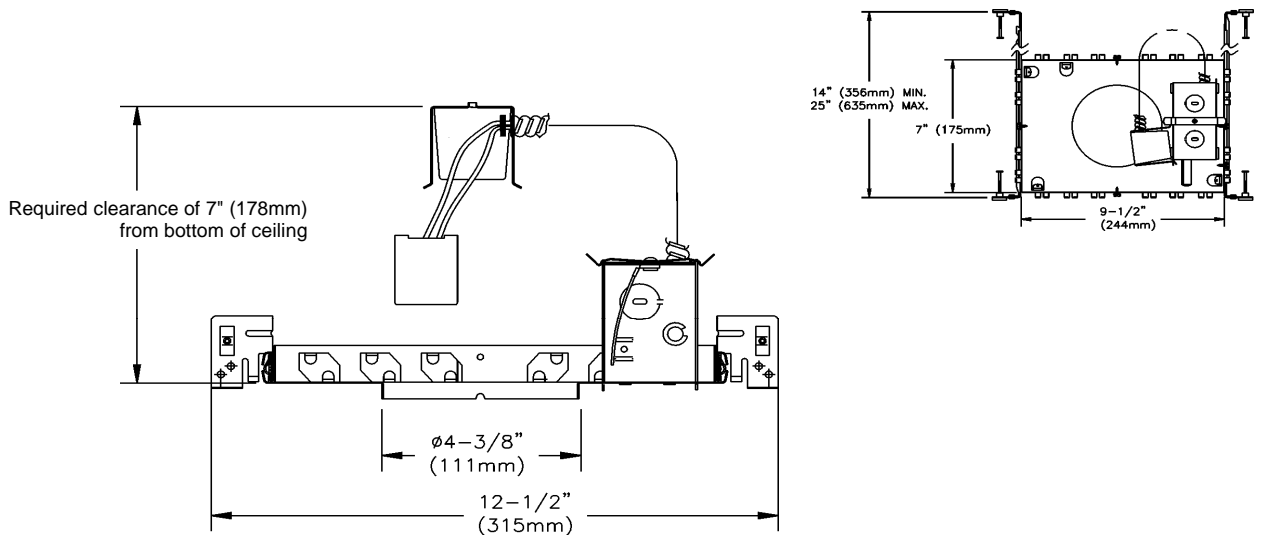


V-FRAME

Non-Ic Frame-In-Kit

Ceiling Opening: 4-3/8" (111mm)



Complete fixture consists of Reflector Trim & Frame-in Kit. Select each separately.

Frame	Lamp	Reflector Trim
502X	50W PAR20	Accepts all 4-1/4" (108mm) 500X Series trims; See Reflector Trim specification sheets.

Features

Mounting Frame: No. 20 (.032") galvanized steel. Four slots are positioned 90° apart to simplify alignment of luminaires.

Mounting Bars: 20ga. galvanized steel. Lockable on frame.

Extend from 14" (356mm) to 25" (635mm). Pre-installed Integral nails for secure attachment to wood joist. Attaches to T-bar ceilings without the need of accessories.

Socket Cup: 22 ga. galvanized steel. Easily snaps onto housing.

Socket: Porcelain medium base; nickel plated screw shell.

Pre-wired with 18 ga. SEW leads to junction box.

Junction Box: 4" (102mm) x 3" (76mm) x 2" (51mm) 18ga.

galvanized steel. CSA certified for maximum of 8 No.12ga. 90°C through branch circuit Pry-out knock-outs accept BX cable. Easy access from both sides with snap on covers.

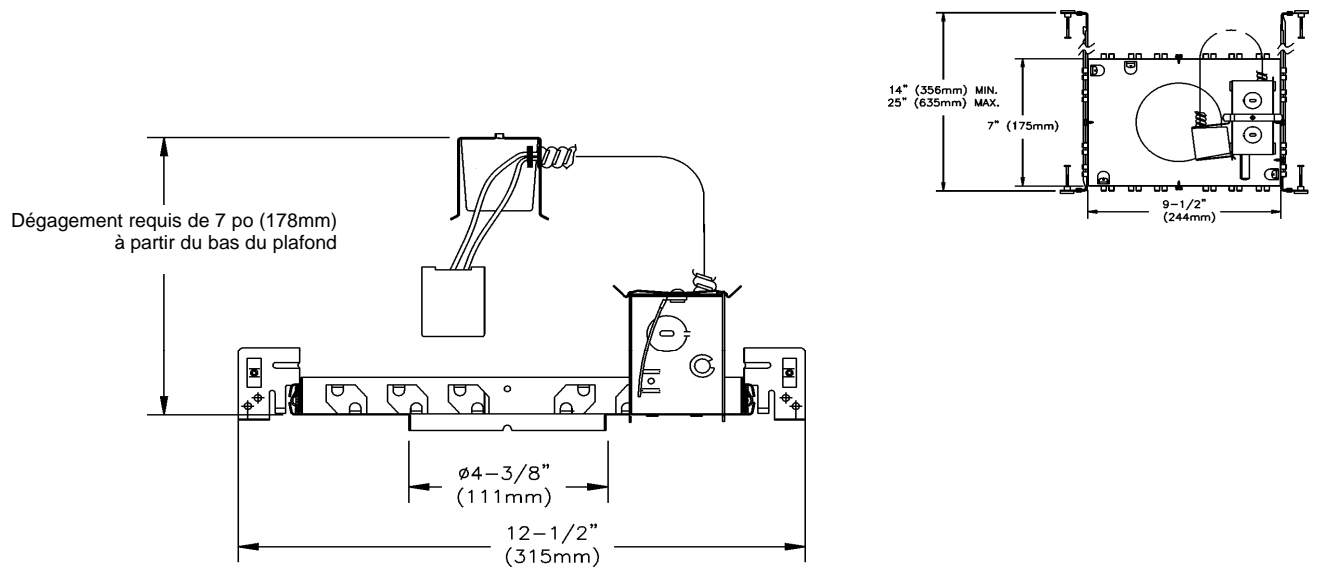
Thermal Protector: Meets CSA/UL requirements. Insulation, if used, must be kept 3" (76mm) away from luminaire sides and junction box.

Markings

cCSAus Certified

Rated for Damp or Wet locations depending on trim used.

Job Information	Type:
Job Name:	
Cat. No.:	
Lamp(s):	
Notes:	



Le luminaire complet comprend la Garniture et le Cadre de montage : Choisir chacun séparément.

Cadre	Lampe	Garniture
502X	50W PAR20	Pour les garnitures 4-1/4 po (108mm) de la série 500X : voir les fiches technique appropriées.

Caractéristiques

Cadre de montage : acier galvanisé No 20 (.032 po). Quatre marques d'alignement pour faciliter l'alignement des luminaires en ligne droite.

Barres de montage : en acier galvanisé de calibre 20. Verrouillable sur le cadre de montage. 14 po (356mm) de long pouvant se rallonger à 25 po (635mm). Clous installés à l'usine, facilite l'installation dans les solives de bois. Aucun accessoires additionnels requis pour les plafonds suspendus en T en raison du détail intégré.

Boîtier de douille : de calibre 22 en acier galvanisé. S'enclenche facilement.

Douille : base medium de porcelaine; intérieur fileté nickelé. Pre-filé avec fil de calibre 18 SEW branché à la boîte de raccordement.

Boîte de raccordement : 4 po (102mm) x 3 po (76mm) x 2 po (51mm) en acier galvanisé de calibre 16. Certifié par CSA pour un maximum de 8 conducteurs de calibre 12, 90°C pour le branchement en dérivation. Les débouchures "pry-out" acceptent le câble métallique BX ou les fils Loomex. Couverts à enclenchement pour accès facile des deux côtés.

Protection thermique : rencontre les exigences de la CSA/UL. L'isolant, si utilisé, doit être à un minimum de 3 po (76mm) de chaque cotés du cadre de montage et de la boîte de raccordement.

Marquage

Certifié cCSAus

Convient aux endroits humides ou mouillés selon la garniture utilisée.

Information Projet

Type:

Nom Projet:

No. Cat.:

Lampe(s):

Notes: