

Complete fixture consists of Reflector Trim & Frame-in Kit. Select each separately

Reflector Trim		Frame-in Kit (Incandescent)		Lamp	Voltage
574ABX	Antique brass plated	Remodeler Non-IC	501X	50W PAR20	120V
574STX	Stainless Steel Plated	Frame Non-IC	502X	50W PAR20	120V
		Lytening Frame AirSeal®	502AICSX	50W PAR20	120V

		Frame-in Kit (HID)		Lamp	Voltage
		Remodeler Non-IC	501MH39P20E1	39W PAR20 CMH	120V
		Frame Non-IC	502MH39P20E1	39W PAR20 CMH	120V

### Features

**Housing:** 25ga galvanized steel.

**Residence Mounting Clips:** Factory-installed; zinc plated spring steel; free-hand installation.

**Cone:** 25ga. hydroformed steel, self-flange.

**Adjustable Lampholder Support:** 27ga. steel, rotates 358° horizontally and 0° to 30° vertically.

**Mounting Clips (2):** 28ga. Stainless steel spring.

### Accessories

500SQBK

Black Square Plate

500SQWH

White Square Plate

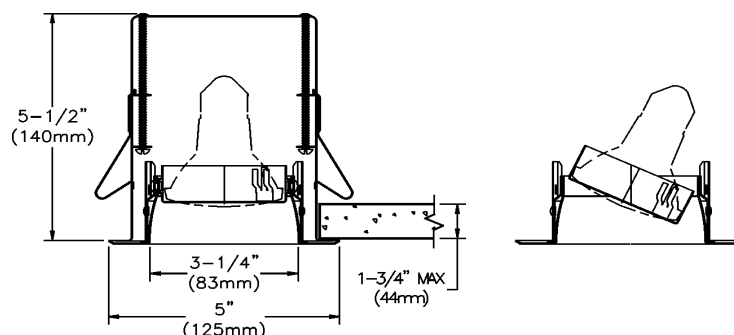
### Frame-in Kit

See Frame-In Kit specification sheets for more details.

### Marking

cCSAus Certified, suitable for damp locations.

Job Information	Type:
Job Name:	
Cat. No.:	
Lamp(s):	
Notes:	



Le luminaire complet comprend la garniture et le cadre de montage : choisir chacun séparément.

Garniture du Réflecteur		Cadre de montage (Incandescent)		Lampe	Voltage
574ABX	Plaqué laiton antique	Rénovation Non-IC	501X	50W PAR20	120V
574STX	Plaqué acier inoxydable	Cadre Non-IC	502X	50W PAR20	120V
		Lyteneing Cadre AirSeal®	502AICSX	50W PAR20	120V

Cadre de montage (DHI)		Lampe	Voltage
Rénovation Non-IC	501MH39P20E1	39W PAR20 HMC	120V
Cadre Non-IC	502MH39P20E1	39W PAR20 HMC	120V

### Description

**Boîtier** : en acier galvanisé de calibre 25ga.

**Attaches de montage Résidence** : pré-assemblé en usine. Ressort en acier plaqué zinc. Le luminaire tient en place dans le plafond sans besoin de le retenir pendant l'ajustement.

**Cône** : en acier hydroformé de calibre 25. Bordure intégrale.

**Support du boîtier de lampe réglable** : en acier de calibre 27 ga. Pivote 358° à l'horizontale et 0° à 30° à la verticale.

**Attaches de montage (2)** : ressort en acier inoxydable de calibre 28.

### Accessoires

500SQBK  
500SQWH

Plaque de montage carrée : Noir  
Plaque de montage carrée : Blanc

### Cadre de Montage

Pour les caractéristiques des cadres de montage, voir les fiches techniques appropriées.

### Marquage

Certifié cCSAus ; convient aux endroits humides.

### Information Projet

### Type:

Nom Projet:

No. Cat.:

Lampe(s):

Notes: