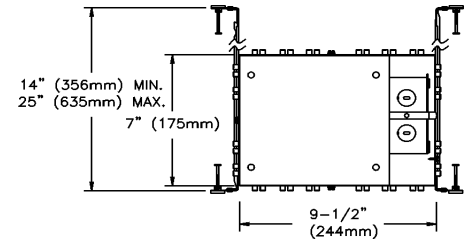
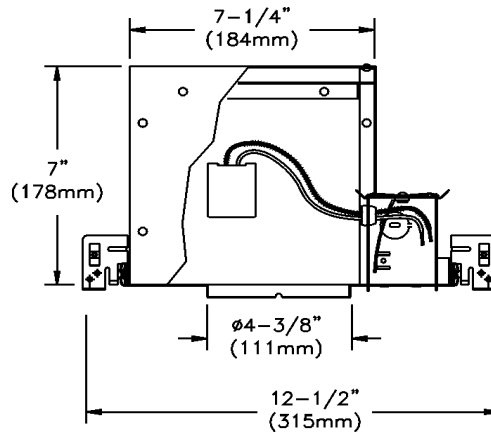


**V-FRAME**

**AirSeal® IC Frame-in-Kit**

Ceiling Opening: 4-3/8" (111mm)



Complete fixture consists of the Trim and Frame-in Kit. Select each separately.

Frame-in Kit	Lamp	Reflector Trim
502AICSX	50W PAR20	Accepts all 4-1/4" (108mm), 500X Series trims: See Reflector Trim specification sheets.

**Features**

**Mounting Frame:** 20 ga.(.032") galvanized steel. Four slots are positioned 90° apart to simplify alignment of luminaires.

**Mounting Bars:** 20ga. galvanized steel. Lockable on frame-in kit. Extend from 14" (356mm) to 25" (635mm). Pre-installed integral nails for secure attachment to wood joists. Attaches to T-bar ceilings without the need of accessories.

**Socket:** Porcelain medium base; nickel plated screw shell. Pre-wired with 18ga. SEW leads connected to junction box.

**Junction Box:** 4" (102mm) x 3" (76mm) x 2" (51mm) 18ga. galvanized steel. Pry-out knock-outs accept BX cable. Easy access from both sides with snap on covers.

**Housing:** .032" (No.20 ga.) aluminum. CSA certified and UL Listed for direct contact with thermal insulation thermique. Airseal housing minimizes air leakage to less than 2 CFM at 1.57 PSF (or 75pa), which complies with Model Energy Code (Section 602.3.3) and Washing State Energy Code (Section 502.4) Reduces heat loss and condensation in ceiling. Access door to junction box.

**Thermal Protection:** Meets CSA/UL requirements for "inherently" protected luminaire.

**Markings**

cCSAus Certified

Damp or Wet location rated depending on Trim used.

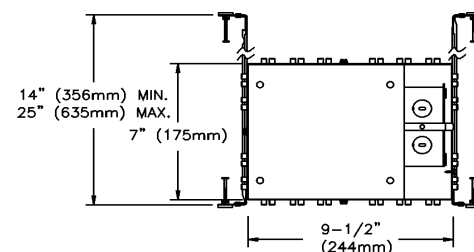
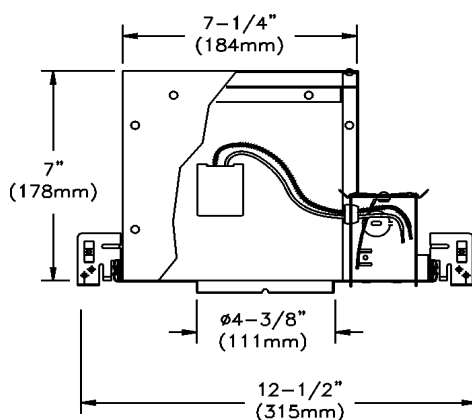
**Canlyte**

www.canlyte.com

3015 Louis-Amos, Lachine, Québec H8T 1C4 • (514) 636-0670 • Fax (514) 636-0460

Job Information	Type:
Job Name:	
Cat. No.:	
Lamp(s):	
Notes:	

**PHILIPS**  
**LIGHTOLIER®**



Le luminaire complet comprend la garniture et le cadre de montage : choisir chacun séparément.

Cadre de montage	Lampe	Garniture du réflecteur
502AICSX	50W PAR20	Accepte les garnitures 4-1/4 po (108mm) de la série 500X : voir les fiches technique appropriées.

## Description

**Cadre de montage** : acier galvanisé de calibre 20 (.032 po). Quatre marques d'alignement pour faciliter l'alignement des luminaires en ligne droite.

**Barres de montage** : en acier galvanisé de calibre 20. Verrouillable sur le cadre de montage. 14 po (356mm) de long pouvant se rallonger à 25 po (635mm). Clous installés à l'usine, facilite l'installation dans les solives de bois. Aucun accessoire additionnel requis pour les plafonds suspendus en T.

**Douille** : base medium de porcelaine; intérieur fileté nickelé.

Pre-filé avec fil de calibre 18 SEW branché à la boîte de raccordement.

**Boîte de raccordement** : 4 po (102mm) x 3 po (76mm) x 2 po (51mm) en acier galvanisé. Les débouchures "pry-out" acceptent le câble métallique BX. Couvercles à enclenchement pour accès facile des deux côtés.

**Boîtier** : aluminium .032 po (No.20 ga.) d'épaisseur. Certifié CSA et UL pour contact direct avec isolation. Boîtier "AirSeal" réduit les fuites d'air à moins de 2 CFM à 1.57 PSF (ou 75 pa). Rencontre les exigences du code énergétique (section 602.3.3) et le code énergétique de l'état de Washington (section 502.4). Réduit les pertes de chaleur et la condensation au plafond.

Porte d'accès à la boîte de raccordement.

**Protection thermique** : répond aux exigences CSA/UL, pour une protection intégrale du luminaire.

## Marquage

Certifié cCSAus

Convient aux endroits humides ou mouillés selon la garniture utilisée.

Job Information	Type:
Job Name:	
Cat. No.:	
Lamp(s):	
Notes:	