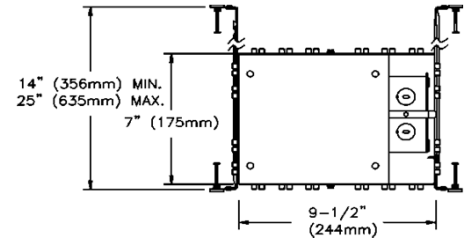
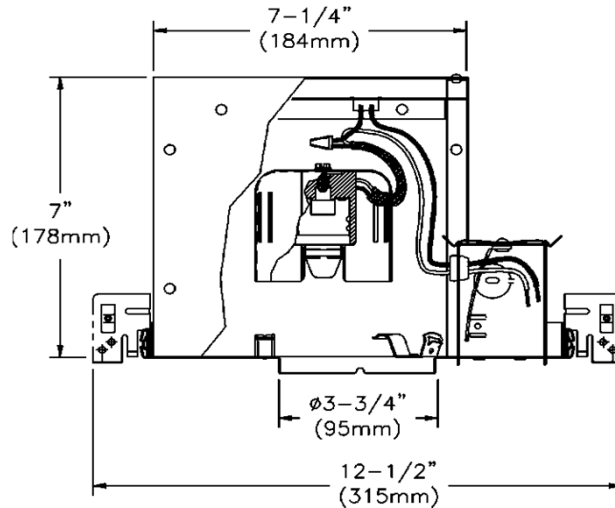


V-FRAME

AirSeal® IC Frame-in-Kit

Ceiling Opening: 3-3/4" (95mm)



Complete fixture consists of the Trim and Frame-in Kit. Select each separately.

Frame-in Kit

Reflector Trim

(see Reflector Trim specification sheets)

2002AIC

Accepts all Incandescent 2000 Trims

Features

Mounting Frame: 20 ga. (.032") galvanized steel. Four slots are positioned 90° apart to simplify alignment of luminaires.

Mounting Bars: 20ga. galvanized steel. Lockable on frame-in kit. Extend from 14" (356mm) to 25" (635mm). Pre-installed integral nails for secure attachment to wood joists. Attaches to T-bar ceilings without the need of accessories.

Rotoclips: Easy reflector trim installation. Push-in / twist-out Rotoclips hold reflector flush to ceiling installation.

Snap-on Socket Cup: .030 deep-draw galvanized steel. Adjustable to accommodate different lamps. Unitized optics assures accurate lamp positioning. Acts as a temporary work light during construction.

Socket: Porcelain medium base; nickel plated screw shell. Pre-wired with 18ga. SEW leads connected to junction box.

Junction Box: 4" (102mm) x 3" (76mm) x 2" (51mm) 18ga. galvanized steel. Pry-out knock-outs accept BX cable. Easy access from both sides with snap on covers.

Housing: .032" (No.20 ga.) aluminum. cULus Listed for direct contact with thermal insulation. Airseal housing minimizes air leakage to less than 2 CFM at 1.57 PSF (or 75pa), which complies with Model Energy Code (Section 602.3.3) and Washing State Energy Code (Section 502.4) Reduces heat loss and condensation in ceiling. Access door to junction box.

Internal Thermal Cut-Out: Insures against overheating due to incorrect lamping.

Markings

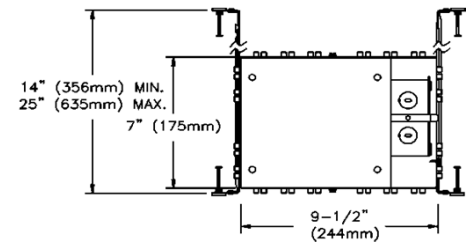
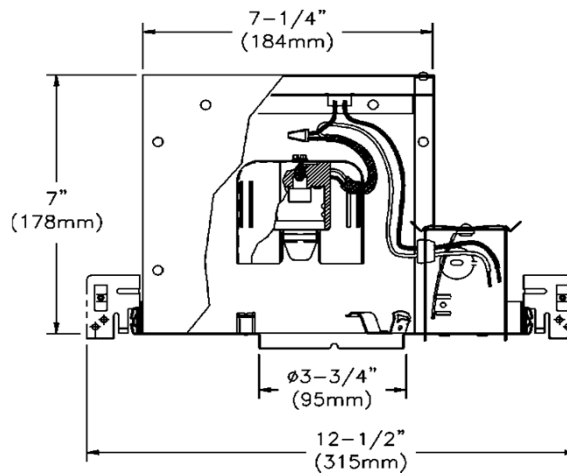
cULus listed, suitable damp or wet location rated depending on Trim used.

Job Information	Type:
Job Name:	
Cat. No.:	
Lamp(s):	
Notes:	

V-FRAME

Cadre de montage AirSeal® plafond isolé

Ouverture du plafond : 3-3/4 po (95mm)



Le luminaire complet comprend la garniture et le cadre de montage : choisir chacun séparément.

Cadre de montage**Garniture du Réflecteur**

(Voir les fiches techniques appropriées.)

2002AIC

Accepte toutes les garnitures incandescentes de la serie 2000

Description

Cadre de montage : acier galvanisé de calibre 20 (.032 po). Quatre marques d'alignement pour faciliter l'alignement des luminaires en ligne droite.

Barres de montage : en acier galvanisé de calibre 20. Verrouillable sur le cadre de montage. 14 po (356mm) de long pouvant se rallonger à 25 po (635mm). Clous installés à l'usine, facilite l'installation dans les solives de bois. Aucun accessoire additionnel requis pour les plafonds suspendus en T.

Agrafes Rotoclip : Les agrafes "Rotoclips" facilitent l'installation de la garniture : alignement précis avec le plafond par un simple mouvement de rotation.

Boîtier de douille : pièce d'acier galvanisé .030 po. produite à la matrice. Ajustable pour s'utiliser avec différentes lampes. Optique unifié très précise assurant la bonne position de la lampe. Permet un éclairage temporaire durant les travaux.

Douille : base medium de porcelaine; intérieur fileté nickelé. Pre-filé avec fil de calibre 18 SEW branché à la boîte de raccordement.

Boîte de raccordement : 4 po (102mm) x 3 po (76mm) x 2 po (51mm) en acier galvanisé. Les débouchures "pry-out" acceptent le câble métallique BX. Couvercles à enclenchement pour accès facile des deux côtés.

Boîtier : aluminium .032 po (No.20 ga.) d'épaisseur. Certifié cULus pour contact direct avec isolation. Boîtier "AirSeal" réduit les fuites d'air à moins de 2 CFM à 1.57 PSF (ou 75 pa). Rencontre les exigences du code énergétique (section 602.3.3) et le code énergétique de l'état de Washington (section 502.4). Réduit les pertes de chaleur et la condensation au plafond. Porte d'accès à la boîte de raccordement.

Disjoncteur thermique intégré : pour arrêter le fonctionnement de l'appareil en cas de surchauffement.

Marquage

Certifié cULus

Convient aux endroits humides ou mouillés selon la garniture utilisée.

Information Projet**Type:**

Nom Projet:

No. Cat.:

Lampe(s):

Notes: