

**Caractéristiques**

- Crée l'impression d'une source lumineuse flottante
- Lentille à profil surbaissé et avec côté à motif prismatique atténuant le contraste avec le plafond
- Charnière sur toute la longueur facilitant l'ouverture de la lentille
- Composantes de fermeture à pression facilitant l'installation
- Convient aux panneaux en fibres celluloseuses de faible densité
- Convient aux installations en enfilades

Options (p. 240-244)

Ballast: ajouter le suffixe correspondant à la tension (120, 277, UNV ou 347) ex.: **UNVHI**.

H1: T8 élect. A.I., 1 ou 2 LPB, DHT <10 %

H3: T8 élect. A.I., 3 LPB, DHT <10 %

H4: T8 élect. A.I., 4 LPB, DHT <10 %

PS: T8 élect. A.P., PowerSpec pour gradation HDF, 1 ou 2 LPB, DHT <10 %, 347 volts S/O

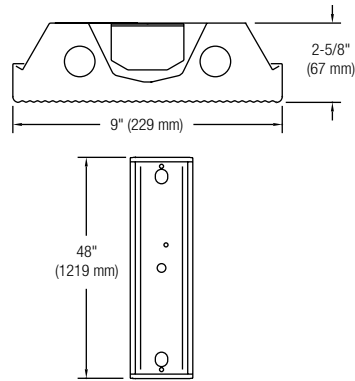
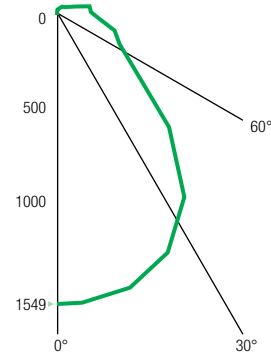
LPB: Nombre de lampes par ballast

Options électrique/câblage: pour un câblage spécial ou un bloc d'urgence, consulter votre représentant Canlyte.

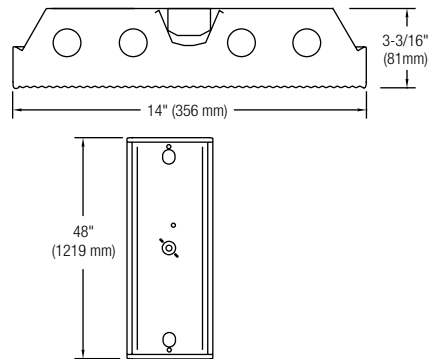
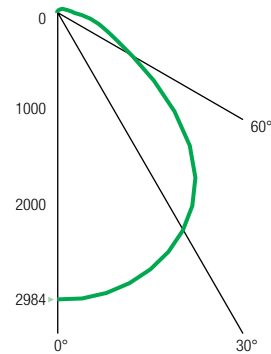
Fusibles internes: consulter votre représentant Canlyte.

Dispositif d'espacement: pour suspendre le luminaire à 1-1/2 po du plafond: commander **STSK**.

Ensemble tige de suspension et plafonnier: pour suspendre les luminaires à 12 po, 18 po, 24 po, 36 po ou 48 po de la surface. No. de cat.: **STKF12** (12 po), **STKF18** (18 po), **STKF24** (24 po), **STKF36** (36 po), **STKF48** (48 po). (Fini blanc).

9 po x 48 po**TX248-UNVHI (Données)**

RCP	C. U.
1	79
2	70
3	62
4	56
5	50
6	45
7	41
8	37
9	33
10	30

14 po x 48 po**TX448-UNVH4 (Données)**

RCP	C. U.
1	69
2	61
3	54
4	49
5	43
6	39
7	35
8	32
9	28
10	26

