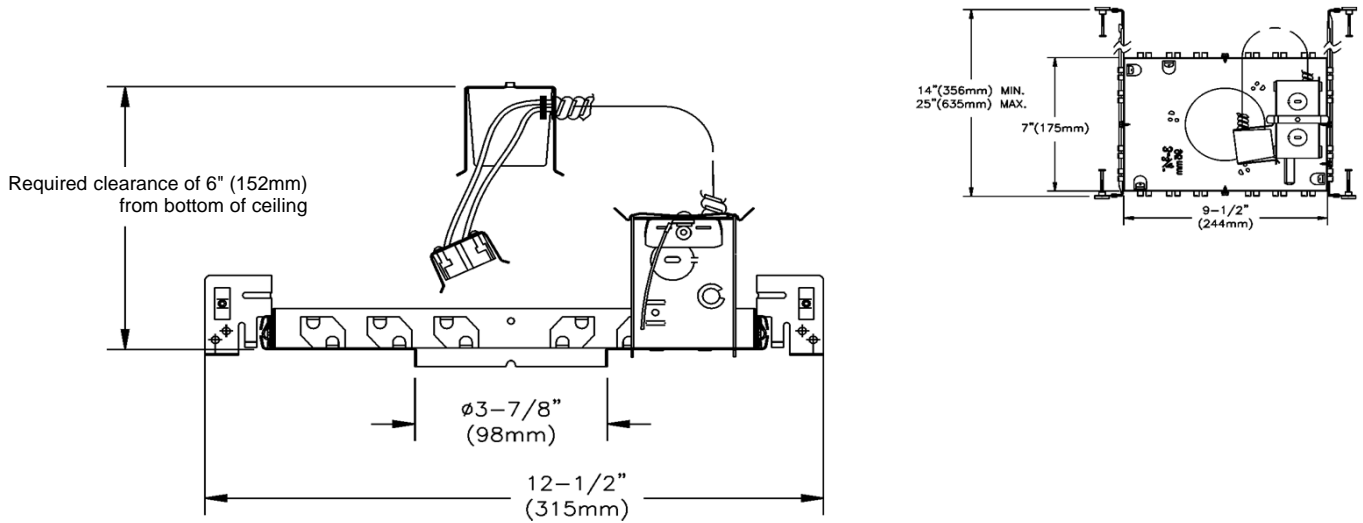


## V-FRAME

## Non-Ic Frame-In-Kit

Ceiling Opening: 3-7/8" (98mm)



Complete fixture consists of Reflector Trim & Frame-in Kit. Select each separately.

Frame	Cut-Out	Reflector Trim
302ESX	3-3/4" (95mm)	Accepts all 3-3/4" (95mm) 300X Series trims; See Reflector Trim specification sheets.

### Features

**Mounting Frame:** No. 20 (.032") galvanized steel. Four slots are positioned 90° apart to simplify alignment of luminaires.

**Mounting Bars:** 20ga. galvanized steel. Lockable on frame. Extend from 14" (356mm) to 25" (635mm). Pre-installed Integral nails for secure attachment to wood joist. Attaches to T-bar ceilings without the need of accessories.

**Socket:** Porcelain body ; Twist and lock (GZ base) Pre-wired with 18ga. Teflon 250° leads to junction box.

**Socket Cup:** .022" galvanized steel. Easy snap-on to housing.

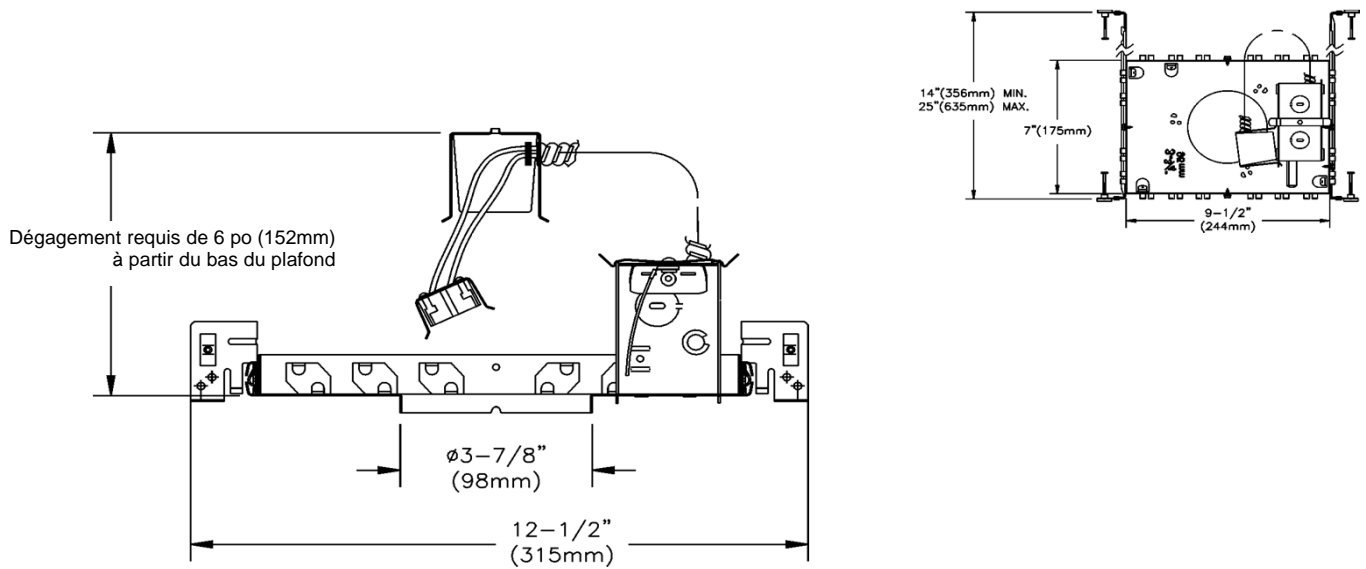
**Junction Box:** 4" (102mm) x 3" (76mm) x 2" (51mm) 18 ga. galvanized steel. CSA certified for maximum of 8 No. 12 ga. 90° C through branch circuit conductors. Integral cable clamp permit attachment of non metallic Loomex without need of additional connectors. Pry-out knock-outs accept BX cable Loomex clamp included. Easy access from both sides with snap on covers.

**Thermal Protector:** Meets CSA/UL requirements. Insulation, if used, must be kept 3" (76mm) away from luminaire sides and junction box.

### Markings

cCSAus Certified  
Rated for Damp or Wet location depending on trim used.

Job Information	Type:
Job Name:	
Cat. No.:	
Lamp(s):	
Notes:	



Le luminaire complet comprend la Garniture et le Cadre de montage : Choisir chacun séparément.

Cadre	Ouverture	Garniture
302ESX	3-3/4 po (95mm)	Pour les garnitures 3-3/4 po (95mm) de la série 300X : voir les fiches technique appropriées.

### Caractéristiques

**Cadre de montage :** acier galvanisé No 20 (.032 po). Quatre marques d'alignement pour faciliter l'alignement des luminaires en ligne droite.

**Barres de montage :** en acier galvanisé de calibre 20.

Verrouillable sur le cadre de montage. 14 po (356mm) de long pouvant se rallonger à 25 po (635mm). Clous installées à l'usine, facilite l'installation dans les solives de bois. Aucun accessoires additionnels requis pour les plafond suspendus en T en raison du détail intégré.

**Douille :** porcelaine ; "twist and lock " (base GZ). Pré-filé avec fil de calibre 18 en Teflon 250° branché à la boîte de raccordement.

**Boîtier de douille :** .022 po en acier galvanisé.

S'enclenche facilement sur le boîtier.

**Boîte de raccordement :** 4 po (102mm) x 3 po (76mm) x 2 po (51mm) en acier galvanisé de calibre 16. Certifié par CSA pour un maximum de 8 conducteurs de calibre 12, 90°C pour le branchement en dérivation. Les débouchures "pry-out" acceptent le câble métallique BX ou les fils Loomex. Système d'attache pour les fils loomex inclus.

Couvercles à enclenchement pour accès facile des deux côtés.

**Protection thermique :** rencontre les exigences de la CSA/UL.

L'isolant, si utilisé, doit être à un minimum de 3 po (76mm) de chaque cotés du cadre de montage et de la boîte de raccordement.

### Marquage

Certifié cCSAus

Convient aux endroits humides ou mouillés selon la garniture utilisée.

Information Projet	Type:
<b>Nom Projet:</b>	
<b>No. Cat.:</b>	
<b>Lampe(s):</b>	
<b>Notes:</b>	