

Complete fixture consists of Reflector Trim & Frame-In Kit. Select each separately.

Frame-in Kit	Cut-Out	Reflector Trim
302MREX	3-3/4" (95mm)	Accepts all 3-3/4" (95mm) 300X Series trims: See Reflector Trim specification sheets.

Features

Mounting Frame: No.20 ga. (.032") galvanized steel. Four slots are positioned 90° apart to simplify alignment of luminaires.

Mounting Bars: 20ga. galvanized steel. Lockable on frame-in kit. Extend from 14" (356mm) to 25" (635mm). Pre-installed integral nails for secure attachment to wood joists. Attaches to T-bar ceilings without the need of accessories.

Socket: Porcelain body ; Two-pin (GX5.3 base). Pre-wired with 18 ga. Teflon 250° leads to junction box.

Socket Cup: .022" galvanized steel. Easy snap-on to housing.

Junction Box: 4" (102mm) x 3" (76mm) x 2" (51mm) 18 ga. galvanized steel. CSA certified for maximum of 8 No. 23 ga., 90° C through branch circuit. conductors. Integral cable clamp permit attachment of non metallic Loomex without need of additional connectors. Pry-out knock-outs accept BX cable Loomex clamp included. Easy access from both sides with snap on covers.

Transformer: Electronic, 60W Class 2, 120 volt primary, 11.75 volts output at max. load. RFI protection compatible with FCC limits. Electronic internal resettable protection. Auto heat regulation that also automatically acts as overload protection. Auto-reset thermal cut-off at 125C.

Thermal Protector : Meets CSA/UL requirements. Insulation, if used, must be kept 3" (76mm) away from luminaire sides and junction box.

Dimming

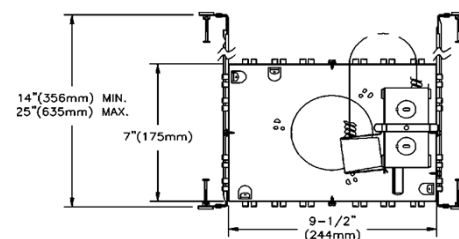
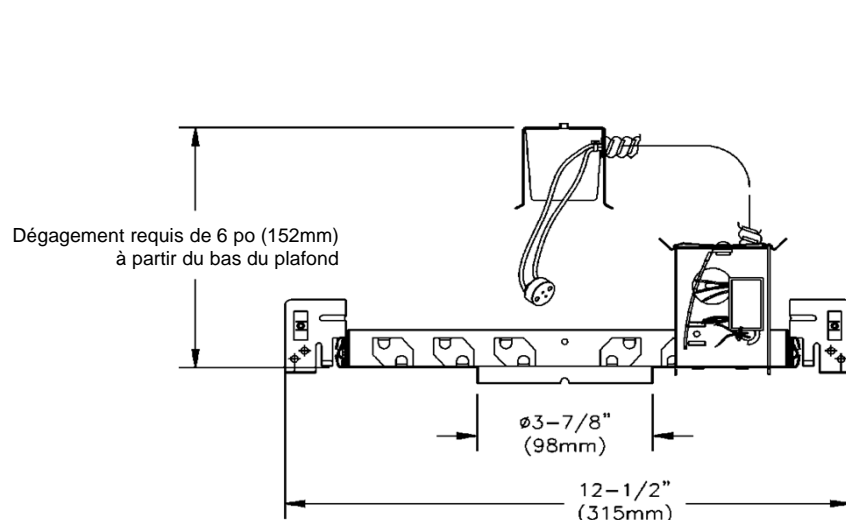
Dimming controls: Use only dimmers specifically designed for use with transformers, like Lightolier Onset series, Sunrise series LV or VA dimmers, or any Lightolier Controls dimming system.

Markings

cCSAus Certified

Rated for Damp or Wet location depending on trim used.

Job Information	Type:
Job Name:	
Cat. No.:	
Lamp(s):	
Notes:	



Le luminaire complet comprend la Garniture et le Cadre de montage : Choisir chacun séparément.

Cadre de montage	Ouverture	Garniture
302MREX	3-3/4 po (95mm)	Accepte les garnitures 3-3/4 po (95mm) de la série 300X : voir les fiches technique appropriées.

Caractéristiques

Cadre de montage : acier galvanisé de calibre 20 (.032 po).

Quatre marques d'alignement pour faciliter l'alignement des luminaires en ligne droite.

Barres de montage : en acier galvanisé de calibre 20.

Verouillable sur le cadre de montage. 14 po (356mm) de long pouvant se rallonger à 25 po (635mm). Clous installées à l'usine, facilite l'installation dans les solives de bois. Aucun accessoires additionnels requis pour les plafonds suspendus en T.

Douille : porcelaine; douille à deux broches (base CX5.3).

Pré-filé avec fil de calibre 18 en Teflon 250° branché à la boîte de raccordement.

Boîtier de douille : .022 po en acier galvanisé. S'enclenche facilement sur le boîtier.

Boîte de raccordement : 4 po (102mm) x 3 po (76mm) x 2 po (51mm) en acier galvanisé de calibre 23. Certifié par CSA pour un maximum de 8 conducteurs de calibre 12, 90°C pour le branchement en dérivation. Les débouchures "pry-out" acceptent le câble métallique BX ou les fils Loomex. Système d'attache pour les fils loomex inclus. Couvercles à enclenchement pour accès facile des deux côtés.

Transformateur : électronique, 60VA, classe 2, 120 volts primaire, 11.75 volts secondaire nominal. Protection contre les interférences radio compatible avec le standard FCC. Régulateur automatique de chaleur sert de protection contre la surcharge. Coupe courant automatique à 125°C : se remet en place automatiquement.

Protection thermique : Rencontre les exigences de la CSA/UL. L'isolant, si utilisé, doit être à un minimum de 3 po. (76mm) de chaque cotés du cadre de montage et de la boîte de raccordement.

Marquage

Certifié cCSAus

Convient aux endroits humides ou mouillés selon la garniture utilisée.

Gradateur

Contrôles de gradation : n'utiliser que des gradateurs spécifiquement conçus pour utilisation avec transformateurs tels que les Onset série, Sunrise série LV ou VA de Lightolier ou tout système de contrôles de gradation de Lightolier.

Job Information	Type:
Job Name:	
Cat. No.:	
Lamp(s):	
Notes:	