

Complete fixture consists of Reflector Trim & Frame-in Kit. Select each separately

Reflector Trim		Frame-in Kit (Incandescent)		Lamp	Voltage
575BKX	Black phenolic step baffle and white flange	Remodeler Non-IC	501X	50W PAR20	120V
		Frame Non-IC	502X	50W PAR20	120V
		Lytening Frame AirSeal®	502AICSX	50W PAR20	120V
575WHX	White phenolic step baffle and white flange				
		Frame-in Kit (HID)		Lamp	Voltage
		Remodeler Non-IC	501MH39P20E1	39W PAR20 CMH	120V
		Frame Non-IC	502MH39P20E1	39W PAR20 CMH	120V

Features

Housing: 25ga galvanized steel.
Residence Mounting Clips: Factory-installed; zinc plated spring steel; free-hand installation.
Flange Housing: Cold rolled steel 22ga.
Step Baffle: Molded phenolic. Available in molded black or white.
Lampholder Support: 27ga. steel.
Mounting Clips (2): 28ga. Stainless steel spring.

Accessories

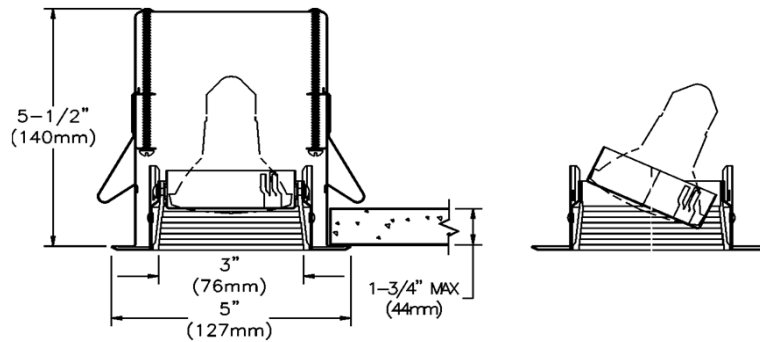
500SQBK Black Square Plate
 500SQWH White Square Plate

Frame-in Kit

Marking

cCSAus Certified, suitable for damp locations.

Job Information	Type:
Job Name:	
Cat. No.:	
Lamp(s):	
Notes:	



Le luminaire complet comprend la garniture et le cadre de montage : choisir chacun séparément.

Garniture du Réflecteur		Cadre de montage (Incandescent)		Lampe	Voltage
575BKX	Déflecteur en phénolique noir et bordure blanche	Rénovation Non-IC	501X	50W PAR20	120V
		Cadre Non-IC	502X	50W PAR20	120V
		Lytening Cadre AirSeal®	502AICSX	50W PAR20	120V
575WHX	Déflecteur en phénolique blanc et bordure blanche				
		Cadre de montage (DHI)		Lampe	Voltage
		Rénovation Non-IC	501MH39P20E1	39W PAR20 HMC	120V
		Cadre Non-IC	502MH39P20E1	39W PAR20 HMC	120V

Description

Boîtier : en acier galvanisé de calibre 25ga.

Attaches de montage Résidence : pré-assemblé en usine. Ressort en acier plaqué zinc. Le luminaire tient en place dans le plafond sans besoin de le retenir pendant l'ajustement.

Boîtier à bordure : en acier de calibre 22.

Déflecteur à rainures : phénolique moulé. Disponible moulé noir ou blanc.

Support du boîtier de lampe : en acier de calibre 27ga.

Attaches de montage (2) : ressort en acier inoxydable de calibre 28.

Accessoires

500SQBK

500SQWH

Plaque de montage carrée : Noir

Plaque de montage carrée : Blanc

Cadre de Montage

Pour les caractéristiques des cadres de montage, voir les fiches techniques appropriées.

Marquage

Certifié cCSAus ; convient aux endroits humides.

Information Projet

Type:

Nom Projet:

No. Cat.:

Lampe(s):

Notes: