

Catalog No.		Lamp
6282WH	White	75W PAR30S (Short Neck Lamp)
6282BK	Black	

Features

- Lamp Shield:** 0.040" (1.02mm) steel.
- Pivot Mounting:** Tensioned with integral spring washer. Adjusts vertically up to 180°.
- Socket Housing:** Molded polycarbonate. Integral color.
- Yoke:** 0.093" (2.36mm) steel.
- Pivot Mounting:** Permanently tensioned. Adjust horizontally with 350° stop.
- Polarity Keyway.**
- Movable Contact:** Solid Brass. Extends for connection to 2nd circuit in Advent Lytespan track.
- Push Tab:** Molded polycarbonate. Detaches unit.
- Lytespan Attachment Fitting:** Molded polycarbonate. Integral color. Fitter twists onto track, lock on with push tab.
- Lamp Retaining:** 0.018" (0.46mm) spring steel.
- Ground Contact:** Solid brass.
- Socket:** Porcelain socket body, medium base nickel plated screw shell. 18AWG, SEW-1 (150°C-300V) leads.

Finish

All painted finishes are baked powder or enamel.

Marking

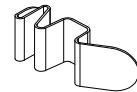
CSA Certified, suitable for dry locations only.

Mounting

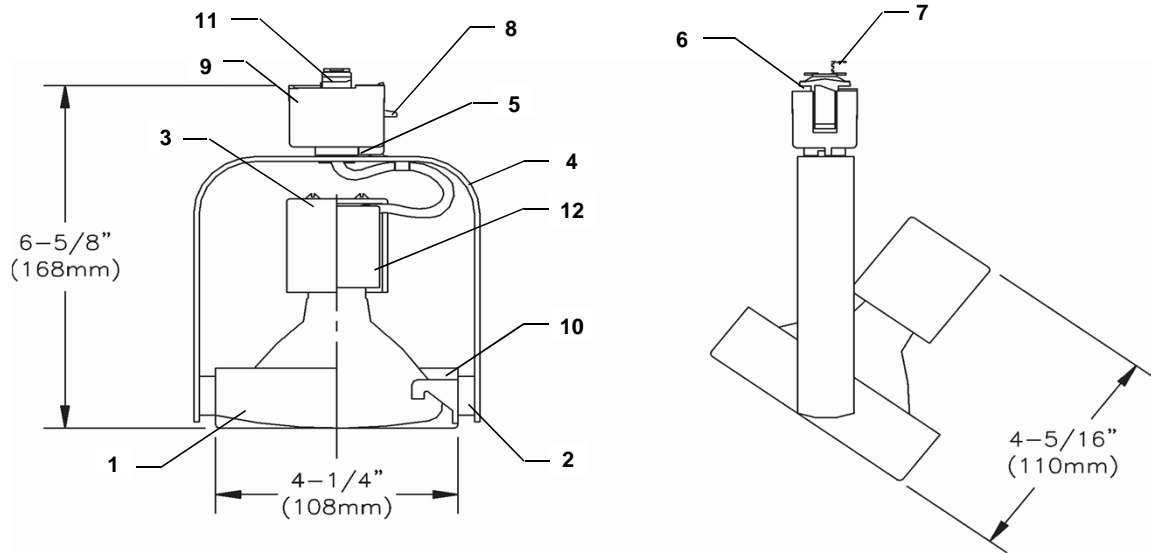
All Basic (single circuit), Advent (2 circuits) track systems, Monopoint and Multipoint.

Accessory

0087: Accessory Holder (3 clips) Accept maximum of one accessory 3 3/4" (95mm) dia. (ADF3, AF3 and AL3 series)



Job Information	Type:
Job Name:	
Cat. No.:	
Lamp(s):	
Notes:	



No. de catalogue		Lampe
6282WH	Blanc	75W PAR30S (lampe à collet court)
6282BK	Noir	

Caractéristiques

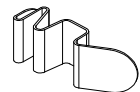
- Écran pour lampe:** en aluminium de 0.040 po. (1.02mm)
- Montage sur pivot:** sous tension grâce à des rondelles à ressort. Ajustabilité vertical jusqu'à 180°.
- Boîtier de douille:** en polycarbonate moulé. Couleur intégral.
- Étrier:** en acier de 0.089 po. (2.27mm).
- Montage sur pivot:** constamment sous tension à l'horizontal avec arrêt à 350°.
- Fente de polarité.**
- Contact mobile en laiton massif:** se rallonge pour faire la connection avec le 2ième circuit du rail "Advent Lytespan".
- Patte d'ancrage:** en polycarbonate moulé. Détache l'unité.
- Adaptateur Lytespan:** en polycarbonate moulé. Couleur intégrale. S'installe en le tournant dans le rail et se bloque avec l'aide de la patte d'ancrage.
- Contact de mise à la terre:** en laiton massif.
- Douille:** socle en porcelaine, base moyenne, culot fileté et plaqué en nickel. Filage de calibre 18AWG, SEW-1 150°C.

Montage

S'installe sur tous les systèmes "Basic" (circuit simple), "Advent" (2 circuits), Monopoint et Multipoint.

Accessoire

0087: Porte-accessoires (3 agrafes) Accepte un seul accessoire de 3 3/4 po. (95mm) dia. (série ADF3, AF3 et AL3)



Fini

Tous les finis peints sont en poudre ou en émail cuit.

Marquage

Homologué CSA ; convient aux endroits secs seulement.

Canlyte

3015 Louis-Amos, Lachine, Québec H8T 1C4 • (514) 636-0670 • (514) 636-0460

www.canlyte.com

Information Projet

Type:

Nom Projet:

No. Cat.:

Lampe(s):

Notes:

PHILIPS
LIGHTOLIER®