



MR16

BAB 20W MR16 36D 1CT

Les lampes halogènes MR16 diffusent une lumière blanche et vive pour les éclairages d'accentuation. Elles permettent d'optimiser facilement l'aspect et la convivialité de votre marque, de votre marchandise, ainsi que l'expérience des clients, avec des coûts d'utilisation inférieurs.

Données du produit

• General Characteristics

Code Philips	14592
Halogène Code ANSI	BAB
Culot	GU5.3
Bulb	MR16 [MR 16inch/50mm]
Position de fonctionnement	Universal [Any or Universal (U)]
Durée de vie à 50% défaillance	3000 hr
Durée de vie nominale (h)	3000 hr
Durée de vie nominale (ans)	3 an

• Caractéristiques techn. de lumière

Angle d'ouverture	36 D
Valeur angle d'ouverture	36 D
Intensité lumineuse	550 (max) cd
Indice de rendu des couleurs	100 Ra8
Température de couleur	3000 K
Température de couleur techn.	3000 K

• Caractéristiques électriques

Watts	20 W
Puissance lampe technique	20.0 W
Tension	12 V
Courant de la lampe	1.67 A

Gradable Yes

• Caractéristiques environnementales

Label d'eff. énergétique (EEL) -

• Luminaire Design Requirements

Température culot	350 (max) C
Température ampoule	250 (max) C

• Dimensions en mm.

Longueur totale C	46 (max) mm
Diamètre ampoule D	50 (max) mm

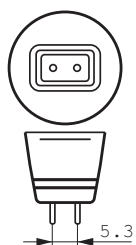
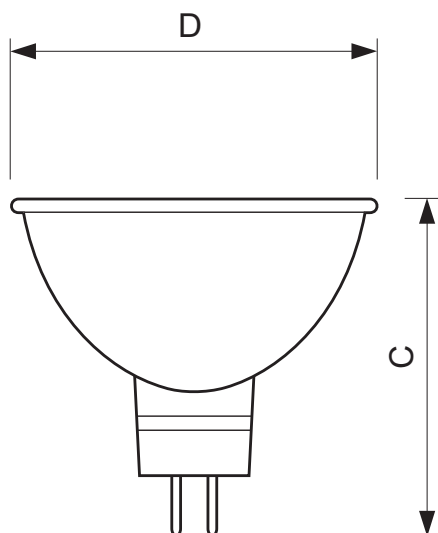
• Données produit

Code commercial	378034
Code produit EOC	378034
Nom produit	BAB 20W MR16 36D 1CT
Désignation	20MR16/FL36 BAB 50PK
Pièces par pack	1
Config. Emballage	10X5F
Packs par carton	50
Code barre produit	46677378035
EAN 2	2005040009653
Code barre carton regroup.	50046677378030
Code usine	924047217122
Code ILCOS	HRGI-20-12-GU5.3-50/36
Poids net unitaire	23.500 gr

PHILIPS

sense and simplicity

Schéma dimensionnel



GU5.3

BAB 20W MR16 36D 1CT

Product	C (Max)	D (Max)
FIGHTER 14592 20W GU5.3 12V MR16 36D	46	51



© 2013 Koninklijke Philips Electronics N.V.
Tous droits réservés.

Les données sont sujettes à changement sans préavis. Les noms et marques sont la propriété de Koninklijke Philips Electronics N.V. ou de leurs ayants droits respectifs.

www.philips.com/lighting

2013, mai 16
Les données sont sujettes à changement