



MR16

EXZ 50W MR16 24D 1CT

Les lampes halogènes MR16 diffusent une lumière blanche et vive pour les éclairages d'accentuation. Elles permettent d'optimiser facilement l'aspect et la convivialité de votre marque, de votre marchandise, ainsi que l'expérience des clients, avec des coûts d'utilisation inférieurs.

Données du produit

• General Characteristics

Code Philips	14606
Halogène Code ANSI	EXZ
Culot	GU5.3
Bulb	MR16 [MR 16inch/50mm]
Position de fonctionnement	Universal [Any or Universal (U)]
Durée de vie à 50% défaillance	3000 hr
Durée de vie nominale (h)	3000 hr
Durée de vie nominale (ans)	3 an

• Caractéristiques techn. de lumière

Angle d'ouverture	24 D
Valeur angle d'ouverture	24 D
Intensité lumineuse	2500 (max) cd
Indice de rendu des couleurs	100 Ra8
Température de couleur	3000 K
Température de couleur techn.	3000 K

• Caractéristiques électriques

Watts	50 W
Puissance lampe technique	50.0 W
Tension	12 V
Courant de la lampe	4.17 A

Gradable Yes

• Caractéristiques environnementales

Label d'eff. énergétique (EEL) -

• Luminaire Design Requirements

Température culot 350 (max) C
Température ampoule 250 (max) C

• Dimensions en mm.

Longueur totale C 46 (max) mm
Diamètre ampoule D 50 (max) mm

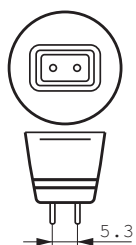
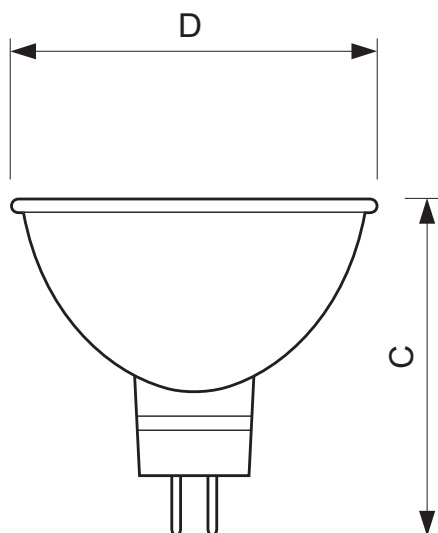
• Données produit

Code commercial 378075
Code produit EOC 378075
Nom produit EXZ 50W MR16 24D 1CT
Désignation 50MR16/NFL24 EXZ 50PK
Pièces par pack 1
Config. Emballage 10X5F
Packs par carton 50
Code barre produit 46677378073
EAN 2 2005040009233
Code barre carton regroup. 50046677378078
Code usine 924048217122
Code ILCOS HRGI-50-12-GU5.3-50/24
Poids net unitaire 23.500 gr

PHILIPS

sense and simplicity

Schéma dimensionnel



GU5.3

EXZ 50W MR16 24D 1CT

Product	C (Max)	D (Max)
FIGHTER 14606 50W GU5.3 12V MR16 24D	46	51



© 2013 Koninklijke Philips Electronics N.V.
Tous droits réservés.

Les données sont sujettes à changement sans préavis. Les noms et marques sont la propriété de Koninklijke Philips Electronics N.V. ou de leurs ayants droits respectifs.

www.philips.com/lighting

2013, mai 16
Les données sont sujettes à changement