



MR16 LED

10MR16/END/F35 2700 DIM 10/1

Philips MR16 Dimmable LED Lamps provide ambient level light to illuminate hard to maintain applications. Increased transformer compatibility allows for operation on a wider range of transformers. Available in dimmable and non-dimmable versions, these lamps are ideal for track and open recessed fixtures in retail, hospitality and residential spaces.

Données du produit

• Caractéristiques Générales

Cap-Base	GU5.3
Bulb	MR16 [MR 16inch/50mm]
Rated Avg. Life (Hours)	25000 hr

• Caractéristiques techn. de lumière

Color Code	WW
Color Designation	Warm White
Beam Angle	35 D
Beam Description	- [-]
Correlated Color Temperature	2700 K
Approx. MBCP	1260 cd
CRI	80
Color Temp. (Kelvin)	2700 K [CCT 2700K]
Rated Luminous Flux	470 Lm

• Caractéristiques électriques

Wattage	10 W
Wattage Technical	10 W
Voltage	12 V

Power Factor	0.8 -
Lamp Current mA	1078 mA
Dimmable	Yes
Starting Time	0.5 (max) s

• Dimensions en mm.

Overall Length C	50.2 mm
Diameter D	50 mm

• Données produit

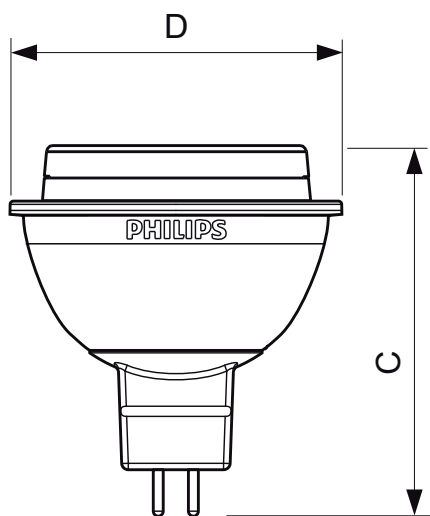
Code commercial	420182
Code produit EOC	420182
Nom produit	10MR16/END/F35 2700 DIM 10/1
Désignation	10MR16/END/F35 2700 DIM 10/1
Pièces par pack	1
Config. Emballage	10
Packs par carton	10
Code barre produit	46677420185
Code barre carton regroup.	50046677420180
Code usine	929000219504
Poids net unitaire	0.035 kg

Schéma dimensionnel



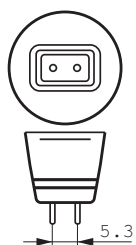
PHILIPS

Schéma dimensionnel



10MR16/END/F35 2700 DIM 10/1

Product	C (Norm)	D (Norm)
LED 10W 2700K 12V 35D	50.2	50



GU5.3



© 2013 Koninklijke Philips N.V. (Royal Philips)
Tous droits réservés.

Les données sont sujettes à changement sans préavis. Les noms et marques sont la propriété de Koninklijke Philips N.V. (Royal Philips) ou de leurs ayants droits respectifs.

www.philips.com/lighting

2013, juin 21
Les données sont sujettes à changement