



# MR16 LED

5MR16/END/F24 2700 10/1

Philips MR16 Dimmable LED Lamps provide ambient level light to illuminate hard to maintain applications. Increased transformer compatibility allows for operation on a wider range of transformers. Available in dimmable and non-dimmable versions, these lamps are ideal for track and open recessed fixtures in retail, hospitality and residential spaces.

## Données du produit

### • Caractéristiques Générales

Cap-Base	GU5.3
Bulb	MR16 [MR 16inch/50mm]
Rated Avg. Life (Hours)	25000 hr

### • Caractéristiques techn. de lumière

Color Code	WW
Color Designation	Warm White
Beam Angle	24 D
Beam Description	- [-]
Correlated Color Temperature	2700 K
Approx. MBCP	1200 cd
CRI	80
Color Temp. (Kelvin)	2700 K [CCT 2700K]
Rated Luminous Flux	290 Lm

### • Caractéristiques électriques

Wattage	5.5 W
Wattage Technical	5.5 W
Voltage	12 V

Power Factor	0.6 -
Lamp Current mA	730 mA
Dimmable	No

### • Dimensions en mm.

Overall Length C	50.1 mm
Diameter D	49.9 mm

### • Données produit

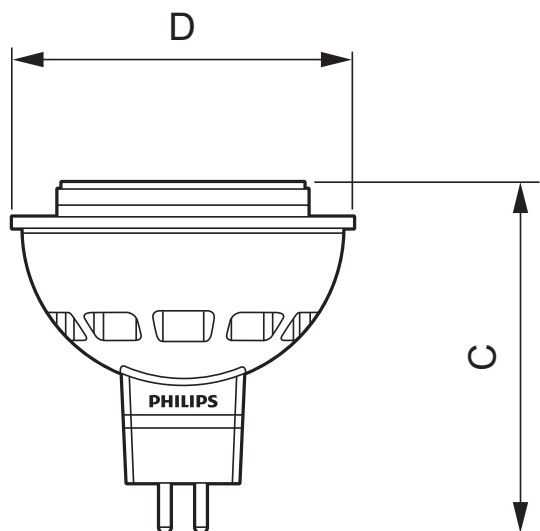
Code commercial	420398
Code produit EOC	420398
Nom produit	5MR16/END/F24 2700 10/1
Désignation	5MR16/END/F24 2700 10/1
Pièces par pack	1
Config. Emballage	10
Packs par carton	10
Code barre produit	46677420390
Code barre carton regroup.	50046677420395
Code usine	929000205204
Poids net unitaire	0.055 kg

## Schéma dimensionnel



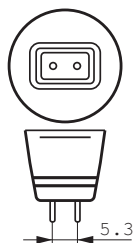
# PHILIPS

## Schéma dimensionnel



### 5MR16/END/F24 2700 10/1

Product	C (Norm)	D (Norm)
LED 5.5-35W WW 2700K 12V MR16 24D	50.1	49.9



GU5.3



© 2013 Koninklijke Philips N.V. (Royal Philips)  
Tous droits réservés.

Les données sont sujettes à changement sans préavis. Les noms et marques sont la propriété de Koninklijke Philips N.V. (Royal Philips) ou de leurs ayants droits respectifs.

[www.philips.com/lighting](http://www.philips.com/lighting)

2013, juillet 12  
Les données sont sujettes à changement