



# BR LED with AirFlux Technology

13BR30/END/F90 2700-700 DIM SM 6/1

Philips BR Dimmable LED Lamps with AirFlux technology provide a soft, diffused level of light and smooth dimming to reduce glare. The sleek, lightweight design is ideal for downlighting.

## Données du produit

### • Caractéristiques Générales

Cap-Base	E26
Bulb	BR30
Bulb Finish	White
Rated Avg. Life (Hours)	25000 hr

### • Caractéristiques techn. de lumière

Color Code	WW
Color Designation	Warm White
Correlated Color Temperature	2700 K
CRI	80
Color Temp. (Kelvin)	2700 K [CCT 2700K]
Rated Luminous Flux	730 Lm

### • Caractéristiques électriques

Wattage	13 W
Wattage Technical	13 W
Voltage	120 V
Power Factor	0.7 -
Lamp Current mA	157 mA
Dimmable	Yes
Starting Time	0.5 (max) s

### • Caractéristiques environnementales

Energy Efficiency Label (EEL)	A
-------------------------------	---

### • Dimensions en mm.

Overall Length C	131.5 mm
Diameter D	95 mm

### • Données produit

Code commercial	420554
Code produit EOC	420554
Nom produit	13BR30/END/F90 2700-700 DIM SM 6/1
Désignation	13BR30/END/2700 DIM AF 6/1
Pièces par pack	1
Config. Emballage	6
Packs par carton	6
Code barre produit	46677420550
Code barre carton regroup.	50046677420555
Code usine	929000219704
Poids net unitaire	0.275 kg

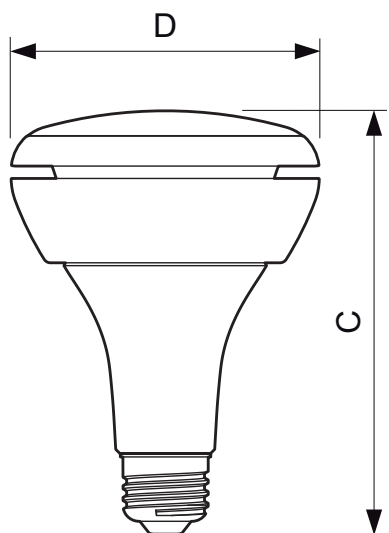
## Schéma dimensionnel



# PHILIPS

sense and simplicity

## Schéma dimensionnel



E26

### 13BR30/END/F90 2700-700 DIM SM 6/1

Product	C (Norm)	D (Norm)
LED 13W E26 2700K 120V BR30 White	131.5	95



© 2013 Koninklijke Philips Electronics N.V.  
Tous droits réservés.

Les données sont sujettes à changement sans préavis. Les noms et marques sont la propriété de Koninklijke Philips Electronics N.V. ou de leurs ayants droits respectifs.

[www.philips.com/lighting](http://www.philips.com/lighting)

2013, mai 9  
Les données sont sujettes à changement