



BR LED with AirFlux Technology

14BR40/END/F90 2700-800 DIM SM 6/1

Philips BR Dimmable LED Lamps with AirFlux technology provide a soft, diffused level of light and smooth dimming to reduce glare. The sleek, lightweight design is ideal for downlighting.

Données du produit

• Caractéristiques Générales

Cap-Base	E26
Bulb	BR40
Bulb Finish	White
Rated Avg. Life (Hours)	25000 hr

• Caractéristiques techn. de lumière

Color Code	WW
Color Designation	Warm White
Correlated Color Temperature	2700 K
CRI	80
Color Temp. (Kelvin)	2700 K [CCT 2700K]
Rated Luminous Flux	800 Lm

• Caractéristiques électriques

Wattage	14.5 W
Wattage Technical	14.5 W
Voltage	120 V
Power Factor	0.7 -
Lamp Current mA	178 mA
Dimmable	Yes
Starting Time	0.5 (max) s

• Caractéristiques environnementales

Energy Efficiency Label (EEL)	A
-------------------------------	---

• Dimensions en mm.

Overall Length C	164.2 mm
Diameter D	124.8 mm

• Données produit

Code commercial	420562
Code produit EOC	420562
Nom produit	14BR40/END/F90 2700-800 DIM SM 6/1
Désignation	14BR40/END/F90 2700 DIM AF 6/1
Pièces par pack	1
Config. Emballage	6
Packs par carton	6
Code barre produit	46677420567
Code barre carton regroup.	50046677420562
Code usine	929000219904
Poids net unitaire	0.357 kg

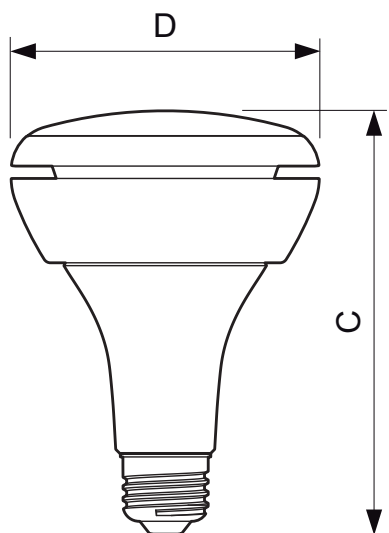
Schéma dimensionnel



PHILIPS

sense and simplicity

Schéma dimensionnel



E26

14BR40/END/F90 2700-800 DIM SM 6/1

Product	C (Norm)	D (Norm)
LED 14.5W 2700K 120V BR40 White	164.2	124.8



© 2013 Koninklijke Philips Electronics N.V.
Tous droits réservés.

Les données sont sujettes à changement sans préavis. Les noms et marques sont la propriété de Koninklijke Philips Electronics N.V. ou de leurs ayants droits respectifs.

www.philips.com/lighting

2013, mai 9
Les données sont sujettes à changement