



PAR30 LED with AirFlux Technology

13PAR30L/END/F36 2700 DIM SM 6/1

Philips PAR30 Dimmable LED Lamps with AirFlux Technology provide optimal thermal efficiency in a sleek, lightweight design.

Données du produit

• Caractéristiques Générales

Cap-Base	E26
Bulb	PAR30L
Bulb Finish	White
Rated Avg. Life (Hours)	45000 hr

• Caractéristiques techn. de lumière

Color Code	WW
Color Designation	Warm White
Beam Angle	36 D
Correlated Color Temperature	2700 K
Approx. MBCP	1512 cd
CRI	80
Color Temp. (Kelvin)	2700 K [CCT 2700K]
Rated Luminous Flux	720 Lm

• Caractéristiques électriques

Wattage	13 W
Wattage Technical	13.0 W
Voltage	120 V
Line Frequency	50-60 Hz
Power Factor	0.7 -

Lamp Current mA	151 mA
Dimmable	Yes
Starting Time	0.5 (max) s

• Dimensions en mm.

Overall Length C	112 mm
Diameter D	92 mm

• Données produit

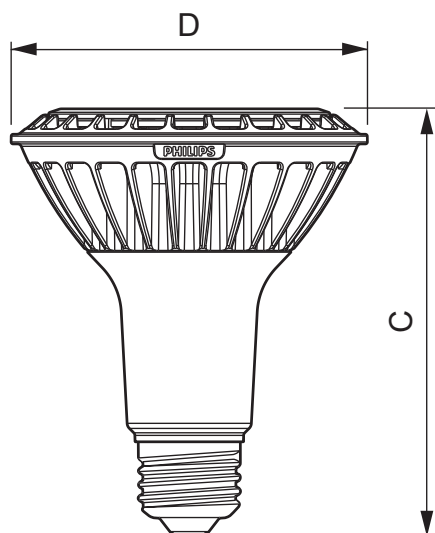
Code commercial	420497
Code produit EOC	420497
Nom produit	13PAR30L/END/F36 2700 DIM SM 6/1
Désignation	13PAR30L/END/F36 2700 DIM SM 6/1
Pièces par pack	1
Config. Emballage	6
Packs par carton	6
Code barre produit	46677420499
Code barre carton regroup.	50046677420494
Code usine	929000223404
Poids net unitaire	0.240 kg

Schéma dimensionnel



PHILIPS
sense and simplicity

Schéma dimensionnel



E26

13PAR30L/END/F36 2700 DIM SM 6/1

Product	C (Norm)	D (Norm)
LED 13W E26 WW 2700K 120V PAR30L 36D	112	92



© 2013 Koninklijke Philips Electronics N.V.
Tous droits réservés.

Les données sont sujettes à changement sans préavis. Les noms et marques sont la propriété de Koninklijke Philips Electronics N.V. ou de leurs ayants droits respectifs.

www.philips.com/lighting

2013, mai 9
Les données sont sujettes à changement