



PAR30 LED with AirFlux Technology

13PAR30S/END/F36 3000 DIM SM 6/1

Philips PAR30 Dimmable LED Lamps with AirFlux Technology provide optimal thermal efficiency in a sleek, lightweight design.

Données du produit

• Caractéristiques Générales

Cap-Base	E26
Bulb	PAR30S [PAR30S mm]
Bulb Finish	White
Rated Avg. Life (Hours)	45000 hr

• Caractéristiques techn. de lumière

Color Code	WH
Color Designation	White
Beam Angle	36 D
Beam Description	36D [Medium beam]
Correlated Color Temperature	3000 K
Approx. MBCP	1550 cd
CRI	80
Color Temp. (Kelvin)	3000 K [CCT 3000K]
Rated Luminous Flux	750 Lm

• Caractéristiques électriques

Wattage	13 W
Wattage Technical	13 W
Voltage	120 V
Line Frequency	60 Hz
Power Factor	0.8 -

Lamp Current mA	150 mA
Dimmable	Yes
Starting Time	0.5 s

• Dimensions en mm.

Overall Length C	88.8 mm
Overall Length C [inch]	3.50 (max) in
Diameter D	92 mm

• Données produit

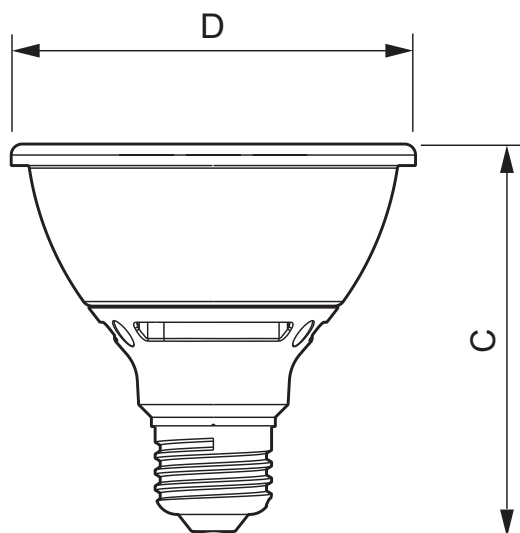
Code commercial	423475
Code produit EOC	423475
Nom produit	13PAR30S/END/F36 3000 DIM SM 6/1
Désignation	13PAR30S/END/F36 3000 DIM SM 6/1
Pièces par pack	1
Config. Emballage	6
Packs par carton	6
Code barre produit	46677423476
Code barre carton regroup.	50046677423471
Code usine	929000228704
Poids net unitaire	0.310 kg

Schéma dimensionnel



PHILIPS
sense and simplicity

Schéma dimensionnel



E26

13PAR30S/END/F36 3000 DIM SM 6/1

Product	C (Norm)	C1 (Max)	D (Norm)	D1 (Norm)
LED 13W 3000K 120V PAR30S 36D	88.8	3.50	92	3.62



© 2013 Koninklijke Philips Electronics N.V.
Tous droits réservés.

Les données sont sujettes à changement sans préavis. Les noms et marques sont la propriété de Koninklijke Philips Electronics N.V. ou de leurs ayants droits respectifs.

www.philips.com/lighting

2013, mai 9
Les données sont sujettes à changement