



# PAR38 LED Single Optic Lamps with AirFlux Technology

13PAR38/F25 4000 DIM AF SO 6/1

Philips PAR38 LED Single Optic Lamps with AirFlux Technology improves shopping experience with superior lighting aesthetics and optimal thermal efficiency in a sleek, lightweight design.

## Données du produit

### • Caractéristiques Générales

Cap-Base	E26
Bulb	PAR38 [PAR38 mm]
Rated Avg. Life (Hours)	45000 hr
Rated Lifetime (years)	41.1 an

### • Caractéristiques techn. de lumière

Color Code	CW
Color Designation	Cool White
Beam Angle	25 D
Beam Description	25D [Medium beam]
Correlated Color Temperature	4000 K
Approx. MBCP	5500 cd
CRI	81
Color Temp. (Kelvin)	4000 K [CCT 4000K]
Rated Luminous Flux	1000 Lm

### • Caractéristiques électriques

Wattage	13 W
Wattage Technical	13 W
Voltage	120 V
Line Frequency	60 Hz
Power Factor	0.9 -

Lamp Current mA	126 mA
Dimmable	Yes
Wattage Equivalent	100 W

### • Conditions de mesure

Switching cycle	20000x
-----------------	--------

### • Dimensions en mm.

Overall Length C	130 mm
Diameter D	120 mm

### • Données produit

Code commercial	430082
Code produit EOC	430082
Nom produit	13PAR38/F25 4000 DIM AF SO 6/1
Désignation	13PAR38/F25 4000 DIM AF RO 6/1
Pièces par pack	1
Config. Emballage	6
Packs par carton	6
Code barre produit	46677430085
Code barre carton regroup.	50046677430080
Code usine	929000252404
Poids net unitaire	0.370 kg

## Mises en garde et sécurité

- Suitable for use in damp locations.

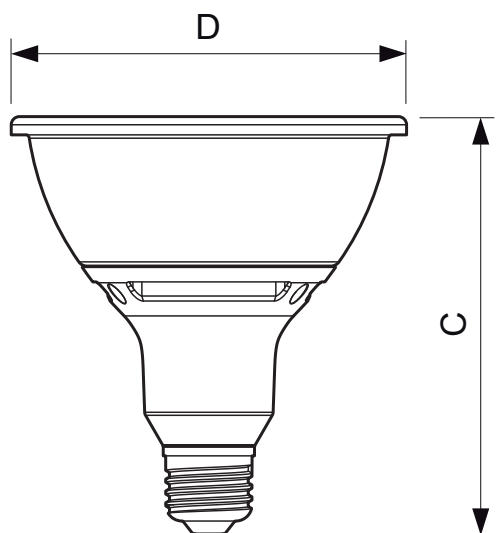
- Not for use in totally enclosed luminaires.



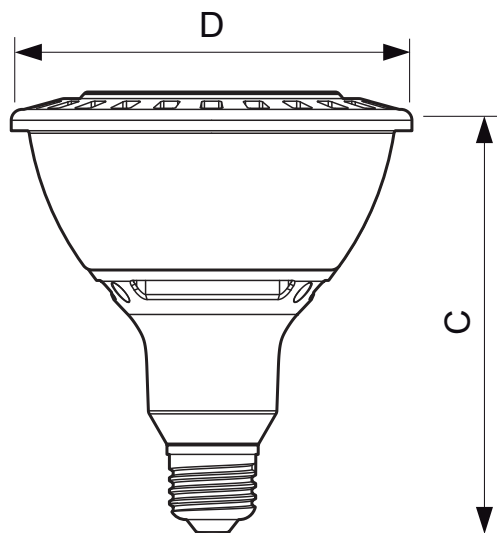
# PHILIPS

# PAR38 LED Single Optic Lamps with AirFlux Technology

## Schéma dimensionnel



E26



### 13PAR38/F25 4000 DIM AF SO 6/1

Product	C (Norm)	C1 (Max)	D (Norm)	D1 (Norm)
LED 13W E26 4000K PAR38 25D DIM	130	-	120	-

### 13PAR38/F25 4000 DIM AF SO 6/1

Product	C (Norm)	C1 (Max)	D (Norm)	D1 (Norm)
LED 13W E26 4000K PAR38 25D DIM	130	-	120	-

## Schéma dimensionnel



E26



© 2014 Koninklijke Philips N.V. (Royal Philips)  
Tous droits réservés.

Les données sont sujettes à changement sans préavis. Les noms et marques sont la propriété de Koninklijke Philips N.V. (Royal Philips) ou de leurs ayants droits respectifs.

[www.philips.com/lighting](http://www.philips.com/lighting)

2014, février 1  
Les données sont sujettes à  
changement