

LUMINAIRE D'APPOINT

ÉCLAIRAGE ACCENT DEL

Que ce soit pour votre bureau ou votre espace de travail, notre lumière d'appoint DEL fournira le bon type d'éclairage pour votre application. Choisissez parmi 2 finis populaires : blanc et noir.

PARTICULARITÉS

- Répartition uniforme de la lumière
 - Rendu de couleur supérieur
 - Température de couleur 3000°K
-

MODÈLES

LEDSQT18 Luminaire d'appoint rectangulaire au DEL 4.5W

SPÉCIFICATIONS

- Transformateur 12V CC requis
- Plus de 50000 heures de durée de vie
- Fil d'entrée de 12" (30 cm) avec raccord rapide
- Harnais d'interconnexion 24" (61 cm) inclus
- Dissipateur de chaleur en aluminium
- Lentille givrée
- Performance DEL et durée de vie supérieures
- Profil très discret

INSTALLATION

- Installation simple et rapide
- Installation en surface, dans n'importe quelle direction
- Idéal pour l'éclairage d'appoint pour armoires, étagères ou affichage
- Variété d'alimentations et accessoires d'installation offerts

MODULE DEL

4.5W, 3000°K, 400 Lumens

FINI

BK Noir
WH Blanc

TRANSFORMATEUR ENFICHABLE

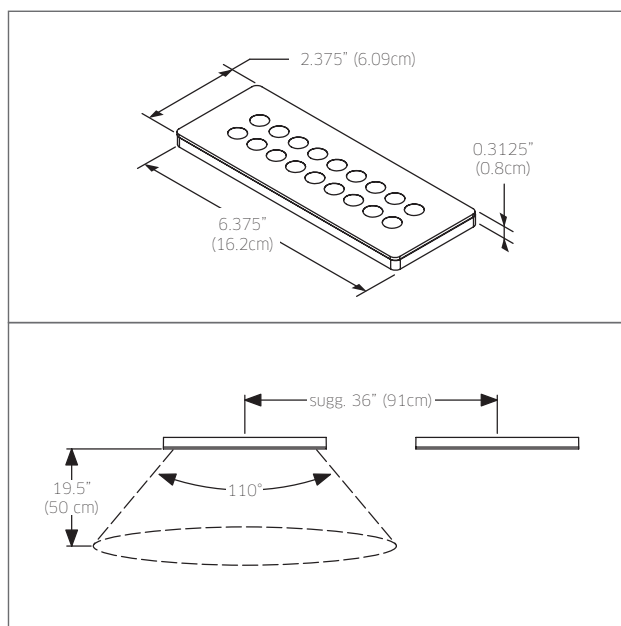
ETR-LED10WPI 12VDC/10W Transformateur DEL classe 2
ETR-LED24WPI 12VDC/24W Transformateur DEL classe 2
ETR-LED96WPI 12VDC/96W Transformateur DEL classe 2

TRANSFORMATEUR À BRANCHEMENT DIRECT

BT7LED 12VDC/8.4W Transformateur DEL classe 2
BT12LED 12VDC/12W Transformateur DEL classe 2
BT24LED 12VDC/24W Transformateur DEL classe 2
BT100LED-12V 12VDC/100W Transformateur DEL non-classe 2
BT12WDIMLED 12VDC/12W Transformateur DEL graduable classe 2
BT33WDIMLED 12VDC/33W Transformateur DEL graduable classe 2
BT48WDIMLED 12VDC/48W Transformateur DEL graduable classe 2

ACCESSOIRES

4000E-24 Cordon d'interconnexion 24" (61 cm)
4000E-60 Cordon d'interconnexion 60" (152.4 cm)
4000HRNS-24 Harnais d'interconnexion 24" (61 cm)
LED6ZONE-72W Module graduable DEL 6 zones de 72W
LED6ZONE-RMT Télécommande pour module graduable DEL 6 zones



EXEMPLE DE COMMANDE

LEDSQT18-WH

Ceci nécessiterait un luminaire d'appoint rectangulaire de 4.5W avec un module DEL de 400 Lumens à 3000°K dans un fini blanc.