



RMP

THERMOPLASTIQUE COMMERCIALE



Homologations:
Certification CSA C22.2 #141

Description

En combinant valeur et design moderne, la série commerciale d'enseignes en thermoplastique de l'homme qui court RMP de Stanpro procure des solutions de signalisations idéales. La série RMP offre des DEL à haute brillance et longue durée et est très écoénergétique puisqu'elle utilise seulement 1,8W c.a ! L'installation est rapide et facile puisque chaque enseigne est munie de plaques frontales à enclenchement rapide, une plaque arrière et un plafonnier universel. Toutes les plaques arrières sont estampées avec un patron de montage universel ce qui facilite encore plus l'installation et lui donne plus de souplesse.

Caractéristiques

La série d'enseignes RMP de Stanpro utilise une construction de thermoplastique. Le plastique aux ultraviolets stabilisés est léger, résistant aux impacts et aux égratignures. L'enseigne RMP est de couleur blanche.

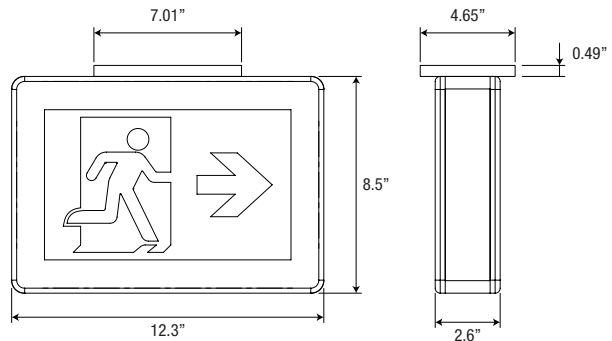
Circuiterie

Toutes les enseignes de l'homme qui court de la série RMP offrent une tension d'entrée double 120/347V c.a., disponible en c.a. seulement, c.a./c.c. et modèles à alimentation propre. Les modèles c.a./c.c. offrent des tensions c.c. de secours : 6, 12 ou 24V c.c. sélectionnable sur le chantier. Les wattages de secours sont de 0,9 watts à 6V c.c., 12V c.c. et 24V c.c. Les modèles à alimentation propre utilisent un chargeur électronique interne et inclut une batterie au nickel-cadmium à haute performance procurant 90 minutes d'alimentation de secours. Des batteries à durée prolongée jusqu'à 120 minutes sont optionnelles.

Garantie

Stanpro est axé sur la qualité. Pour les détails complets des garanties, voir nos termes et conditions.

Dimensions



Vendu standard avec 3 pictogrammes différents pour la sélection de la direction à indiquer.

Ordering Guide

Série	Qté de faces	Couleur	Tension c.c.	Options
RMP	0 - Faces universelles	WH - Blanc	NDC - sans tension c.c. DC - Tension de secours universelle c.c. de 6 à 24V c.c IB - Alimentation propre 90 min. IB1 - Alimentation propre 120 min.	K5, OP, B0, W0, PG, grille de protection



5905 Chemin de la Côte de Liesse, Saint-Laurent, Québec, H4T 1C3

Tél.: (514) 739-9984 • Sans frais: 1-866-280-2332 • Télécopieur: (514) 739-9912 • www.stanprols.com

L'information de cette brochure est typique et ne représente pas nécessairement la garantie d'une performance et/ou des caractéristiques d'un produit spécifique.

Les Systèmes d'éclairage Stanpro Inc. effectuent un travail continu de développement qui pourrait entraîner des changements dans ces spécifications et ce, sans préavis.