

# WTD-L

## LUMINAIRE DÉCORATIF MURAL EXTÉRIEUR À DEL

13.5W



**Homologations:**

Certification CSA C22.2 #250.

Convient aux endroits humides.



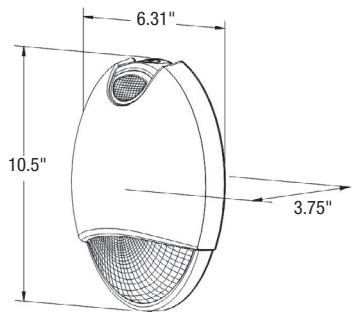
### DESCRIPTION

L'unité WTD-L est un luminaire décoratif mural extérieur à DEL. Sa conception moderne fait d'aluminium moulé sous pression en fait une combinaison parfaite entre l'esthétique et la durabilité. Les DEL à haute efficacité permettent de maximiser le flux lumineux tout en minimisant la puissance de consommation. Le WTD-L peut être utilisé dans des environnements commerciaux ou résidentiels. Les applications types incluent l'éclairage général des parcs de stationnement, parcs, passages inférieurs, hôtels et entrées principales. Montage mural directement sur une boîte octogonale ou des conduits de surface.

### SPÉCIFICATIONS TECHNIQUES

- Boîtier en aluminium moulé sous pression et lentille en polycarbonate
- Cellule photoélectrique incluse
  - Sélectionner facilement le mode cellule photoélectrique ou le mode interrupteur mural
- Couleur bronze, blanc, noir, ou argent
- Tension d'entrée : 120 V CA
- DEL de haute qualité à longue durée. Durée de vie estimée de 50 000 heures
- Le modèle de 13,5W offre 1 050 lumens
- Température de couleur : 5 000K
- 120/277V disponible sur demande

### DIMENSIONS



### GUIDE DE COMMANDE

WTD		L		0014		A		50K	
Série	Type de lampe	Wattage		Tension		Temp. couleur lampe (lumens livrés)		Couleur du boîtier	
WTD	L - DEL	0014 - 13.5W (1 050 lumens)		A - 120V		50K - 5 000K		Blank - Bronze (standard) WH - Blanc BK - Noir GY - Gris	