



Photo en page 10

INSTALLATION ET RACCORDEMENT

Hauteur d'installation 25 cm (10 po).

Dégagements minimums

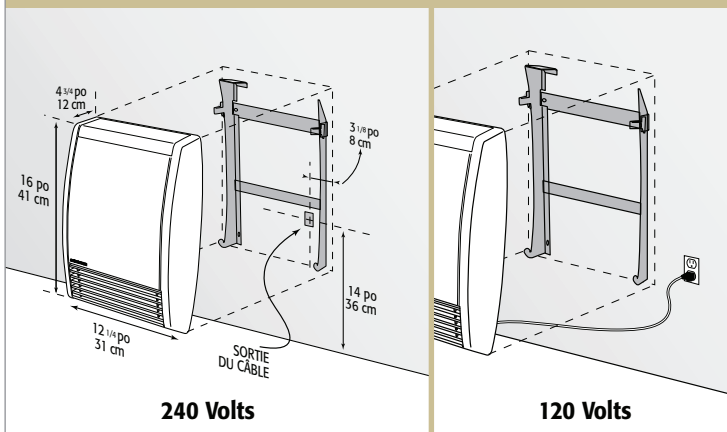
■ **Avant:** 50 cm (20 po) ◀ **Cotés:** 10 cm (4 po) ▲ **Haut:** 30 cm (12 po).

Installation rapide en surface par un dossier de fixation servant aussi de gabarit de marquage.

Raccordement 240V, direct sur le câble d'alimentation par l'arrière à l'aide d'une plaque serre-fils double. Débouchure pour raccordement par câble à gaine blindée.


120 V : Cordon de raccordement enfichable

Note 240V : Utilisez un câble à 3 conducteurs, ou, un câble à 2 conducteurs et un 3^e fil si vous prévoyez contrôler cet appareil à l'aide de la cassette Programmeur (7392 FP).



ÉLÉMENT CHAUFFANT


Capacité totale 1500 (120V) et 2000 W (240V)

 **Soufflant (750 (120V) ou 1 000 W (240V))** Résistance à faible inertie thermique combinée à une turbine tangentielle tout acier.

Chauffage accéléré sur demande (750 (120V) ou 1 000 W (240V)) Résistance à faible inertie thermique combinée à une turbine tangentielle tout acier.

Sécurité thermique à automaintien interrompant le fonctionnement en cas de surchauffe, avec réarmement par interruption de l'alimentation.


RÉGULATION

 **Thermostat électronique** intégré, à action proportionnelle pour le chauffage de base.

Minuterie mécanique débrayable de 0-30 minutes pour le chauffage accéléré.

Programmeur Compatible avec le Programmeur, par un fil pilote.

TABLEAU DE COMMANDE

 **Emplacement** Situé en partie haute de l'appareil avec un couvercle de protection.

Interrupteur Marche-Arrêt servant aussi de réarmement.


Molette 1 de réglage du thermostat.

2 de réglage de la minuterie.

Témoin 1 de chauffe.

2 de saturation du filtre indiquant aussi une surchauffe éventuelle.

BOÎTIER

 **Acier** revêtu de résine polyester/époxy anticorrosion.

Boîtier sécuritaire à angles arrondis, protégé contre les projections d'eau pour une installation sans danger dans la salle de bains. Cache-fils latéraux intégrés.

Filtre arrière sur l'entrée d'air, amovible et facile à nettoyer pour un minimum d'entretien.

Sortie d'air par la grille inférieure dirigeant le flux d'air chaud vers le plancher au centre de la pièce pour une répartition homogène de la température.

Couleur **BB** = Blanc **BM** = Blanc mimétique

MODÈLE	N° de catalogue	Couleur	Puissance 240 V	Hauteur cm	po	Largeur cm	po	Épaisseur cm	po	Poids net kg	lb
CALYPSO ②	7825-C20	BB BM	1 000 - 2 000 W	41	16	31	12 1/4	12	4 3/4	5,0	11,0

120 VOLTS ENFICHABLE

CALYPSO ④	7825-B15	BB	750 W - 1 500 W	41	16	31	12 1/4	12	4 3/4	5,0	11,0
-----------	----------	----	-----------------	----	----	----	--------	----	-------	-----	------

② Compatible avec le Programmeur de Convectair (consultez la fiche technique du no de catalogue 7392).

④ Non compatible avec le Programmeur de Convectair. Branchement dans une prise 120 volts.

