

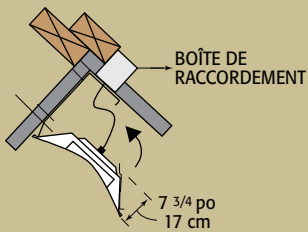
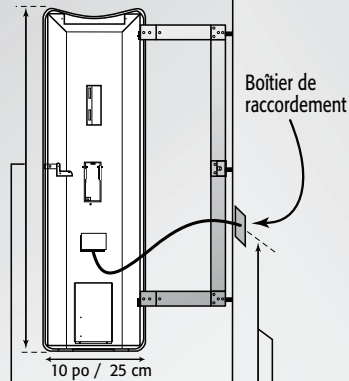
Opéra **INSTALLATION
ET RACCORDEMENT****Hauteur d'installation** 15 cm (6 po).**Dégagements minimums**

- **Avant:** 75 cm (30 po)
- ◀ **Cotés:** 40 cm (16 po)
- ▲ **Haut:** 24 cm (9 1/2 po).

Installation rapide en surface par un dossier de fixation. L'installation doit se faire dans un coin ou un angle de mur.


Raccordement 240V, par cordon flexible avec plaque de boîtier fournie. Exige l'installation d'un boîtier de raccordement mural (non fourni).

Note Utilisez un câble à 3 conducteurs ou un câble à 2 conducteurs et un 3^e fil si vous prévoyez contrôler cet appareil à l'aide de la cassette Programmeur (7392 FP).

VUE DU DESSUS**VUE ARRIÈRE**23 po
58,4 cm **1250 Watt**31 po
79 cm **750 Watt**59 1/2 po
151 cm **1250 Watt**39 1/2 po
100 cm **750 Watt**Boîtier de
raccordement

Photos en pages 7 & 13

ÉLÉMENT CHAUFFANT**Capacité totale** 750 ou 1250 W

 **Rayonnant** Résistance rayonnante monobloc plurinervurée en alliage d'aluminium de grande émissivité.


Sécurité thermique à réenclenchement automatique avec indicateur lumineux interrompant le fonctionnement en cas de surchauffe.

RÉGULATION

 **Thermostat électronique** intégré, à action proportionnelle, ultra-précis à 1/10°C (1/5°F).

Programmeur Peut recevoir la cassette 7392 du Programmeur.

TABLEAU DE COMMANDE

 **Emplacement** Situé en partie haute (750 W) ou derrière l'appareil (1250 W) - accessible en pivotant l'unité sur son support -, avec un couvercle de protection transparent et verrouillable.


Interrupteur Marche-Arrêt.

Molette 1 de réglage du thermostat verrouillable.

Sélecteur à 4 fonctions avec indicateurs lumineux : Confort; Économie; Hors-gel (7°C (45°F)); Programme (abaissement automatique lorsque branché au Programmeur de Convectair).

Témoin de chauffe.

BOÎTIER

 **Acier** revêtu de résine polyester/époxy anticorrosion.

Boîtier Carrosserie concave et angles arrondis, pour un minimum d'encombrement et l'optimisation du rayonnement latéral. Ouverture latérale de la droite vers la gauche pour accéder au panneau de contrôle et au dossier.

Grille frontale perforée facilitant le rayonnement.

Accessoires Barres optionnelles permettant de suspendre des serviettes pour les sécher.

Couleur BB = Blanc GR = Grège

MODÈLE	N° de catalogue	Couleur	Puissance		Hauteur		Largeur		Épaisseur		Poids net	
			240 V	208 V	cm	po	cm	po	cm	po	kg	lb
OPÉRA ② (SP)	7720-C07	BB GR	750 W	562 W	100	39 1/2	25	10	17	7 3/4	7,5	16,6
	7720-C12	BB GR	1250 W	937 W	151	59 1/2	25	10	17	7 3/4	10,1	22,2

② Compatible avec le Programmeur de Convectair (consultez la fiche technique du no de catalogue 7392).

(SP) Appareil pouvant recevoir la cassette 7392 du Programmeur.

Pour une installation fiable et garantie, Convectair recommande de consulter un maître électricien.
Consultez convectair.com pour connaître les plus récentes mises à jour des notices d'installation de nos appareils.

