

Jazz 

convectair.com



Photos en pages 4, 7 & 9

 **INSTALLATION ET RACCORDEMENT**

Hauteur d'installation 100 cm (39^{3/8} po).

Dégagements minimums

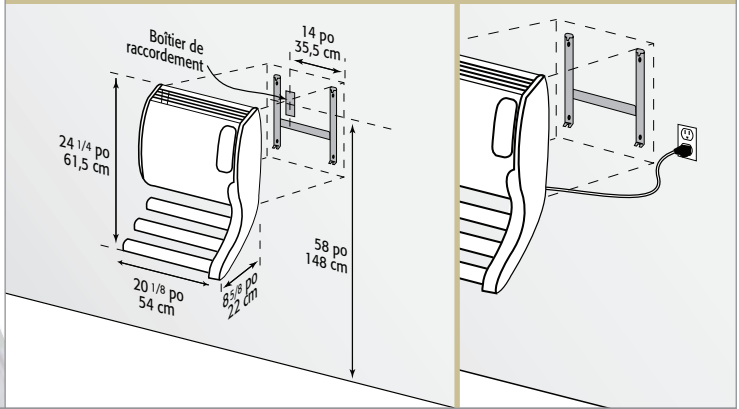
■ **Avant:** 50 cm (20 po) ◀ **Cotés:** 15 cm (6 po) ▲ **Haut:** 30,5 cm (12 po).

Installation rapide en surface par un dossier de fixation.

Raccordement 240V, par cordon flexible avec plaque de boîtier fournie. Exige l'installation d'un boîtier de raccordement mural (non fourni).


120V : Cordon de raccordement enfichable.

Note 240 V : Utilisez un câble à 3 conducteurs, ou, un câble à 2 conducteurs et un 3^e fil si vous prévoyez contrôler cet appareil à l'aide de la cassette Programmeur (7392 FP).



ÉLÉMENTS CHAUFFANTS

Capacité totale 1 500 (120V) ou 2 000W (240V)

 **Convection (750 (120V) ou 1 000W (240V))** Élément monobloc en X en alliage d'aluminium avec traitement de surface.


 **Soufflant accéléré sur demande et sèche-serviettes (750 (120V) ou 1 000W (240V))**

Résistance à faible inertie thermique combinée à une turbine tangentielle tout acier.

Sécurité thermique - Convection à réenclenchement manuel.

- **Soufflant** à automaintien interrompant le fonctionnement en cas de surchauffe, avec réarmement par interruption de l'alimentation.

RÉGULATION

 **Thermostat électronique** intégré, à action proportionnelle, ultra-précis à 1/10°C (1/5°F), pour le chauffage de base.

Minuterie mécanique débrayable de 0-30 minutes pour le chauffage accéléré et le séchage des serviettes.

Programmeur Compatible avec le Programmeur, par un fil pilote (240V).

TABLEAU DE COMMANDE

 **Emplacement** Situé en façade avec couvercle de protection.

Interrupteur Marche-Arrêt servant aussi de réarmement.


Molette 1 de réglage du thermostat.

2 de réglage de la minuterie et sélecteur à 3 fonctions.

Sélecteur à 3 fonctions pour minuterie : Chauffage accéléré; séchage; séchage air ambiant.

Témoïn de chauffe.

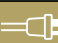
BOÎTIER

 **Acier** revêtu de résine polyester/époxy anticorrosion.

Boîtier sécuritaire à angles arrondis, protégé contre les projections d'eau pour une installation sans danger dans la salle de bains. Cache-fils latéraux intégrés.

Sortie d'air en partie supérieure avec grille à lamelles dirigeant le flux d'air chaud dans l'ensemble de la pièce pour un meilleur confort.

Couleur BB = Blanc

MODÈLE	N° de catalogue	Couleur	Puissance 240 V	Hauteur		Largeur		Épaisseur		Poids net	
				cm	po	cm	po	cm	po	kg	lb
JAZZ ②	7618-C20	BB	1 000 - 2 000 W	61,5	24 1/4	54	20 1/8	22	8 5/8	9,7	21,4
120 VOLTS  (U) ENFICHABLE											
JAZZ ④	7618-B15	BB	750 - 1 500 W	61,5	24 1/4	54	20 1/8	22	8 5/8	9,7	21,4

② Compatible avec le Programmeur de Convectair (consultez la fiche technique du no de catalogue 7392).

④ Non compatible avec le Programmeur de Convectair. Branchement dans une prise 120 volts.

Pour une installation fiable et garantie, Convectair recommande de consulter un maître électricien. Consultez **convectair.com** pour connaître les plus récentes mises à jour des notices d'installation de nos appareils.

