

# Soprano

convectair.com



Photo en page 15



## INSTALLATION ET RACCORDEMENT

**Hauteur d'installation** 1,8 m (6 pi).

### Dégagements minimums

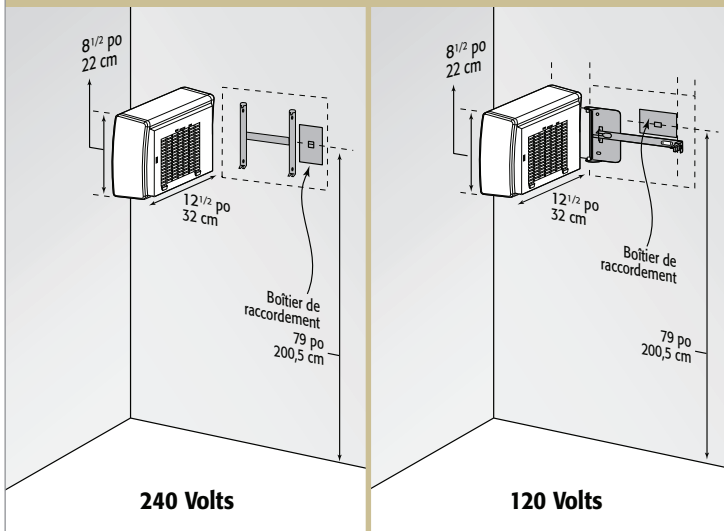
■ **Avant:** 50 cm (20 po) ◀ **Cotés:** 10 cm (4 po) ▲ **Haut:** 30 cm (12 po) ▼ **Bas:** 180 cm (72 po).

**Installation** rapide en surface par un dossier de fixation.

**Raccordement** 240V, par cordon flexible avec plaque de boîtier fournie. Exige l'installation d'un boîtier de raccordement mural (non fourni) et d'une minuterie ou interrupteur approprié.


120V, par câble à gaine blindée avec plaque de boîtier fournie. Exige l'installation d'un boîtier de raccordement mural (non fourni) et d'une minuterie ou interrupteur approprié.

**Note** Sélection de la puissance sur place, au moment du raccordement : 750 W ou 1 500 W.




## ÉLÉMENT CHAUFFANT

**Capacité totale** 750 (120V) ou 1 500 W (240V)


 **Soufflant** Résistance à faible inertie thermique combinée à une turbine tangentielle tout acier.

**Sécurité thermique** à automaintien interrompant le fonctionnement en cas de surchauffe, avec réarmement par interruption de l'alimentation.

## TABLEAU DE COMMANDE

 **Non inclus.** Convectair recommande l'installation d'une minuterie de 30 ou 60 minutes approuvée pour le voltage et la puissance choisis.

## BOÎTIER

 **Acier** revêtu de résine polyester/époxy anticorrosion.

**Boîtier** sécuritaire à angles arrondis, protégé contre les projections d'eau pour une installation sans danger dans la salle de bains.

**Sortie d'air** par la grille inférieure dirigeant le flux d'air chaud vers le centre de la pièce pour une répartition homogène de la température.

**Couleur** BB = Blanc

MODÈLE	N° de catalogue	Couleur	Puissance 240 V	Hauteur		Largeur		Épaisseur		Poids net	
				cm	po	cm	po	cm	po	kg	lb
SOPRANO ③	7808-C15	BB	750 - 1 500 W	22	8 1/2	32	12 1/2	14	5 1/2	3,7	8,1

### 120 VOLTS

SOPRANO ④	7808-B15	BB	750 - 1 500 W	22	8 1/2	32	12 1/2	14	5 1/2	3,7	8,1
-----------	----------	----	---------------	----	-------	----	--------	----	-------	-----	-----

③ Non compatible avec le Programmeur de Convectair.

④ Non compatible avec le Programmeur de Convectair. Branchement dans une prise 120 volts.

Pour une installation fiable et garantie, Convectair recommande de consulter un maître électricien.  
Consultez **convectair.com** pour connaître les plus récentes mises à jour des notices d'installation de nos appareils.

