

Complete fixture consists of the Trim and Frame-in Kit. Select each separately.

Reflector Trim		Frame-in Kit (Low Voltage)		Lamp	Voltage
305BKX	Black step baffle and white flange	Remodeler Non-IC	300MRSPX	50W MR16 / 37W MR16 IR	120V
305ALPX	Aluminum painted step baffle and self-flange	Remodeler Non-IC	3401MREX	50W MR16 / 37W MR16 IR	120V
		Frame Non-IC	302MRLX	50W MR16 / 37W MR16 IR	120V
305WHWX	White painted step baffle and self-flange	Frame Non-IC	302MRSPX	50W MR16 / 37W MR16 IR	120V
		Frame Non-IC	302MREX	50W MR16 / 37W MR16 IR	120V
		Frame IC	302MRIC7SPX	50W MR16 / 37W MR16 IR	120V
		Frame IC	302MRIC9SPX	50W MR16 / 37W MR16 IR	120V
		Lytening Frame AirSeal®	302MRAICSPX	50W MR16 / 37W MR16 IR	120V
		Lytening Frame AirSeal®	302MRAICEX	50W MR16 / 37W MR16 IR	120V
		Frame-in Kit (Line Voltage)		Lamp	Voltage
		Remodeler Non-IC	300ESX	50W ES/ESD16 (GU10)	120V
		Frame Non-IC	302ESX	50W ES/ESD16 (GU10)	120V
		Frame IC	302ESICX	50W ES/ESD16 (GU10)	120V
		Lytening Frame AirSeal®	302ESAICX	50W ES/ESD16 (GU10)	120V
		Frame-in Kit (HID)		Lamp	Voltage
		Remodeler Non-IC	3401MH39MRE1	39W MR16 (GX10) CMH	120V

Features

Housing: 25ga galvanized steel.

Residence Mounting Clips: Factory-installed; zinc plated spring steel; free-hand installation.

Flange Housing: Cold rolled steel 22ga. Painted finish.

Step Baffle: Die-cast aluminum with stepped conical surface for low brightness. Integral flange on 305ALP and 305WHW models.

Adjustable Lampholder Support: 27 ga. steel, painted finish, rotates 358° horizontally and 0° to 35° vertically.

Mounting Clips (2): 24 ga. spring steel, zinc plated. Provides easy snap-in / snap-out action.

Lamp Guard: 2" (51mm) dia. clear soda lime glass.

Accessories

2" (51mm) dia. **Glass Colour Filters:** See ADF2 Specification Sheet.

2" (51mm) dia. **Specialized Filters:** See AF2. Specification Sheet.

Square Faceplates

300SQBK	Black
300SQWH	White

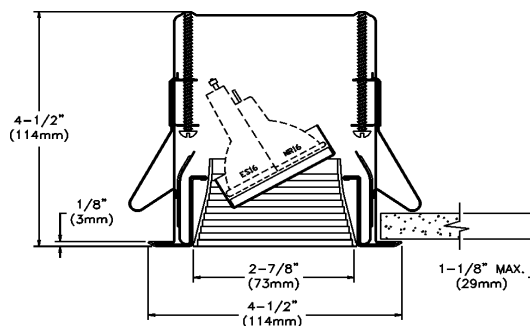
Frame-in Kit

See Frame-In Kit specification sheets for more details.

Marking

cCSAus Certified, suitable for damp locations.

Job Information	Type:
Job Name:	
Cat. No.:	
Lamp(s):	
Notes:	



Le luminaire complet comprend la garniture et le cadre de montage : choisir chacun séparément.

Garniture du Réflecteur		Cadre de montage (Basse tension)		Lampe	Voltage
305BKX	Déflecteur noir et bordure blanche	Rénovation Non-IC	300MRSPX	50W MR16 / 37W MR16 IR	120V
305ALPX	Déflecteur et bordure intégrée à fini peint aluminium	Rénovation Non-IC	3401MREX	50W MR16 / 37W MR16 IR	120V
305WHWX	Déflecteur et bordure intégrée blanche	Cadre Non-IC	302MRLX	50W MR16 / 37W MR16 IR	120V
		Cadre Non-IC	302MRSPX	50W MR16 / 37W MR16 IR	120V
		Cadre Non-IC	302MREX	50W MR16 / 37W MR16 IR	120V
		Cadre IC	302MRIC7SPX	50W MR16 / 37W MR16 IR	120V
		Cadre IC	302MRIC9SPX	50W MR16 / 37W MR16 IR	120V
		Lyteneing Cadre AirSeal®	302MRAICSPX	50W MR16 / 37W MR16 IR	120V
		Lyteneing Cadre AirSeal®	302MRAICEX	50W MR16 / 37W MR16 IR	120V
		Cadre de montage (Courant direct)		Lampe	Voltage
		Rénovation Non-IC	300ESX	50W ES/ESD16 (GU10)	120V
		Cadre Non-IC	302ESX	50W ES/ESD16 (GU10)	120V
		Cadre IC	302ESICX	50W ES/ESD16 (GU10)	120V
		Lyteneing Cadre AirSeal®	302ESAICX	50W ES/ESD16 (GU10)	120V
		Cadre de montage (DHI)		Lampe	Voltage
		Rénovation Non-IC	3401MH39MRE1	39W MR16 (GX10) CMH	120V

Caractéristiques

Boîtier : en acier galvanisé de calibre 25ga.

Attaches de montage Résidence : pré-assemblé en usine. Ressort en acier plaqué zinc. Le luminaire tient en place dans le plafond sans besoin de le retenir pendant l'ajustement.

Boîtier à bordure : en acier de calibre 22. Fini peinturé.

Déflecteur à rainures : en aluminium moulé sous pression avec surface conique à faible brillance. Bordure intégrale sur modèles 305ALP et 305WHW.

Support du boîtier de lampe réglable : en acier de calibre 27 ga.

Fini peinturé. Pivote 358° à l'horizontale et 0° à 35° à la verticale.

Attaches de montage (2) : ressort en acier inoxydable de calibre 24.

Facile à enlever et à remettre en place.

Lentille de protection : verre sodocalcique clair de 2 po (51mm) de diamètre.

Accessoires

Filtres colorés en verre de 2 po (51mm) dia. : voir la feuille de spécification ADF2.

Filtres spécialisées de 2 po (51mm) dia. : voir la feuille de spécification AF2.

Plaques de montages carrées

300SQBK

Noir

300SQWH

Blanc

Cadre de Montage

Pour les caractéristiques des cadres de montage, voir les fiches techniques appropriées.

Marquage

Certifié cCSAus ; convient aux emplacements humides.

Information Projet

Type:

Nom Projet:

No. Cat.:

Lampe(s):

Notes:

