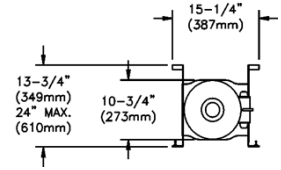
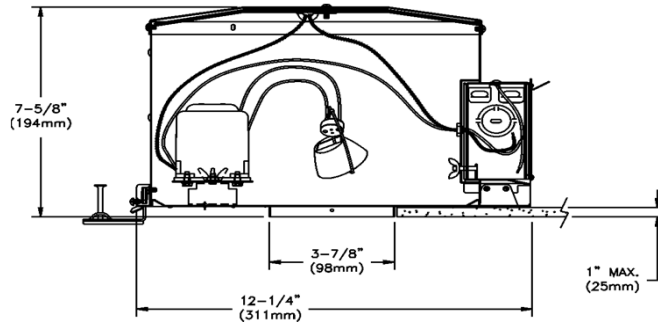




**Sound Dampening Technology**



Complete fixture consists of Reflector Trim & Remodeler. Select each separately.

Remodeler	Cut-Out	Reflector Trim
302MRAICSPX	3-3/4" (95mm)	Accepts all 3-3/4" (95mm) 300X Series trims: See Reflector Trim specification sheets.

**Features**

**Housing:** .032" (No.20 ga.) aluminum. CSA certified and UL Listed for direct contact with thermal insulation thermique. Airseal housing minimizes air leakage to less than 2 CFM at 1.57 PSF (or 75pa), which complies with Model Energy Code (Section 602.3.3) and Washing State Energy Code (Section 502.4) Reduces heat loss and condensation in ceiling. Access door to junction box.

**Mounting Frame:** .032 (No.20 ga.) aluminum. Accommodates ceilings up to 1-1/8" (32mm) thick. 3/8" (10mm) deep integral lip. Four slots are positioned 90° apart to simplify alignment. Locks into position along length of mounting bars with locking screw and bendable slots.

**Mounting Bars:** (4) 18 ga. galvanized steel. 13" (330mm) long bars extend to 27" (686mm), rotatable and lockable, integral T-bar tabs. Spike detail eliminates the need of additional nailing. Attaches to wood joist or T-bar without the need for accessories.

**Junction Box:** 2" (51mm) x 4" (102mm) x 3-1/2" (89mm) 22 ga. galvanized steel. CSA certified listed for maximum of 6 No. 12 ga. Integral cable clamp permits attachment of non-metallic (No.12 or No.14 ga.) cable without tools or additional connector.

**Socket:** Porcelain body; Two-pin (GX5.3 base). Pre-wired with 18 ga. Teflon 250° leads to junction box.

**Lamp cover:** Aluminum heat deflector for 50W MR16 / 37W MR16 IR or ES/ESD16 dichroic lamps.

**Internal Thermal Cut-Out:** Insures against overheating due to incorrect lamping.

**Potted Transformer:** 50VA Magnetic, 120 volts primary, nominal 12 volt secondary, class "H". Can be easily removed. Fully encapsulated in epoxy resin inside aluminum casing.

**Dimming**

**Dimming controls:** Use only dimmers specifically designed for use with transformers, like Lightolier Onset series, Sunrise series LV or VA dimmers, or any Lightolier Controls dimming system.

**Label AirSeal®**

Tested in accordance with ASTM E283 (max 2 cfm @ 75 pa) and comply with WSEC & MEC when installed as instructed.

**Markings**

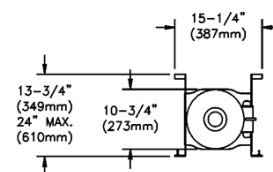
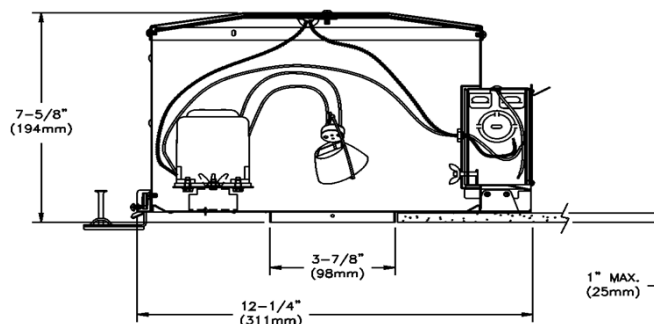
cCSAus Certified

Rated for Damp or Wet location depending on trim used.

Job Information	Type:
Job Name:	
Cat. No.:	
Lamp(s):	
Notes:	



### Technologie d'Atténuation Acoustique



Le luminaire complet comprend la Garniture et le Cadre de montage : Choisir chacun séparément.

Cadre de montage	Ouverture	Garniture
302MRAICSPX	3-3/4 po (95mm)	Accepte les garnitures 3-3/4 po (95mm) de la série 300X : voir les fiches technique appropriées.

#### Caractéristiques

**Boîtier** : aluminium .032 po (No.20 ga.) d'épaisseur. Certifié CSA et UL pour contact direct avec isolation. Boîtier "AirSeal" réduit les fuites d'air à moins de 2 CFM à 1.57 PSF (ou 75 pa). Rencontre les exigences du code énérgitique (section 602.3.3) et le code énérgitique de l'état de Washington (section 502.4). Réduit les pertes de chaleur et la condensation au plafond. Porte d'accès à la boîte de raccordement.

**Cadre de montage** : aluminium de calibre No. 20 ga. (.032 po). Pour des plafonds d'épaisseur jusqu'à 1-1/8 po (32mm). Bordure intégrale de 3/8 po. (10mm). Quatre fentes à 90° permet un alignement simple et rapide. Le cadre se barre en place par la vis de verrouillage et les fentes pliables.

**Barres de montage** : (4) en acier galvanisé de calibre 18. Pour solives en bois ou plafonds suspendus en T. Longueur de 13 po. (330mm) pouvant s'allonger jusqu'à 27 po. (686mm). Forme pointue éliminant le besoin de clouage additionel. Aucun accessoires additionels requis pour les plafond suspendus en T en raison du détail intégré.

**Boîte de raccordement** : 2 po (51mm) x 4 po (102mm) x 3-1/2 po (89mm) en acier galvanisé de calibre 22. Certifié par CSA pour un maximum de 6 conducteurs de calibre 12. Pince de câble intégrée assurant la fixation de non-métallique (câble de calibre 12 ou 14) sans l'aide d'outil ou d'autres connecteurs.

**Douille** : porcelaine; douille à deux broches (base GX5.3). Pré-filé avec fil de calibre 18 en Teflon 250° branché à la boîte de raccordement.

**Couvercle de lampe** : déflecteur de chaleur en aluminium pour les lampes 50W MR16 / 37W MR16 IR ou ES/ESD16 dichroïque.

**Disjoncteur thermique intégré** : pour arrêter le fonctionnement de l'appareil en cas de surchauffement.

**Transformateur enrobé** : 50VA Magnétique, 120 volts primaire, 12 volts secondaire nominal, classe "H". S'enlève facilement.

#### Gradateur

**Contrôles de gradation** : n'utiliser que des gradateurs spécifiquement conçus pour utilisation avec transformateurs tels que les Onset série, Sunrise série LV ou VA de Lightolier ou tout système de contrôles de gradation de Lightolier.

#### Certifié AirSeal®

Certifié selon les essais de la norme ASTM E283 (max 2 cfm @ 75 pa) et rencontre les standards WSEC & MEC lorsque installé selon les instructions du manufacturier.

#### Marquage

Certifié cCSAus  
Convient aux endroits humides ou mouillés selon la garniture utilisée.

Information Projet	Type:
Nom Projet:	
No. Cat.:	
Lampe(s):	
Notes:	