

Gland nut: Tightening with adjustable pliers is recommended

Écrou : Recommandé de serrer avec une pince réglable.

Four (4) interchangeable elastomer bushings:

Designed to accommodate a large range of NM-sheathed cables or cord cable sizes

Quatre (4) passe-câbles interchangeables en élastomère :

Conçus pour prendre en charge une vaste gamme de calibres de cordons ou de câbles à gaine non métallique.

Overlapping fingers:

Will compress on the bushing when torque is applied to produce a more secure and reliable clamping

Les doigts de compression :

Seront comprimés sur le passe-câbles lorsqu'un couple est exercé, afin d'offrir une prise plus sûre et fiable

Multiple trapezoidal threads

for quick and instant assembly

Filetage trapézoïdal : Pour un

assemblage rapide et instantané

Non-threaded termination

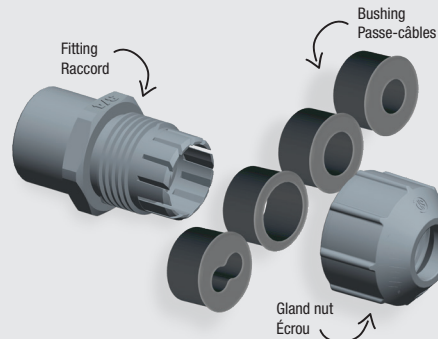
to be glued on a 3/4 in. female coupler

Extrémité sans filet à coller

sur un adaptateur femelle de 3/4 po



SRC-075



Fitting
Raccord

Bushing
Passe-câbles

Gland nut
Écrou

For quick and reliable outdoor electrical installations
Pour des installations électriques extérieures rapides et fiables

To glue the fitting, use Carlon® cement glue
Pour coller les raccords, utilisez le solvant Carlon^{MD}



CTA01686 D

©2019 - ABB Installation Products Inc.
GID# 7TBA232250R0005

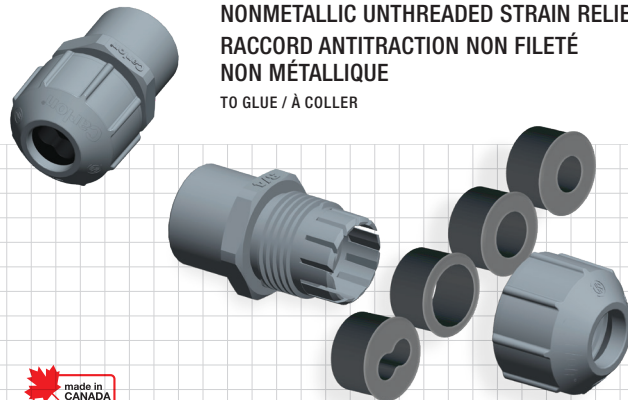


Carlon[®]

3/4"

SRC-075

NONMETALLIC UNTHREADED STRAIN RELIEF FITTING
RACCORD ANTITRACTION NON FILETÉ
NON MÉTALLIQUE
TO GLUE / À COLLER



4 interchangeable elastomer bushings to accommodate a large range of NM-sheathed cables or cord cable sizes.

4 passe-câbles interchangeables en élastomère pour permettre l'usage d'une vaste gamme de calibres de cordons ou de câbles à gaine non métallique.



WARNING: Disconnect the power supply BEFORE wiring any devices !

SRC-075

Nonmetallic Unthreaded Strain-Relief Fitting



INSTALLATION INSTRUCTIONS

- 1 Refer to the chart to select the appropriate bushing according to the type of cable or cord and size being used. Use an oval bushing for nonmetallic-sheathed cables. Use a round bushing for flexible cords or 3 conductor nonmetallic-sheathed cables.
- 2 Insert the selected bushing into the fitting. Engage gland nut on fitting. Do not tighten.
- 3 Apply Carlon® PVC cement on the fitting, and insert into the hub while making a 1/4 turn. For installation on PVC pipe a 3/4" coupler is required.
- 4 Hold in place until cement cures. See Carlon® PVC cement instructions.
- 5 Pass cable or cord through the fitting.
- 6 Secure cable to the fitting by tightening the gland nut with adjustable pliers or by hand until bushing is flush with gland nut outer surface. Do not exceed maximum torque of 110 lbf-in (12 N·m).

CAUTION: Not suitable for pressurized installations.

To maintain Type 3 / raintight installation, use with Type 3 or better enclosure.

Warranty

ABB Installation Products Inc. sells this product with the understanding that the user will perform all necessary tests to determine the suitability of this product for the user's intended application. ABB Installation Products Inc. warrants that this product will be free from defects in materials and workmanship for a period of two (2) years following the date of purchase. Upon prompt notification of any warranted defect, ABB Installation Products Inc. will, at its option, repair or replace the defective product. Misuse, misapplication or modification of ABB Installation Products Inc. products immediately voids all warranties.

Limitations and Exclusions: the above warranty is the sole warranty concerning this product, and is in lieu of all other warranties, expressed or implied, including but not limited to any implied warranty of merchantability or fitness for a particular purpose, which are specifically disclaimed. Liability for breach of the above warranty is limited to cost of repair or replacement of the product and under no circumstances will ABB Installation Products Inc. be liable for any indirect, special, incidental or consequential damages.



MISE EN GARDE: Coupez l'alimentation électrique AVANT de câbler un appareil.

SRC-075

Raccord antitraction non fileté non métallique



DIRECTIVES D'INSTALLATION

- 1 Selon le tableau, sélectionnez le passe-câbles approprié en fonction du type de câble ou cordon et de sa taille. Un passe-câbles ovale est approprié aux câbles à gaine non métallique, alors qu'un passe-câbles rond est approprié aux cordons flexibles et aux câbles à gaine non métallique à trois conducteurs.
- 2 Insérez le passe-câbles sélectionné dans le raccord. Placez l'écrou sur le raccord, sans le serrer.
- 3 Appliquez la colle à solvant Carlon^{MD} à PVC sur le raccord et insérez-le dans l'embouchure en tournant d'un quart de tour. Pour l'installation sur un tuyau de PVC, un adaptateur de 3/4 po est requis.
- 4 Maintenez en place jusqu'à ce que la colle à solvant durcisse. Se référer aux instructions de la colle à solvant Carlon^{MD}.
- 5 Passez le câble ou le cordon au travers du raccord.
- 6 Fixez le câble au raccord en serrant l'écrou avec une pince réglable ou à la main jusqu'à ce que le passe-câbles soit au niveau de la surface extérieure de l'écrou. Ne pas appliquer un couple de serrage supérieur à 110 lbf-po (12 N·m).

AVERTISSEMENT: Ne pas utiliser pour les installations pressurisées.
Installation extérieure (Type 3) réalisable seulement sur boîtier résistant aux intempéries.

Garantie

ABB Installation Products Inc. vend ce produit sous la condition que l'utilisateur effectuera tous les tests nécessaires pour déterminer la pertinence de ce produit face à l'application prévue par l'utilisateur. ABB Installation Products Inc. garantit que ce produit sera exempt de défaut de matériel et de fabrication pour une durée de deux (2) années suivant la date d'achat. Sur avis écrit dans un délai raisonnable de tout défaut couvert, ABB Installation Products Inc. pourra, à son choix, échanger ou réparer les produits défectueux. Un usage inadéquat, abusif ou toute modification d'un produit ABB Installation Products Inc. annule immédiatement toutes les garanties.

Limitations et exclusions: la présente garantie est la seule qui soit applicable à ce produit et elle remplace toute autre garantie expresse ou implicite (y compris toutes garanties implicites de qualité marchande et d'adaptation à des fins particulières). La responsabilité en cas de violation de la présente garantie se limite à payer la réparation ou le remplacement du produit et en aucun cas ABB Installation Products Inc. ne sera tenue responsable pour tout dommage indirect, particulier, accessoire ou consécutif.



Temperature rating/Température nominale : 85°C

Bushing / Passe-câbles		Cables NMD 90 (Loomex™-Romex™) or/ou NM-B	NMWU cables / Câbles NMWU or/ou UF-B	Cord cables diameter range / Gamme de diamètres cordons flexibles
		14/3	not applicable non applicable	0,240" to/à 0,340"
		12/3 10/3	14/3	0,340" to/à 0,450"
		8/3	12/3 10/3	0,450" to/à 0,590"
		14/2 12/2 10/2	14/2 12/2 10/2	not applicable non applicable

* Picture for illustration purposes only / Image à titre représentatif seulement