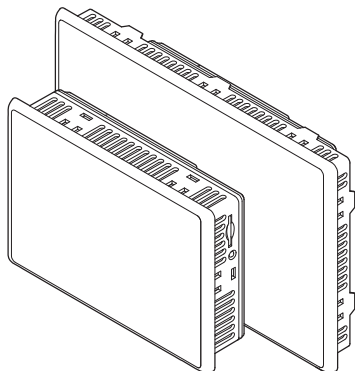
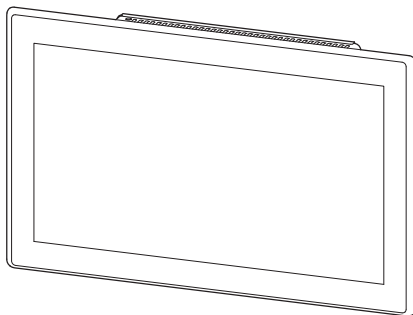


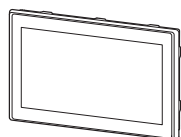
XV-303-70-..., XV-303-10-..., XV-303-15-...



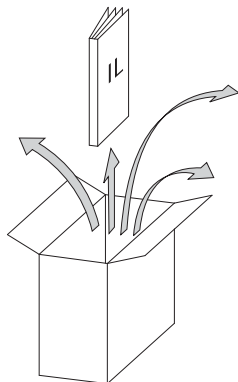
XV-303-70-..., XV-303-10-...,



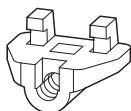
XV-303-15-...



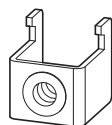
XV-303-...



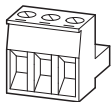
M4 x 25 DIN 916



XV-303-70-...
XV-303-10-...

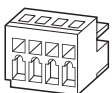


XV-303-15-...





MSTB 2,5/3-ST-5,08

XV-303-...-E-...



WAGO 734-104

  **(en) Electric current! Danger to life!**
Only skilled or instructed persons may carry out the following operations.

(de) Lebensgefahr durch elektrischen Strom!

Nur Elektrofachkräfte und elektrotechnisch unterwiesene Personen dürfen die im Folgenden beschriebenen Arbeiten ausführen.

(fr) Tension électrique dangereuse !

Seules les personnes qualifiées et averties doivent exécuter les travaux ci-après.

(es) ¡Corriente eléctrica! ¡Peligro de muerte!

El trabajo a continuación descrito debe ser realizado por personas cualificadas y advertidas.

(it) Tensione elettrica: Pericolo di morte!

Solo persone abilitate e qualificate possono eseguire le operazioni di seguito riportate.

(zh) 触电危险!

只允许专业人员和受过专业训练的人员进行下列工作。

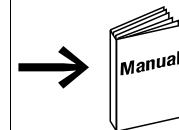
(ru) Электрический ток! Опасно для жизни!

Только специалисты или проинструктированные лица могут выполнять следующие операции.

  **(en) Documentation must be consulted.**

(de) Dokumentation muss konsultiert werden.

(fr) Documentation doivent être consultées.



MN048017

www.eaton.eu/doc

www.eaton.com

www.eaton.eu/xv300

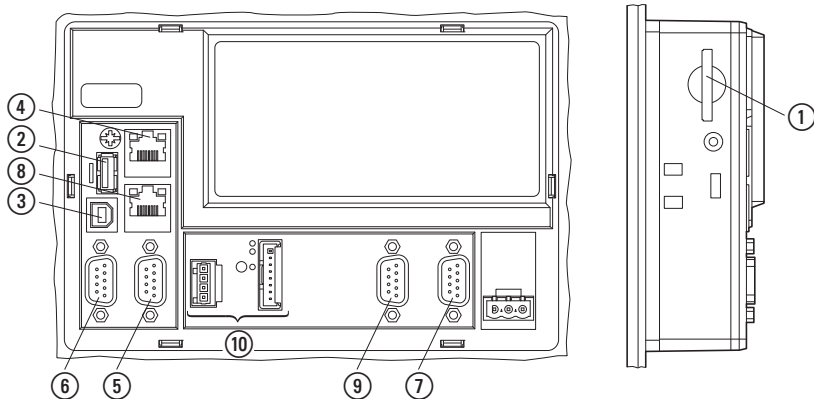
XV-303-70-...	XV-303-10-...	XV-303-15-...
6 x	10 x	12 x
6 x	10 x	12 x

en **Interface**
de **Schnittstelle**

fr **Interface**
es **Interface**

it **Interfaccia**
zh **接口**

ru **Интерфейс**



XV-303-...

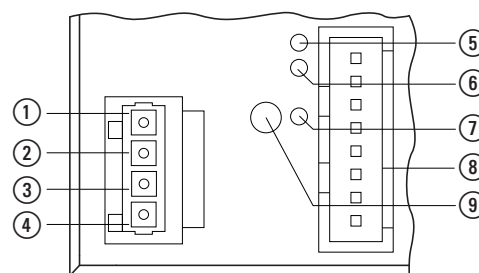
①	SD-Slot	
②	USB-Host	USB 2.0, Typ A
③	USB-Device	USB 2.0, Typ B
④	Ethernet 1	RJ-45
⑤	RS-485	SUB-D
⑥	RS-232	SUB-D
⑦	CAN	SUB-D
⑧	Ethernet 2 ¹⁾	RJ-45
⑨	Profibus ¹⁾	SUB-D
⑩	SmartWire-DT ¹⁾	

1) en if provided – de falls vorhanden –
fr si existant – es si está disponible –
it se presente – no caso de existir –
zh 如果有 – ru при наличии

RS-232, RS-485, CAN, Profibus

Pin	RS-232	RS-485	CAN	Profibus
		1 2 3 4 5		5 4 3 2 1
		6 7 8 9		9 8 7 6
1	DCD	–	–	–
2	RxD	–	CAN-L	–
3	TxD	B	CAN-GND	B
4	DTR	–	–	RTSAS
5	GND	Ground	–	M5EXT
6	DSR	–	GND	P5EXT
7	RTS	A	CAN-H	–
8	CTS	–	–	A
9	RI	–	–	–

SmartWire-DT



- ① +24 V DC POW
- ② 0 V DC POW
- ③ +24 V DC AUX
- ④ 0 V DC AUX
- ⑤ POW-LED
- ⑥ SWD-LED
- ⑦ Config-LED
- ⑧ SWD
- ⑨ en Configuration button – de Konfigurationstaster –
fr Touche de configuration – es Tecla de configuración –
it Tasto configurazione – zh 配置键 – ru Кнопка конфигурации

en **Standard connection**
de **Standardanschluss**

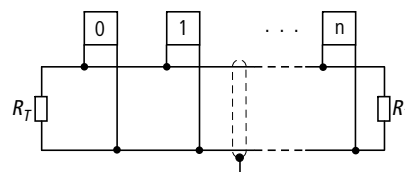
fr **Raccordement standard**
es **Conexión estándar**

it **Collegamento standard**
zh **标准连接**

ru **Стандартное подключение**

GND

- en Connect the GND terminals on all the bus modules!
- de GND-Anschlüsse aller Busteilnehmer verbinden!
- fr Connecter les bornes de terre de tous les participants du bus !
- es ¡Conectar las conexiones de tierra de todos los participantes de bus!
- it Eseguire i collegamenti GND di tutti gli utenti bus!
- zh 将所有总线端接地连接!
- ru Подсоединить подключения GND всех абонентов шины!



	CANopen	Profibus
R_T	120 Ω	120 Ω
	ISO 11898	Profibus Specification

en **Support**
de **Support**

fr **Support**
es **Soporte**

it **Supporto**
zh **售后支持**

ru **Поддержка**

Region North America
Eaton Corporation
Electrical Sector
1111 Superior Ave.
Cleveland, OH 44114
United States
877-ETN-CARE (877-386-2273)
www.eaton.com

en **Other regions**
Contact your local supplier or ☒

de **Andere Regionen**
Kontaktieren Sie Ihren lokalen
Lieferanten oder ☒

fr **Autres régions :**
contactez votre représentant local ou ☒
☒ automation@eaton.com

es **Otras zonas**
Póngase en contacto con su
proveedor local o ☒

it **Altre regioni**
Contattare il proprio fornitore
locale o ☒

zh **其他地区**
请联系当地供应商或 ☒

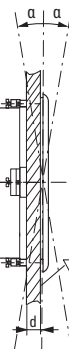
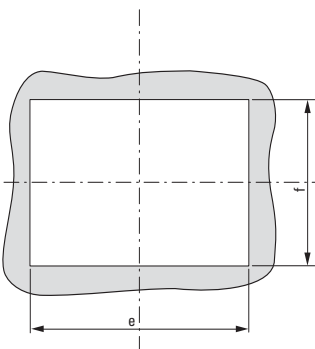
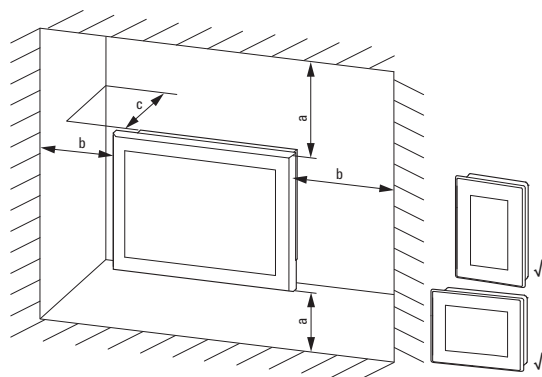
ru **Другие регионы**
Обратитесь к локальному
поставщику или ☒

(en) **Mounting position**
(de) **Einbaulage**

(fr) **Position de montage**
(es) **Posición de montaje**

(it) **Posizione di montaggio**
(zh) **安装位置**

(ru) **Положение установки**



XV-303-10-..., XV-303-70-...,
 $\alpha \leq \pm 45^\circ$, $T \leq 50^\circ\text{C}$ (122 °F)

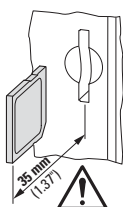
XV-303-15-00-...
 $\alpha \leq \pm 10^\circ$, $T \leq 50^\circ\text{C}$ (122 °F)
 $\alpha \leq \pm 45^\circ$, $T \leq 45^\circ\text{C}$ (113 °F)

XV-303-15-E-..., XV-303-15-02-...
 $\alpha \leq \pm 10^\circ$, $T \leq 50^\circ\text{C}$ (122 °F)

XV-303-10-..., XV-303-70-..., XV-303-15-...
 $a, b, c \geq 30\text{ mm}$ (1.18")

XV-303-10-..., XV-303-70-...
 2 mm (0.08") $\leq d \leq 5\text{ mm}$ (0.2")

XV-303-15-...
 1.5 mm (0.06") $\leq d \leq 4\text{ mm}$ (0.16")



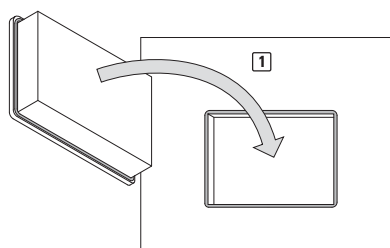
	XV-303-70-...	XV-303-10-...	XV-303-15-...
e	183 ± 1 (7.20 ± 0.04)	255.5 ± 1 (10.06 ± 0.04)	388 ± 0.5 (15.28 ± 0.02)
f	122 ± 1 (4.80 ± 0.04)	160.5 ± 1 (6.32 ± 0.04)	239 ± 0.5 (9.40 ± 0.02)
	≤ 0.5 (0.02)		
	mm (in)		
	Rz ≤ 120		
	IP65: → DIN ISO 2768-2 (K)		

(en) **Mounting**
(de) **Montage**

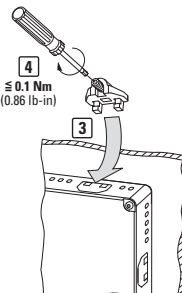
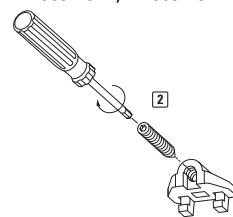
(fr) **Montage**
(es) **Montaje**

(it) **Montaggio**
(zh) **安装**

(ru) **Монтаж**



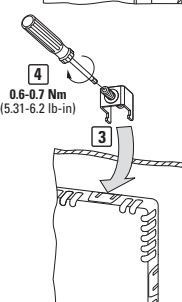
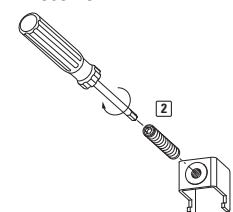
XV-303-70-..., XV-303-10-...



06/18 IL04809ZU

XV-303-	70-...	10-...	d=2 mm
	6 x	10 x	
XV-303-15-...			
	12x		

XV-303-15-...

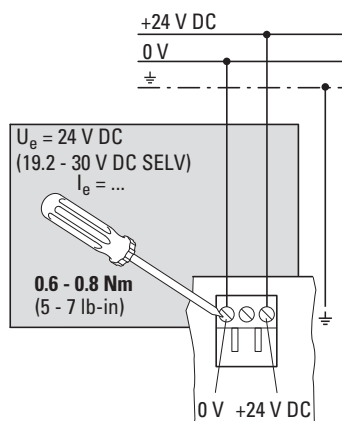


(en) **Power supply**
(de) **Spannungsversorgung**

(fr) **Tension d'alimentation**
(es) **Tensión de alimentación**

(it) **Tensione di alimentazione**
(zh) **电源**

(ru) **Электропитание**



XV-303-	70-...	10-...	15-...
I_e [A]	≤ 0.6	≤ 0.75	≤ 0.9
I_{TH} [A ² s]	1.0	1.0	1.0
	0.75 - 2.5 mm ²		
	AWG18 - AWG12		
	use 60°C/75°C copper only		

	$\geq 1.5\text{ mm}^2$
	≤ AWG16
	$l \leq 350\text{ mm}$ (13.7")
	$d_i = 4.3\text{ mm}$ (0.17")
	$d_a \leq 8\text{ mm}$ (0.31")
	PZ2
	M4 x 8
	1.3 Nm (11.5 lb-in)

