

Boîtes de sol pour service en affleurement du sol

Série 60W — Boîtes de sol

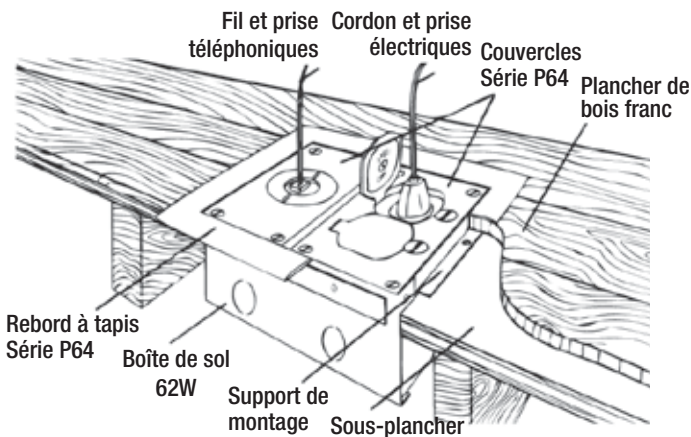


Pour sous-planchers en bois!

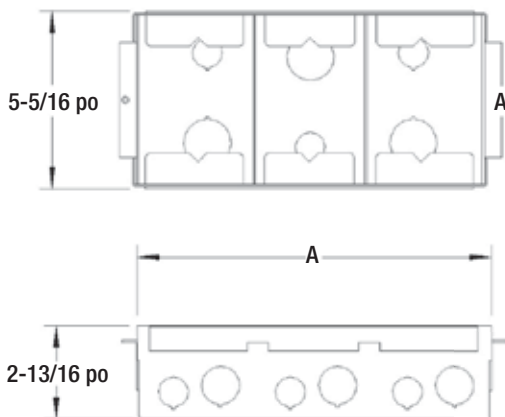
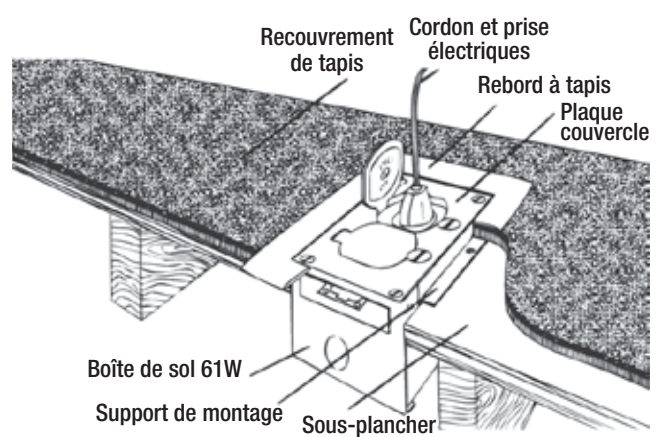
Pour vos applications sur des sous-planchers en bois, la Série 60W de boîtes de sol Steel City^{MD} vous offre la possibilité d'installations à un ou plusieurs groupes.

- NOUVEAU ! Configuration trois groupes pour les installations multiservice haute capacité.
- NOUVEAU ! Débouchures plus grandes (3/4 et 1 po) ajoutées à chacun des groupes pour plus de souplesse dans vos applications.
- Supports de montage réglables pour diverses épaisseurs de recouvrement de sol (**bois franc, carreaux ou tapis**).

Applications en construction nouvelle



Applications en rénovation d'anciennes constructions



Boîtes de sol — Série 60W



N° de cat.	Grosseur nominale (po)	Volume	Ctn std
61W	Boîte de sol 1 groupe, 3-11/16 po Débouchures bouts : (2) 1/2 po, (2) 3/4 po; fond : (1) 1/2 po, (1) 1 po	31 po cu	1
62W	Boîte de sol 2 groupes, 7-1/16 po Débouchures bouts : (4) 1/2 po, (4) 3/4 po; fond : (2) 1/2 po, (2) 1 po	60 po cu	
63W	Boîte de sol 3 groupes, 10-1/4 po Débouchures bouts : (6) 1/2 po, (6) 3/4 po; fond : (3) 1/2 po, (3) 1 po	90 po cu	

Nouveau

Boîtes de sol pour service en affleurement du sol

Série 60W – Plaques métalliques pour tapis



P64-CP



P64-2G-CP



P64-3G-CP



P64-4G-CP



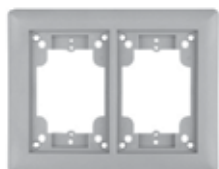
N° de cat.	Nombre de groupes	Dimensions extérieures (po)	Matériau	Ctn std
P64-CP	1	4-5/8 x 6-1/8	Laiton	4
P64-CP-AL			Aluminium	
P64-2G-CP	2	7-5/8 x 6-1/8	Laiton	
P64-2G-CP-AL			Aluminium	
P64-3G-CP	3	10-5/8 x 6-1/8	Laiton	
P64-3G-CP-AL			Aluminium	
P64-4G-CP	4	13-5/8 x 6-1/8	Laiton	
P64-4G-CP-AL			Aluminium	

Série 60W – Plaques non métalliques pour tapis

- Polycarbonate translucide
- Fini texturé
- Pour installer les plaques de la Série LCP, enlevez la bordure décorative et placez la plaque à l'intérieur. Remplacez la bordure sur la boîte.



P64P-CP



P64P-2G-CP



P64P-3G-CP



P64-LCP



P64-2LCP



P64-3LCP



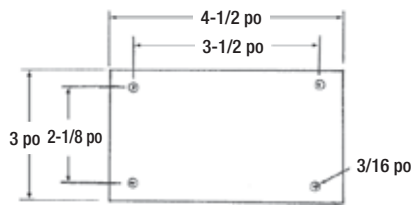
N° de cat.	Nombre de groupes	Description	Fini	Ctn std
P64P-CP-BLK*	1	Plaque un groupe pour tapis	Noir	4
P64P-CP-GRY*			Gris	
P64P-CP-BGE*			Beige	
P64P-2G-CP-BLK	2	Plaque deux groupes pour tapis	Noir	
P64P-2G-CP-GRY			Gris	
P64P-2G-CP-BGE			Beige	
P64P-3G-CP-BLK	3	Plaque trois groupes pour tapis	Noir	
P64P-3G-CP-GRY			Gris	
P64P-3G-CP-BGE			Beige	
P64-LCP	1	Plaque un groupe pour tapis	Transparent	
P64-2LCP	2	Plaque deux groupes pour tapis		
P64-3LCP	3	Plaque trois groupes pour tapis		

* Non certifiées CSA

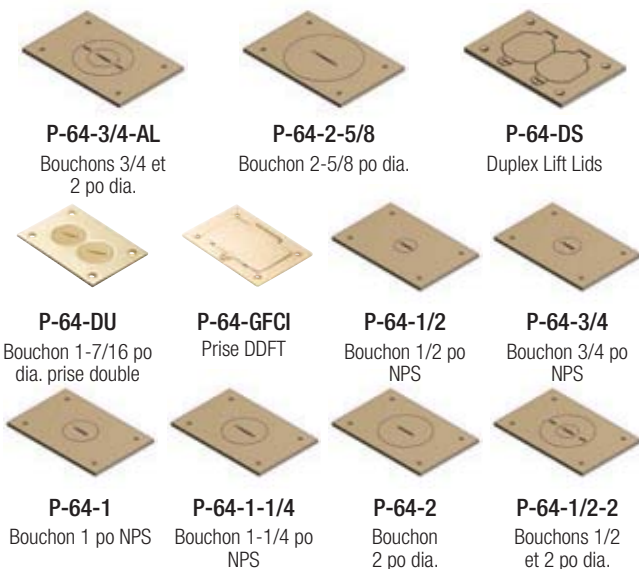
Boîtes de sol pour service en affleurement du sol

Série 60W — Couvertres métalliques MopTite^{MC}

- Fini laiton poli
- Garniture d'étanchéité et vis en laiton #8-32 x 7/16 po incluses
- Dimensions extérieures : 3 x 4-1/2 po



Dimensions de la plaque



N° de cat.	Description	Fini	Ctn std
P-64-1/2	Bouchon 1/2 po NPS	Laiton	4
P-64-1/2-AL		Aluminium	
P-64-3/4	Bouchon 3/4 po NPS	Laiton	
P-64-3/4-AL		Aluminium	
P-64-1	Bouchon 1 po NPS	Laiton	
P-64-1-AL		Aluminium	
P-64-1-1/4	Bouchon 1-1/4 po NPS	Laiton	
P-64-1-1/4-AL		Aluminium	
P-64-2	Bouchon 2 po UN	Laiton	
P-64-2-AL		Aluminium	
P-64-1/2-2	Bouchons 1/2 et 2 po UN	Laiton	
P-64-1/2-2-AL		Aluminium	
P-64-3/4-2	Bouchons 3/4 et 2 po UN	Laiton	
P-64-3/4-2-AL		Aluminium	
P-64-2-5/8	Bouchon 2-5/8 po UN	Laiton	
P-64-2-5/8-AL		Aluminium	
P-64-DU	Bouchon 1-7/16 po pour prise double	Laiton	
P-64-DU-AL		Aluminium	
P-64-DS	Capuchon articulé pour prise double	Laiton	
P-64-DS-AL		Aluminium	
P-64-GFCI	Capuchon articulé pour prise DDFT	Laiton	
P-64-GFCI-AL		Aluminium	

Les nouveaux couvertres étanches MopTite^{MC} surpassent les exigences UL pour l'exclusion des eaux de nettoyage.

Série 60W — Couvertres non métalliques étanches MopTite^{MC}

- Garniture d'étanchéité et vis #8-32 x 7/16 po incluses
- Dimensions extérieures : 3 x 4-1/2 po

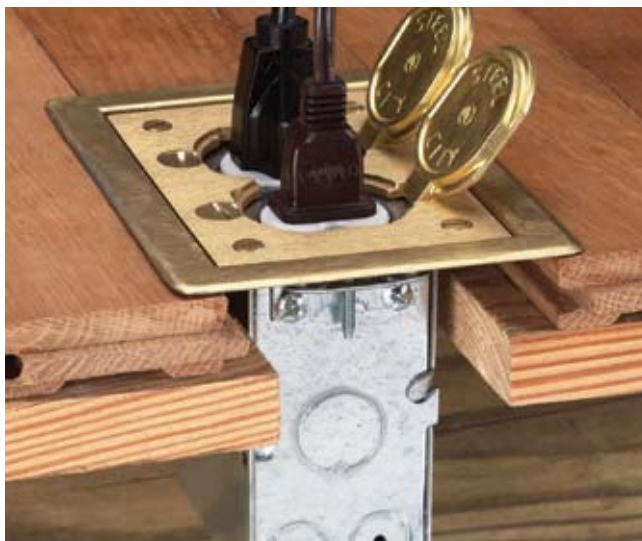


N° de cat.	Description	Fini	Ctn std
P-64-P-URC-BLK	Couvertre universel	Noir	4
P-64-P-URC-GRY		Gris	
P-64-P-URC-BGE		Beige	
P-64-P-URC-BRN		Brun	
P-64-P-BP-BLK*	Couvertre non troué	Noir	
P-64-P-BP-GRY*		Gris	
P-64-P-BP-BGE*		Beige	

* Non certifiées CSA. Les nouveaux couvertres étanches MopTite^{MC} surpassent les exigences UL pour l'exclusion des eaux de nettoyage.

Boîtes de sol pour service en affleurement du sol

Steel City^{MD} — Nécessaire de prise de sol résidentielle un groupe



Fini laiton avec prise double



Fini nickel avec prise DDFT

Nécessaire de prise de sol résidentielle un groupe pour planchers en bois

Plus jamais vous n'aurez à trébucher sur des rallonges !!! Vous n'avez qu'à installer vos prises dans des boîtes de sol résidentielles fabriquées par Thomas & Betts. Des nécessaires à prix modique contiennent tous les éléments qu'il vous faut pour installer les prises là où vous en avez besoin.

- Contenu : boîte de sol, couvercle, rebord et prise
- Couvercles et rebords en métal durable offerts en finis esthétiques laiton ou nickel
- Choix de prise double ou DDFT
- Couvercles étanches MopTite^{MC} conformes aux exigences d'exclusion d'eau de nettoyage pour les planchers en bois, en carreaux ou recouverts de tapis
- Boîte de sol 3 x 2 x 3-1/2 po à volume de 18 po cu
- Brides pour câbles à gaine non métallique intégrées à la boîte



Spécifications

- **Matériaux** Boîte : acier galvanisé
Couvercle : laiton ou aluminium plaqué nickel
Rebord : zinc matricé à fini laiton ou nickel



N° de cat.	Description	Fini	Ctn std
71W-DS-C	Prise double	Laiton	4
71W-DS-N-C		Nickel	
71W-GFCI-C	Prise DDFT	Laiton	
71W-GFCI-N-C		Nickel	

Boîtes de sol pour service en affleurement

Série 68 — Boîtes de sol rondes, services électrique ou communications

Caractéristiques

- Acier estampillé, étanches au béton, complètement réglables
- Corps et quincaillerie électro galvanisés
- Vis de mise à niveau intérieures et extérieures pour assurer le réglage exact au niveau du plancher fini
- Expédiées avec capuchon à boue jetable pour prévenir l'infiltration de béton durant la coulée
- Débouchures 1/2, 3/4 et 1 po; celles de la paroi du fond sont toutes accessibles
- Utilisent les plaques couvercles pour tapis MopTite^{MC} de la Série P-60
- Pour de l'aluminium dépoli, ajoutez le suffixe AL au numéro de catalogue

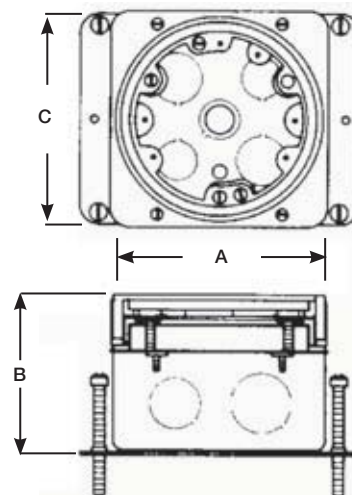
Les boîtes de sol rondes de la Série 68 assurent un service en affleurement du sol pour l'électricité ou les communications/données. Elles peuvent servir pour les applications sur du **tapis** ou des **carreaux**.



Série 68 — Acier estampillé



N° de cat.	Description	Ctn std
68-D	Boîte profonde	4
68-D-AL	Boîte profonde en aluminium	
68-S	Boîte peu profonde	
68-S-AL	Boîte peu profonde en aluminium	



Série 68 — Données techniques



N° de cat.	Dimensions (in.)			Réglage avant coulée (po)	Réglage après coulée (po)	Vol. max. (po cu)	Débouchures (po)	
	A	B	C				Côtés	Fond
68-D	4-1/4	3-5/8	4-11/16	2-1/2	1/2	60	(4) 3/4	(2) 1/2
68-S		2-3/4					(4) 1	(2) 3/4

Utilisez les plaques couvercles pour tapis de la série P-60. Appareils : plaques pour prise double, prise simple ou prise voix/données.

Boîtes de sol pour service en affleurement

Série 600 — Boîtes de sol rondes, service électrique ou communications

Caractéristiques

- Fonte, corps étanches à l'eau, complètement réglables
- Émaillées argent à l'intérieur et à l'extérieur pour une résistance accrue à la corrosion
- Vis de mise à niveau intérieures et extérieures pour assurer le réglage exact au niveau du plancher fini
- Expédiées avec capuchon à boue jetable pour prévenir l'infiltration de béton durant la coulée
- Débouchures fileté pour conduits 3/4 po
- Utilisez les plaques couvercles MopTite^{MC} pour tapis de la Série P-60
- Pour de l'aluminium dépoli, ajoutez le suffixe AL au numéro de catalogue

Les boîtes de sol de la Série 600 assurent un service en affleurement du sol pour l'électricité ou les communications/données. Elles peuvent servir pour les applications sur du **tapis** ou des **carreaux**.



Série 600 — Fonte

N° de cat.	Description	Ctn std
600-SC	Taraudage pour conduit 3/4 po	4
600-AL-SC	Bordure décorative en aluminium	
600-1-SC	Taraudage pour conduit 1 po	
600-2-SC	Taraudage pour conduit 2 po	
601-1/2-SC	Taraudage pour conduit 1/2 po	
601-SC	Taraudage pour conduit 3/4 po	
601-1	Taraudage pour conduit 1 po	
601-1-1/4	Taraudage pour conduit 1-1/4 po	
602-SC	Taraudage pour conduit 3/4 po	
603-SC	Taraudage pour conduit 3/4 po	
603-AL-SC	Taraudage pour conduit 3/4 po avec bordure décorative en aluminium	
604-SC	Taraudage pour conduit 3/4 po	
604-AL-SC	Taraudage pour conduit 3/4 po avec bordure décorative en aluminium	

Couvercles de la série P-60 vendus séparément

Série 600 — Données techniques



N° de cat.	Dimensions (po)			Réglage avant coulée (po)	Réglage après coulée (po)	Vol. max. (po cu)	Taraudage std pour conduit (po)	Taraudage max. pour conduit (po)		Débouchures (po)	
	A	B	C					avec manchon	sans manchon	Côtés	Fond
600-SC	4-1/4	4-1/4	5-1/8	2-1/2	15/16	64	3/4	1-1/2	2	(4) 3/4	(2) 3/4
600-1-SC							1	1	1		
600-1-1/4							1-1/4	1-1/4	1-1/4		
600-2-SC							2	1-1/2	2		
601-SC	4-1/4	3-9/16	4	2-1/2	11/16	56	3/4	1	1-1/4	-	-
601-1							1	1	1		
601-1-1/4							1-1/4	1-1/4	1-1/4		
602-SC	4-1/4	3-1/32	4	2-1/2	11/16	36	3/4	3/4	1	-	-
603-SC		2-1/2							3/4		
604-SC		2							1-1/2		

Utilisez les plaques couvercles pour tapis de la série P-60. Appareils : plaques pour prise double, prise simple ou fiches voix/données.

Boîtes de sol pour service en affleurement

Séries 68 et 600 — Plaques couvercles étanches
MopTite^{MC} pour tapis



P-60-3/4-2-CACP

- Fini laiton poli
- Plaque couvercle pour tapis avec bouchons 3/4 et 2 po
- Garniture d'étanchéité et vis en laiton #8-32 x 1 po incluses
- Diamètre extérieur : 5-3/4 po



P-60-CP

- Fini laiton poli
- Vis en laiton #8-32 x 1 po incluses
- Pour de l'aluminium dépoli, ajoutez le suffixe AL au numéro de catalogue



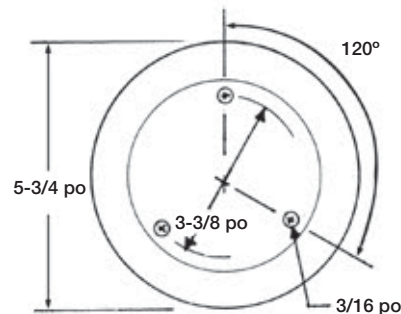
P-60-LCP

- Polycarbonate transparent
- Fini texturé



P-60-CACP

- Fini laiton poli
- Plaque couvercle pour tapis à deux capuchons articulés pour prise double
- Garniture d'étanchéité et vis en laiton #8-32 x 1 po incluses
- Diamètre extérieur : 5-3/4 po



P-60-CACP-GFCI

- Fini laiton poli
- Plaque couvercle à capuchon articulé pour prise DDFT
- Garniture d'étanchéité et vis en laiton #8-32 x 1 po incluses
- Diamètre extérieur : 5-3/4 po

N° de cat.	Description	Fini	Ctn std
P-60-CP	Plaque couvercle pour tapis, 5-11/16 po dia.	Laiton	4
P-60-CP-AL	Plaque couvercle pour tapis	Aluminium	
P-60-LCP	Plaque couvercle pour tapis, 5-3/8 po dia.	Laiton	
P-60-CACP	Plaque couvercle monopièce pour tapis	Laiton	
P-60-CACP-AL	Plaque couvercle monopièce pour tapis	Aluminium	
P-60-3/4-2-CACP	Plaque couvercle monopièce pour tapis avec bouchons 3/4 et 2 po	Polycarbonate	
P-60-3/4-2-CACP-AL	Plaque couvercle monopièce pour tapis avec bouchons 3/4 et 2 po	Aluminium	
P-60-CACP-GFCI	Plaque couvercle monopièce pour tapis avec capuchon articulé pour prise DDFT	Laiton	
P-60-CACP-GFI-AL	Plaque monopièce pour tapis avec capuchon articulé pour prise DDFT	Aluminium	

Pour les pièces de rechange, voir aux pp. C86 – C87.

Boîtes de sol pour service en affleurement

Séries 68 et 600 — Plaques couvercles étanches MopTite^{MC}

- Fini laiton poli
- Garniture d'étanchéité et vis en laiton #8-32 x 7/16 po incluses
- Diamètre extérieur : 4 po



P-60-DS*
Capuchons articulés



P-60-DU*
Bouchons 1-7/16 po
pour prise double



N° de cat.	Description	Finis	Ctn std
P-60-1/2	Bouchon 1/2 po NPS	Laiton	4
P-60-1/2-AL		Aluminium	
P-60-3/4	Bouchon 3/4 po NPS	Laiton	
P-60-3/4-AL		Aluminium	
P-60-1	Bouchon 1 po NPS	Laiton	
P-60-1-AL		Aluminium	
P-60-1-1/4	Bouchon 1-1/4 po NPS	Laiton	
P-60-1-1/4-AL		Aluminium	
P-60-2	Bouchon 2 po dia.	Laiton	
P-60-2-AL		Aluminium	
P-60-2-5/8	Bouchon 2-5/8 po dia.	Laiton	
P-60-2-5/8-AL		Aluminium	
P-60-1/2-2	Bouchons 1/2 et 2 po dia.	Laiton	
P-60-1/2-2-AL		Aluminium	
P-60-3/4-2	Bouchons 3/4 et 2 po dia.	Laiton	
P-60-3/4-2-AL		Aluminium	
P-60-DR	Capuchon articulé pour prise double	Laiton	
P-60-DS	Capuchons articulés individuels pour prise double	Laiton	
P-60-DS-AL		Aluminium	
P-60-DU	Deux bouchons 1-7/16 po pour prise double	Laiton	
P-60-DU-AL		Aluminium	
P-60-GFCI	Capuchon articulé pour prise DDFT	Laiton	
P-60-GFCI-AL		Aluminium	

Vous devez utiliser les bordures décoratives 68P-FL ou 68P-FL-AL pour fixer les plaques couvercles aux boîtes de sol 68-P. Les nouveaux couvercles étanches MopTite^{MC} surpassent les normes d'étanchéité UL 514A et 514C.

Pour les pièces de rechange, voir aux pp. C86 – C87.



P-60-1/2
Bouchon 1/2 po NPS



P-60-3/4
Bouchon 3/4 po NPS



P-60-1
Bouchon 1 po NPS



P-60-1-1/4
Bouchon 1-1/4 po NPS



P-60-2*
Bouchon 2 po dia.



P-60-2-5/8*
Bouchon 2-5/8 po dia.



P-60-1/2-2*
Bouchons 1/2 et 2 po dia.



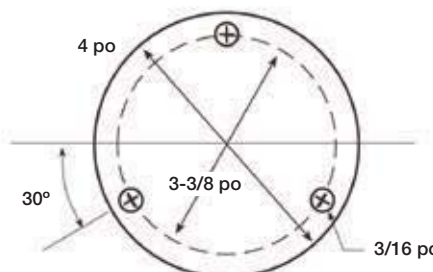
P-60-3/4-2*
Bouchons 3/4 et 2 po dia.



P-60-DR*
Capuchon articulé pour prise double



P-60-GFCI*
Capuchon articulé pour prise DDFT



* Plaque d'assise en acier incluse pour l'installation des prises

Boîtes de sol pour service en affleurement

Boîtes de sol pour une prise électrique ou communications



672

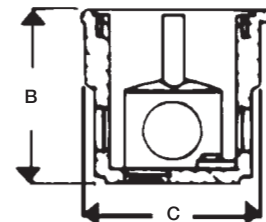
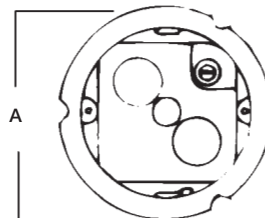


671SC

Boîtes de sol — Séries 671 et 672

Ces deux séries de boîtes de sol assurent un service en affleurement du sol pour l'électricité ou les communications/données. Elles s'installent dans des planchers en bois ou en béton et conviennent à l'usage sur du **tapis**, des **carreaux** ou du **bois**.

- Fonte, corps étanches à l'eau, non réglables
- Émaillées argent à l'intérieur et à l'extérieur pour une résistance accrue à la corrosion
- Convient aux planchers en bois et en béton
- Débouchures filetées 1/2 et 3/4 po pour conduits; utilisent les couvercles de la série P67
- Exactement pareil au modèle 671, le modèle 672 est doté en usine d'une prise mise à la terre de 15 A, 125 V de type NEMA et d'une plaque couvercle étanche MopTite^{MC} P67-2



Séries 671 et 672 — Données techniques

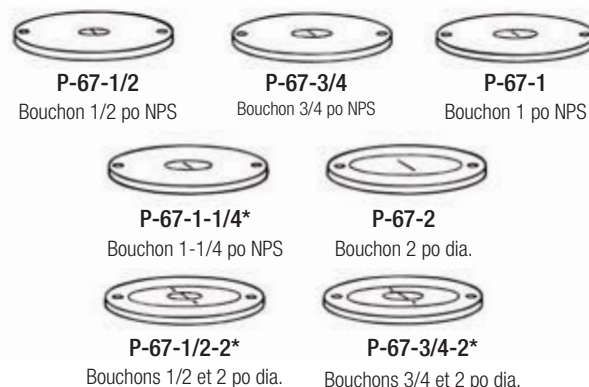
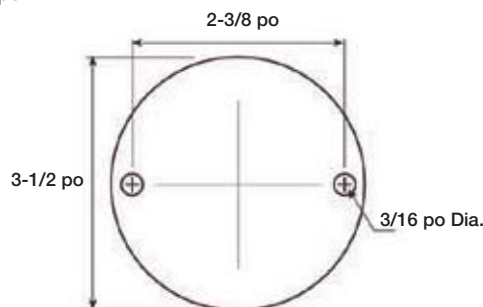


N° de cat.	Dimensions (PO)			Espace maximum (po cu)	Taraudage max. pour conduits		Débouchures pour conduits		Appareils de service	Emb. std
	A	B	C		avec manchon	sans manchon	Côtés	Fond		
671 SC	3-1/2	3	2-31/32	13	3/4	3/4	2 - 1/2	2 - 1/2	Une prise simple	4
672		3-3/16					2 - 3/4			

Boîtes de sol pour service en affleurement

Séries 671 et 672 — Plaques couvercles étanches MopTite^{MC}

- Fini laiton poli
- Garniture d'étanchéité et vis en laiton #6-32 x 1/2 po incluses
- Diamètre extérieur : 3-1/2 po



* Plaque d'assise en acier incluse pour l'installation des prises



N° de cat.	Description	Fini	Ctn std
P-67-1/2	Plaque couvercle, bouchon 1/2 po NPS	Laiton	4
P-67-3/4*	Plaque couvercle, bouchon 3/4 po NPS	Aluminium	
P-67-3/4-AL			
P-67-1*	Plaque couvercle, bouchon 1 po NPS	Laiton	
P-67-1-AL*		Aluminium	
P-67-1-1/4	Plaque couvercle, bouchon 1-1/4 po NPS	Laiton	
P-67-2	Plaque couvercle, bouchon fileté UN 2 po dia.	Aluminium	
P-67-2-AL			
P-67-1/2-2*	Plaque couvercle, bouchons 1/2 et 2 po dia.	Laiton	
P-67-3/4-2	Plaque couvercle, bouchons 3/4 et 2 po dia.		

* Non certifiées CSA

Séries 671 et 672 — Accessoires



478-G-12



P-67-F

- Prise mise à la terre 15 A, 125 V, type NEMA
- Montée sur une plaque d'assise en acier
- À utiliser avec les plaques couvercles à bouchon de 2 po
- Bordure décorative en laiton pour donner une belle apparence aux boîtes de sol non réglables installées dans du béton
- Diamètre extérieur de la bordure : 3-3/4 po; elle ajoute 3/8 po à la hauteur de la boîte de sol



N° de cat.	Description	Ctn std
P-67-F	Bordure décorative	4
478-G-12	Prise mise à la terre 15 A, 125 V, type NEMA	

Séries 671 et 672 — Plaque couvercle pour tapis

- Fini laiton poli
- Garniture d'étanchéité et vis à tête plate en laiton #6-32 x 1 po incluses
- Diamètre extérieur : 3-3/8 po avec rebord de 5/8 po



P-90-CP



N° de cat.	Description	Fini	Ctn std
P-90-CP	Plaque couvercle pour tapis	Laiton	4

Boîtes de sol pour service en affleurement

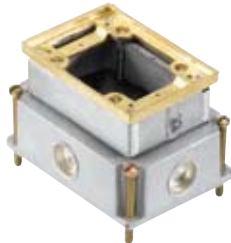
Boîtes de sol multigroupe pour service électrique et communications

Série 640 – Caractéristiques

- Fonte, corps étanches à l'eau, complètement réglables
- Émaillées argent à l'intérieur et à l'extérieur pour une résistance accrue à la corrosion
- Vis de mise à niveau intérieures et extérieures pour le réglage au niveau du plancher fini
- Parois de séparation amovibles pour les boîtes à grand volume de 2, 3 ou 4 groupes
- Expédiées avec capuchon à boue jetable pour empêcher l'infiltration de béton durant la coulée
- Les débouchures filetées pour conduits 3/4 po sont standard
- Utilisent les plaques couvercles étanches MopTite^{MC} de la série P64 (une plaque couvercle par groupe)

Série 840 – Caractéristiques (boîtes peu profondes)

- Fonte, corps étanches à l'eau, complètement réglables
- Émaillées argent à l'intérieur et à l'extérieur pour une résistance accrue à la corrosion
- Vis de mise à niveau extérieures pour le réglage au niveau du plancher fini
- Parois de séparation amovibles pour les boîtes à grand volume de 2 et 3 groupes
- Expédiées avec un capuchon à boue jetable pour empêcher l'infiltration de béton durant la coulée
- Les débouchures filetées pour conduits 3/4 po sont standard
- Utilisent les plaques couvercles étanches MopTite^{MC} de la série P64 (une plaque couvercle par groupe)
- Pour de l'aluminium dépoli, ajoutez le suffixe AL au numéro de catalogue



641



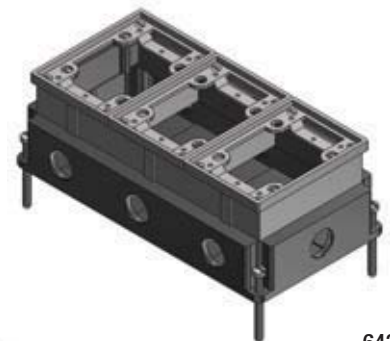
842SC



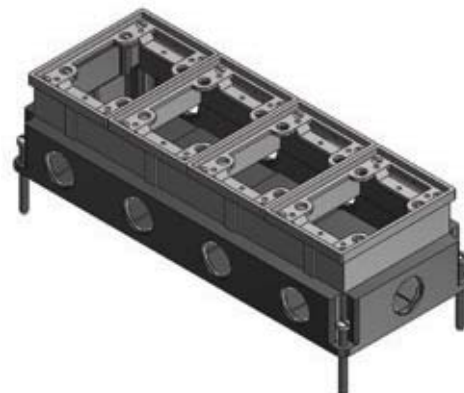
Les boîtes de sol des séries 640 et 840 assurent un service en affleurement du sol pour l'électricité, le téléphone et les communications/données. Ces boîtes à plusieurs groupes permettent à l'utilisateur d'installer des services faible et haute tensions dans une seule boîte. Offertes en modèles d'un maximum de quatre groupes. **Elles conviennent à l'usage sur du tapis et des carreaux.**

N° de cat.	Description	Ctn std
641	Un groupe, taraudage pour conduit 3/4 po	4
641-1	Un groupe, taraudage pour conduit 1 po	
641-AL*	Un groupe avec bordure en aluminium	
SP-641-1-AL*	Un groupe, taraudage pour conduit 1 po et bordure en aluminium	
642	Deux groupes, taraudage pour conduit 3/4 po	2
642-1	Deux groupes, taraudage pour conduit 1 po	
642-AL*	Deux groupes avec bordure en aluminium	
SP-642-1-AL*	Deux groupes, taraudage pour conduit 1 po et bordure en aluminium	
643	Trois groupes, taraudage pour conduit 3/4 po	1
643-1	Trois groupes, taraudage pour conduit 1 po	
643-AL*	Trois groupes avec bordure en aluminium	
SP-643-1-AL*	Trois groupes, taraudage pour conduit 1 po et bordure en aluminium	
644	Quatre groupes, taraudage pour conduit 3/4 po	4
841-SC	Un groupe avec taraudage pour conduit 3/4 po	
841-AL	Un groupe avec bordure en aluminium	
842-SC	Deux groupes, taraudage pour conduit 3/4 po	
842-AL-SC	Deux groupes avec bordure en aluminium	2
843-SC	Trois groupes, taraudage pour conduit 3/4 po	1
843-AL-SC	Trois groupes avec bordure en aluminium	

* Non certifiées CSA. À moins d'indication contraire, ces boîtes sont livrées avec une bordure en laiton.



643

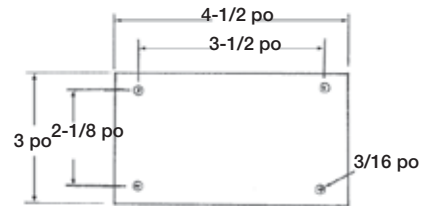


644

Boîtes de sol pour service en affleurement

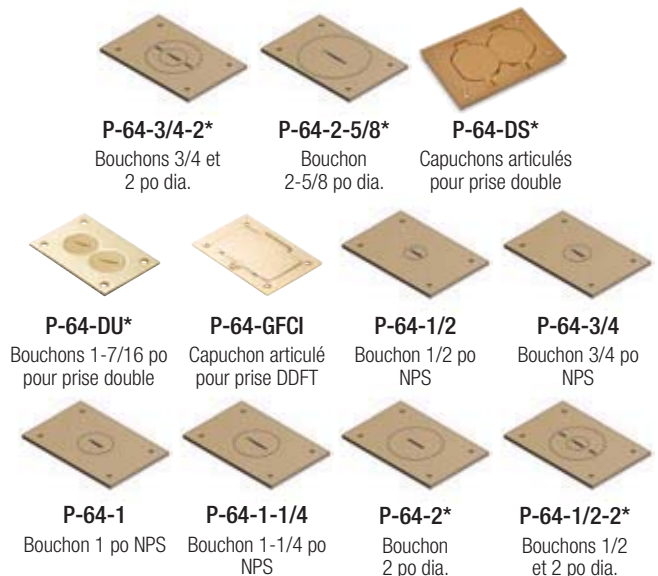
Séries 640 et 840 — Plaques couvercles étanches MopTite^{MC}

- Fini laiton poli
- Garniture d'étanchéité et vis en laiton #8-32 x 7/16 po incluses
- Dimensions extérieures : 3 x 4-1/2 po
- Pour de l'aluminium dépoli, ajoutez le suffixe AL au numéro de catalogue

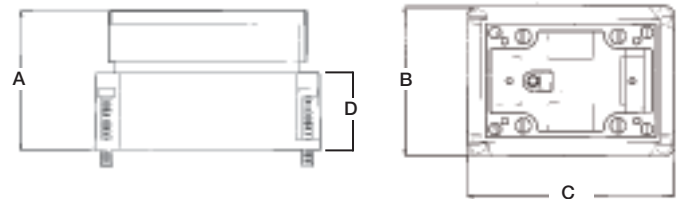


Dimensions de la plaque

N° de cat.	Description	Fini	Ctn Std
P-64-1/2	Plaque couvercle, bouchon 1/2 po NPS	Laiton	4
P-64-1/2-AL		Aluminium	
P-64-3/4	Plaque couvercle, bouchon 3/4 po NPS	Laiton	
P-64-3/4-AL		Aluminium	
P-64-1	Plaque couvercle, bouchon 1 po NPS	Laiton	
P-64-1-AL		Aluminium	
P-64-1-1/4	Plaque couvercle, bouchon 1-1/4 po NPS	Laiton	
P-64-1-1/4-AL		Aluminium	
P-64-2	Plaque couvercle, bouchon 2 po UN	Laiton	
P-64-2-AL		Aluminium	
P-64-1/2-2	Plaque couvercle, bouchons 1/2 et 2 po UN	Laiton	
P-64-1/2-2-AL		Aluminium	
P-64-3/4-2	Plaque couvercle, bouchons 3/4 et 2 po UN	Laiton	
P-64-3/4-2-AL		Aluminium	
P-64-2-5/8	Plaque couvercle, bouchon 2-5/8 po UN	Laiton	
P-64-2-5/8-AL		Aluminium	
P-64-DU	Plaque couvercle avec capuchons articulés pour prise double	Laiton	
P-64-DU-AL		Aluminium	
P-64-DS	Plaque couvercle avec capuchons articulés pour prise double	Laiton	
P-64-DS-AL		Aluminium	
P-64-GFCI	Plaque couvercle avec capuchon articulé pour prise DDFT	Laiton	
P-64-GFCI-AL		Aluminium	



* Comprend plaques d'assise pour récipient comme les autres



* Non certifiées CSA. Les nouvelles plaques couvercles MopTite^{MC} surpassent les exigences d'exclusion des eaux de nettoyage des normes UL 541A et 514C.

Séries 640 et 840 — Données techniques



N° de cat.	Dimensions (po)				Réglage avant coulée (po)	Réglage après coulée (po)	Nombre de groupes	Vol. max. (po cu)	Taraudage std pour conduit (po)	Taraudage max pour conduit (po)	
	A	B	C	D						avec manchon	sans manchon
641	3-5/8	4	5-1/2	1-7/8	2-1/2	5/8	1	35	3/4	1	1-1/4
642		7									
643		10									
644	1/2	12-15/16	2	1-11/16	1-1/2	-	1	15	3/4	3/4	3/4
841-SC	4										
842-SC	7										
843-SC	10						3	16,5/groupe			

Pour les pièces de rechange, voir aux pp. C86 – C87. Utilisez les plaques couvercles pour tapis de la série P64. Appareils : plaque pour prise simple, prise double ou plaque pour prise voix/données.

Boîtes de sol pour service en affleurement

Séries 640 et 840 — Plaques métalliques pour tapis



P64-CP



P64-2G-CP



P64-3G-CP



P64-4G-CP

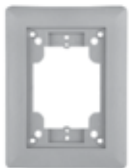


N° de cat.	Nombre de groupes	Dimensions extérieures (po)	Fini	Ctn std
P64-CP	1	4-5/8 x 6-1/8	Laiton	4
P64-CP-AL	1		Aluminium	
P64-2G-CP	2	7-5/8 x 6-1/8	Laiton	
P64-2G-CP-AL	2		Aluminium	
P64-3G-CP	3	10-5/8 x 6-1/8	Laiton	
P64-3G-CP-AL	3		Aluminium	
P64-4G-CP	4	13-5/8 x 6-1/8	Laiton	
P64-4G-CP-AL	4		Aluminium	

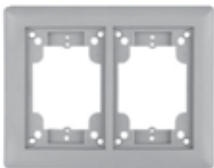
Séries 640 et 840 — Plaques non métalliques pour tapis

- Polycarbonate transparent
- Fini texturé

- Pour installer une plaque de la série LCP, enlevez la bordure décorative et placez la plaque à l'intérieur. Remplacez la bordure sur la boîte.



P64P-CP



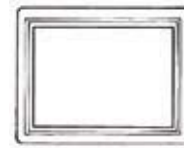
P64P-2G-CP



P64P-3G-CP



P64-LCP



P64-2LCP



P64-3LCP



N° de cat.	Nombre de groupes	Description	Couleur	Ctn std
P64-CP-BLK*	1	Plaque un groupe	Noir	4
P64-CP-GRY*			Gris	
P64-2G-BGE*			Beige	
P64P-2G-CP-BLK	2	Plaque deux groupes	Noir	
P64P-2G-CP-GRY			Gris	
P64P-2G-CP-BGE			Beige	
P64P-3G-CP-BLK	3	Plaque trois groupes	Noir	
P64P-3G-CP-GRY			Gris	
P64P-3G-CP-BGE			Beige	
P64-LCP	1	Plaque un groupe	Transparent	
P64-2LCP	2	Plaque deux groupes		
P64-3LCP	3	Plaque trois groupes		

* Non certifiées CSA. Pour les pièces de rechange, voir aux pp. C86 – C87.

Boîtes de sol pour service en affleurement

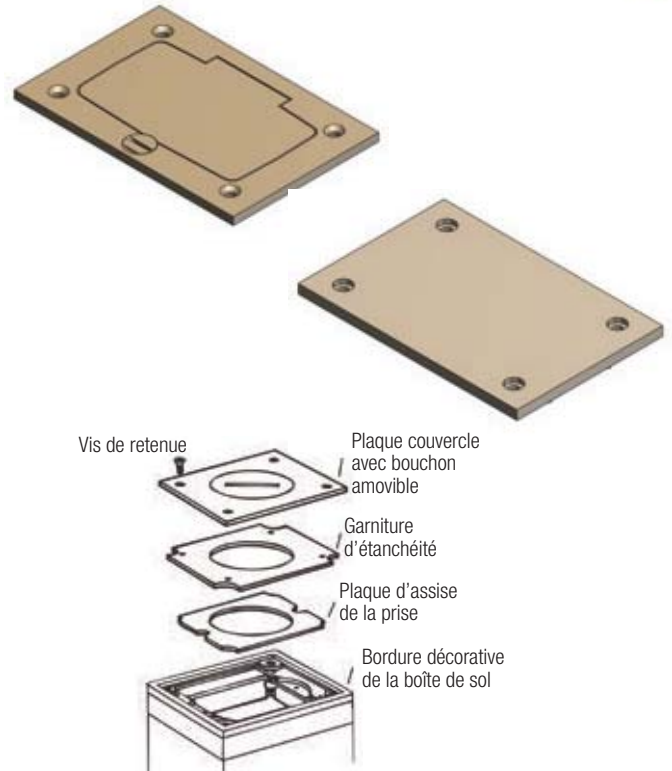
Série 60W – Plaques couvercles étanches MopTite^{MC}

- Garniture d'étanchéité et vis en laiton #8-32 x 7/16 po incluses
- Dimensions extérieures : 3 x 4-1/2 po



N° de cat.	Description	Couleur	Ctn std
P-64-P-URC-BLK	Plaque couvercle universelle	Noir	4
P-64-P-URC-GRY		Gris	
P-64-P-URC-BGE		Beige	
P-64-P-BP-BLK*	Plaque couvercle non trouée	Noir	
P-64-P-BP-GRY*		Gris	
P-64-P-BP-BGE*		Beige	

* Non certifiées CSA. Les nouveaux couvercles MopTite^{MC} surpassent les exigences UL pour l'exclusion des eaux de nettoyage.



Bouchons des plaques couvercles



N° de cat.	Description	Ctn std
690-SC	Bouchon 1/2 po; filets 14 NPS	4
691-SC	Bouchon 3/4 po; filets 14 NPS	
692-SC	Bouchon 1 po; filets 11-1/2 NPS	
693-SC	Bouchon 1-1/4 po; filets 11-1/2 NPS	
694	Bouchon 2 po; filets 20 UN	
695	Bouchons 1/2 et 2 po	
696-SC	Bouchons 3/4 et 2 po	
697*	Bouchon 2-5/8 po; filets 20 UN	
698*	Bouchons 1-7/16 po pour prise double	

*Non certifiées CSA. Les numéros de catalogue sont en laiton. Pour aluminium, ajouter AL après le numéro de catalogue



692-SC



695

Garnitures d'étanchéité pour assemblage de plaques couvercles



N° de cat.	Description	Ctn std
SP650*	Assemblage, plaques couvercles série P-64	4
SP651*	Assemblage, plaques couvercles P-64 DU	10
SP-P64-DS-P2	Assemblage, plaques couvercles P-64 DS	4

*Non certifiées CSA.



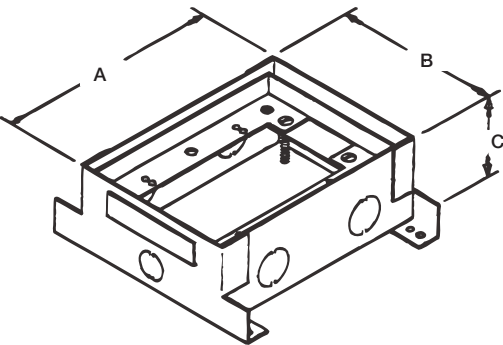
Boîtes de sol pour service en affleurement

Série 740 — Boîtes de sol multigroupe pour électricité et communications

Caractéristiques

- Offertes en modèles peu profonds (2-5/8 et 3-5/8 po)
- Choix de modèles un, deux et trois groupes
- Les boîtes deux et trois groupes sont livrées avec des parois de séparation à installer par l'utilisateur
- Construction d'acier prégalvanisé de calibre 16
- Quatre pattes extérieures permettent une mise à niveau d'un maximum de 2 po avant la coulée et un anneau de réglage intérieur permet une mise à niveau d'un maximum de 1-1/4 po après la coulée
- Débouchures de grandeurs variées de 1/2 à 1-1/4 po
- Utilisent les accessoires métalliques et non métalliques de la série 640P qui s'installent en une seule étape
- Expédiées avec capuchon à boue jetable pour éviter l'infiltration du béton durant la coulée

Fabriquées par Thomas & Betts, les boîtes de sol en acier estampillé de la série 740 sont un complément aux boîtes de sol en fonte des séries 640 et 840, les boîtes de sol les plus en demande de l'industrie. Nos nouvelles boîtes multigroupe permettent à l'utilisateur d'installer des appareils faible et haute tensions dans une même boîte afin de fournir un service en affleurement du sol pour l'électricité et les communications/données. Elles conviennent aux applications sur du **tapis** et des **carreaux**.



N° de cat.	Description	Ctn std
741-S	Boîte peu profonde un groupe	4
742-S	Boîte peu profonde deux groupes	1
743-S	Boîte peu profonde trois groupes	1
741-D	Boîte profonde un groupe	4
742-D	Boîte profonde deux groupes	1
743-D	Boîte profonde trois groupes	1

Série 740 — Données techniques

N° de cat.	Dimensions (po)			Réglage avant coulée (po)	Réglage après coulée (po)	Vol./groupe	Taraudage max. pour conduit (po)		
	A	B	C				Côtés	Bouts	Fond
741-S	4	5-1/2	2-5/8	2	1-1/2	29 po cu	(2) 3/4	(2) 1/2	(1) 1/2 et (1) 3/4
742-S	7-1/4					26 po cu	(4) 3/4	(2) 1/2	(2) 1/2 et (2) 3/4
743-S	10-1/4					26 po cu	(6) 3/4	(2) 1/2	(3) 1/2 et (3) 3/4
741-D	4		3-5/8			48 po cu	(2) 3/4	(2) 1-1/4	(1) 3/4 et (1) 3/4
742-D	7-1/4					41 po cu	(4) 3/4	(2) 1-1/4	(2) 3/4 et (2) 3/4
743-D	10-1/4					41 po cu	(6) 3/4	(2) 1-1/4	(3) 3/4 et (3) 3/4

Boîtes de sol pour service en affleurement

Série 740 — Nécessaires de mise en service pour tapis et carreaux



641P-CACB



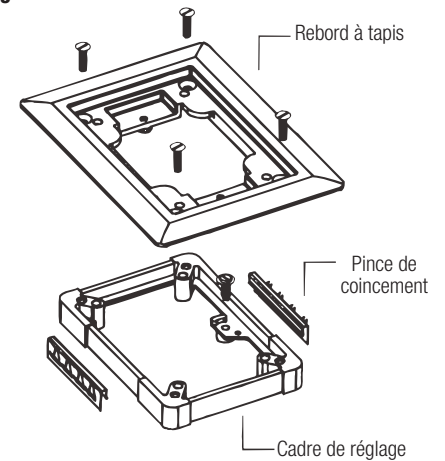
642P-TACA



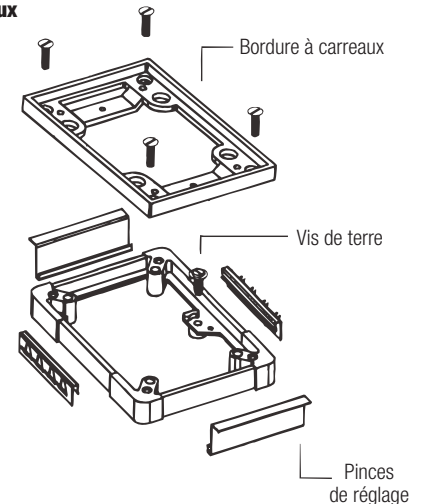
N° de cat.	Description	Fini	Ctn std	
Série 740 — Nécessaires de mise en service pour tapis				
641P-CACA	Un groupe	Aluminium	4	
641P-CACB		Laiton		
641P-CAC-BGE		Beige		
641P-CAC-BLK		Noir		
641P-CAC-GRY		Gris		
641P-CAC-BRN		Brun		
642P-CACA	Deux groupes	Aluminium		
642P-CACB		Laiton		
642P-CAC-BGE	Deux groupes, non métallique	Beige		
642P-CAC-BLK		Noir		
642P-CAC-GRY		Gris		
643P-CACA	Trois groupes	Aluminium		
643P-CACB		Laiton		
643P-CAC-BGE		Beige		
643P-CAC-BLK	Trois groupes, non métallique	Noir		
643P-CAC-GRY		Gris		
Série 740 — Nécessaires de mise en service pour carreaux				
641P-TACA	Un groupe	Aluminium	4	
641P-TACB		Laiton		
641P-TAC-BGE		Beige		
641P-TAC-BLK		Noir		
641P-TAC-GRY	Un groupe, non métallique	Gris		
642P-TACA		Deux groupes		Aluminium
642P-TACB				Laiton
642P-TAC-BGE	Deux groupes, non métallique	Beige		
642P-TAC-BLK		Noir		
642P-TAC-GRY		Gris		
643P-TACA	Trois groupes	Aluminium		
643P-TACB		Laiton		
643P-TAC-BGE		Beige		
643P-TAC-BLK	Trois groupes, non métallique	Noir		
643P-TAC-GRY		Gris		

Pour les pièces de rechange, voir aux pp. C86 – C87.

Nécessaire de mise en service pour tapis

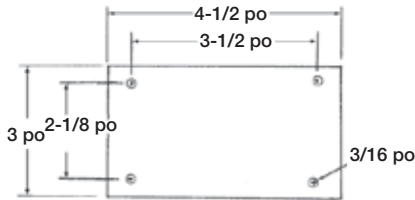


Nécessaire de mise en service pour carreaux



Boîtes de sol pour service en affleurement

Série 740 – Plaques couvercles étanches MopTite^{MC}



Dimensions de la plaque

- Fini laiton poli
- Garniture d'étanchéité et vis en laiton #8-32 x 7/16 po incluses
- Dimensions extérieures : 3 x 4-1/2 po



P-64-3/4-2*

Bouchons 3/4 et 2 po dia.



P-64-2-5/8*

Bouchon 2-5/8 po dia.



P-64-DS*

Capuchons articulés pour prise double



P-64-DU*

Bouchons 1-7/16 po pour prise double



P-64-GFCI

Capuchon articulé pour prise DDFT



P-64-1/2

Bouchon 1/2 po NPS



P-64-3/4

Bouchon 3/4 po NPS



P-64-1

Bouchon 1 po NPS



P-64-1-1/4

Bouchon 1-1/4 po NPS



P-64-2*

Bouchon 2 po dia.



P-64-1/2-2*

Bouchons 1/2 et 2 po dia.

* Plaque d'assise incluse pour l'installation des prises



N° de cat.	Description	Fini	Ctn std
P-64-1/2	Plaque couvercle, bouchon 1/2 po NPS	Laiton	4
P-64-1/2-AL		Aluminium	
P-64-3/4	Plaque couvercle, bouchon 3/4 po NPS	Laiton	
P-64-3/4-AL		Aluminium	
P-64-1	Plaque couvercle, bouchon 1 po NPS	Laiton	
P-64-1-AL		Aluminium	
P-64-1-1/4	Plaque couvercle, bouchon 1-1/4 po NPS	Laiton	
P-64-1-1/4-AL		Aluminium	
P-64-2	Plaque couvercle, bouchon 2 po UN	Laiton	
P-64-2-AL		Aluminium	
P-64-1/2-2	Plaque couvercle, bouchons 1/2 et 2 po UN	Laiton	
P-64-1/2-2-AL		Aluminium	
P-64-3/4-2	Plaque couvercle, bouchons 3/4 et 2 po UN	Laiton	
P-64-3/4-2-AL		Aluminium	
P-64-2-5/8	Plaque couvercle, bouchon 2-5/8 po	Laiton	
P-64-2-5/8-AL		Aluminium	
P-64-DU	Plaque couvercle pour prise double, bouchons 1-7/16 po	Laiton	
P-64-DU-AL		Aluminium	
P-64-DS	Plaque couvercle, capuchons articulés pour prise double	Laiton	
P-64-DS-AL		Aluminium	
P-64-GFCI	Plaque couvercle, capuchon articulé pour prise DDFT	Laiton	
P-64-GFCI-AL		Aluminium	

Les nouvelles plaques couvercles MopTite^{MC} surpassent les exigences d'exclusion des eaux de nettoyage des normes UL 514A et 514C. Pour les pièces de rechange, voir aux pp. C86 – C87.

Boîtes de sol pour service en affleurement

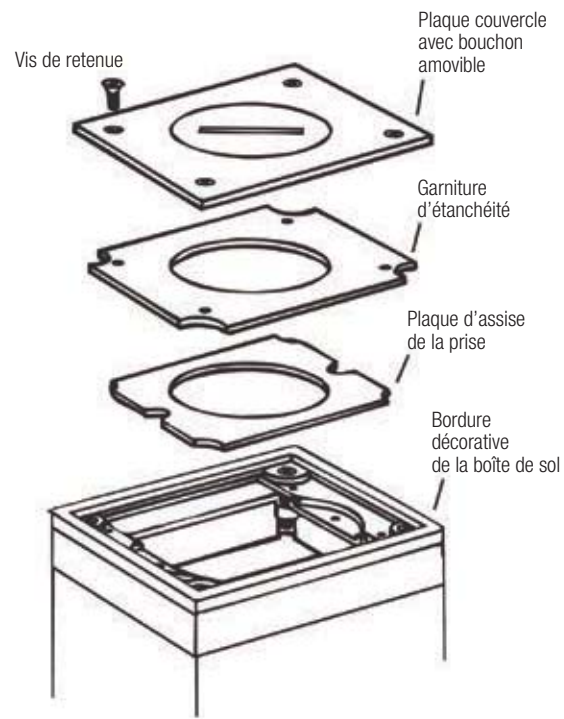
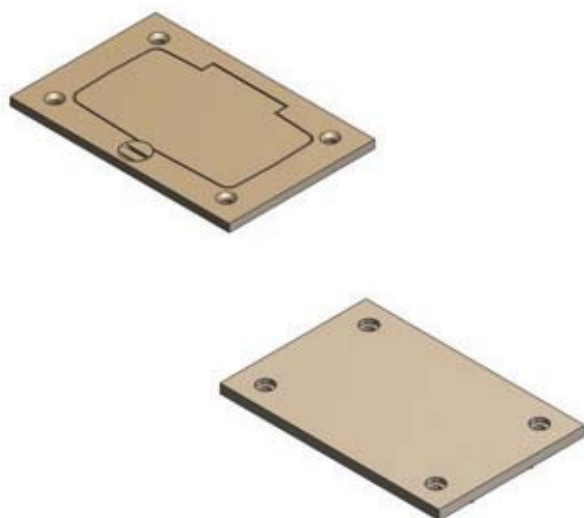
Série 740 — Plaques couvercles étanches non métalliques MopTite^{MC}

- Garniture d'étanchéité et vis #8-32 x 7/16 po incluses
- Dimensions extérieures : 3 x 4-1/2 po



N° de cat.	Description	Fini	Ctn std
P-64-P-URC-BLK	Couvercle universel	Noir	4
P-64-P-URC-GRY		Gris	
P-64-P-URC-BGE		Beige	
P-64-P-BP-BLK*	Couvercle non troué	Noir	
P-64-P-BP-GRY*		Gris	
P-64-P-BP-BGE*		Beige	

* Non certifiées CSA. Les nouveaux couvercles MopTite^{MC} surpassent les exigences UL pour l'exclusion des eaux de nettoyage.



Boîtes de sol pour service en affleurement

Série 68-HP — Boîtes de sol rondes pour service électrique et communications

Boîtes de sol trois groupes pour service électrique/données/AV

BOÎTE LA PLUS GRANDE DE L'INDUSTRIE !

Souplesse inégalée pour configurer n'importe quelle combinaison d'appareils électriques et communications.

- Convient aux appareils standard de n'importe quel fabricant, y inclus les prises doubles, DDFT, blocables, qualité hôpital ou prises isolées de mise à la terre
- Elles acceptent une large gamme d'appareils multimédia à l'usage d'adaptateurs rectangulaires

Combinaison du **volume** d'une boîte trois groupes et du **prix modique** d'une boîte de sol ronde non métallique.

- Boîte non métallique ronde de 6 po de diamètre — la plus grande de l'industrie
- Gros manchons en ligne pour câbles électriques et informatiques : 1 po pour l'électricité, 1-1/2 po pour l'informatique



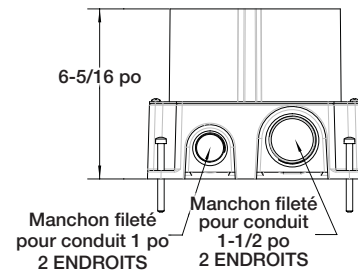
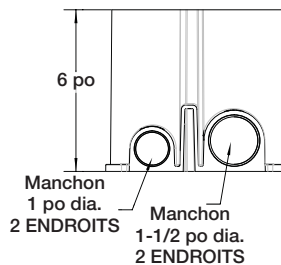
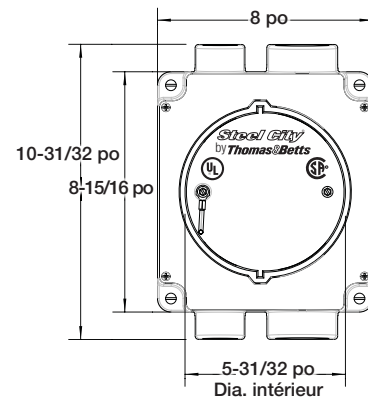
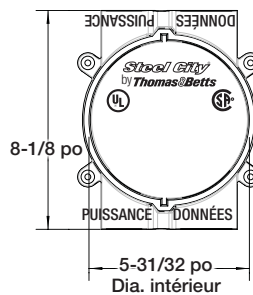
Série 68-HP — Boîtes de sol rondes



68-HP
Boîte de sol ronde non métallique, 6 po



68-HP-Cl
Boîte de sol ronde en fonte avec collet non métallique, 6 po



N° de cat.	Description	Profondeur min. de coulée (po)		Ctn std
		Alimentation service en affleurement	Alimentation d'ameublement	
68-HP	Boîte de sol ronde non métallique, 6 po	4	3-1/2	4
68-HP-Cl	Boîte de sol ronde en fonte avec collet non métallique, 6 po	4-1/2	4	1

Boîtes de sol pour service en affleurement

Série 68-HP – Couvertres pour service en affleurement du sol

68-HP-FC-BRS

- Loquet à glissement pour l'accès sans outil aux appareils
- Le capuchon articulé demeure à plat lorsque la boîte est en usage
- Pour monter le couvercle, vous devez utiliser le nécessaire de montage en affleurement 68-HP-FMK

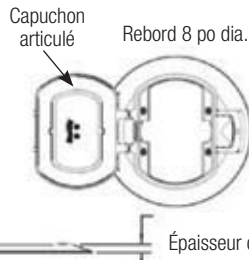


68-HP-FC-ALM

Couvercle en aluminium massif à fini dépoli

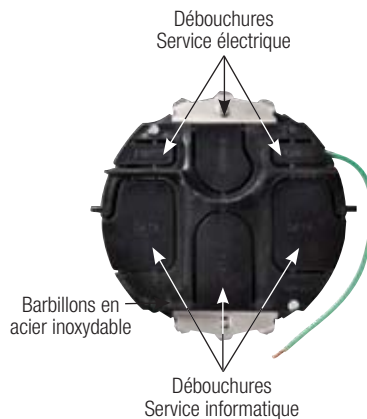


68-HP-FC-BLK



N° de cat.	Description	Ctn std
68-HP-FC-ALM	Couvercle pour service en affleurement du sol — Aluminium massif dépoli à capacité de charge de 1000 lb	4
68-HP-FC-BRS	Couvercle pour service en affleurement du sol — Laiton massif dépoli à capacité de charge de 1500 lb	
68-HP-FC-BLK	Couvercle pour service en affleurement du sol — Aluminium massif à revêtement de poudre noire et capacité de charge de 1000 lb	

Série 68-HP – Nécessaire de montage en affleurement



Contenu du nécessaire :

- Cadre de montage
- Paroi de séparation des tensions
- Trois (3) plaques pour appareils
 - Une (1) plaque centrale : DDFT rectangulaire
 - Deux (2) plaques latérales : rectangulaires
 - Trois (3) plaques pour prises doubles

Accessoires optionnels

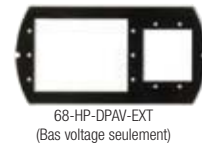
Plaques pour appareils



Prises standard



Plaque audio-visuelle Extron^{MD}



N° de cat.	Description	Ctn std
68-HP-FMK	Nécessaire de montage pour couvercles en affleurement	4
68-HP-DPC-GFCI	Plaque centrale – DDFT/ Prise rectangulaire	10
68-HP-DPS-DEC	Plaque latérale – Prise rectangulaire	
68-HP-DPC-R	Plaque centrale – Prise simple ronde, ouverture 1-5/8 po	
68-HP-DPC-2MAAP	Plaques centrales – 2 plaques Extron ^{MD} MAAP*	
68-HP-DPS-2MAAP	Plaques latérales – 2 plaques Extron ^{MD} MAAP*	
68-HP-BI	Prise rectangulaire – Non trouée (pour compartiments inutilisés)	5
68-HP-DI	Prise rectangulaire – Prise double	
OPODEC6-WH	Adaptateur rectangulaire pour DDFT/ Plaque rectangulaire – 6-ports informatiques Keystone, blanc**	5
68-HP-DPAV-EXT	Plaque audio-visuelle Extron ^{MD} – 3 plaques AAP, 2 plaques MAAP*	1

* Les plaques audio-visuelles Extron^{MD} MAAP sont achetées d'un distributeur autorisé de Extron^{MD}. Extron^{MD} est une marque déposée de RGB System, Inc.

** Des adaptateurs rectangulaires supplémentaires sont disponibles pour applications basse tension

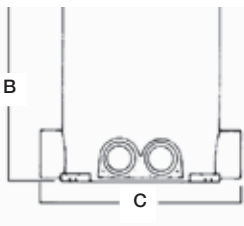
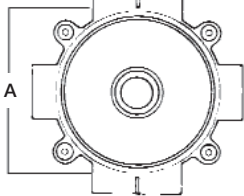
Boîtes de sol pour service en affleurement

Série 68-P — Boîtes de sol rondes non métalliques



68-P

Épaisseur de paroi : 3/16 po



Ces boîtes assurent un service en affleurement du sol pour l'électricité et les communications/données. Elles s'installent dans les planchers de béton et conviennent aux applications sur **tapis, carreaux et bois**.

- Construction robuste de PVC rigide anticorrosion
- Installation facile, sans besoin de mise à niveau puisque la boîte se coupe au niveau du béton après la coulée
- Convient aux conduits en PVC de type standard (manchons réducteurs 1, 3/4 et 1/2 po inclus)
- Livrées avec couvercle à boue et six bouchons pour manchons



N° de cat.	Dimensions (po)			Réglage après coulée (po)	Vol. max. (po cu)	Taraudage pour conduits standard (po)	Plaques couvercles pour tapis	Appareils	Ctn std
	A	B	C						
68-P	5-5/32	6	6-3/8	Aucun	100	(4) 3/4 (2) 1	Séries P-60 et P-68	Prises simple, double ou voix/données	8

Coulée minimale : 3 po. Volume : 17 po cu par pouce de profondeur de boîte. Remarque : Pour fixer les plaques couvercles aux boîtes de sol 68-P, vous devez utiliser l'anneau de réglage 68-PAR.

Série 68-P — Anneau de réglage



N° de cat.	Description	Ctn std
68-PAR	Anneau de réglage non métallique	8

Anneau de réglage non métallique avec queue de cochon et brides de retenue. Nécessaire au montage des couvercles des séries P60 et P68 aux boîtes de sol 68-P (non requis pour les nécessaires faible/haute tensions).

Série 68-P — Bordure décorative métallique pour carreaux



- Ces bordures décoratives pour carreaux sont offertes en laiton et en aluminium pour l'installation en affleurement de plaques métalliques dans des revêtements de linoléum, bois ou tapis. Nécessaires au montage des plaques couvercles de la série P60 mais ne sont pas pour les plaques couvercles P68, P60-CACP, P60-CACP-AL ou P60-3/4-2-CACP.

N° de cat.	Description	Ctn std
68P-FL	Bordure décorative en métal	8

Nécessaires au montage des plaques couvercles P-60 aux boîtes de sol 68-P.

Boîtes de sol pour service en affleurement

Série 68-P – Plaques couvercles métalliques étanches MopTite^{MC} pour tapis

- Fini laiton poli
- Vis en laiton #8-32 x 1 po incluses
- Pour de l'aluminium dépoli, ajoutez le suffixe AL au numéro de catalogue



P-60-CACP



P-60-3/4-2-CACP

Plaque couvercle monopièce en laiton massif pour tapis. Service communications
D.E. : 4-3/4 po. Trous de montage : 3/8 po dia.



P-60-CACP-GFCI



P-60-CP



N° de cat.	Description	Fini	Ctn std
P-60-CP•	Plaque couvercle pour tapis, 5-11/16 po dia.	Laiton	4
P-60-CP-AL•	Plaque couvercle pour tapis	Aluminium	
P-60-CACP	Plaque couvercle monopièce pour tapis	Laiton	
P-60-CACP-AL		Aluminium	
P-60-3/4-2-CACP	Plaque couvercle monopièce pour tapis avec bouchons 3/4 et 2 po	Laiton	
P-60-3/4-2-CACP-AL		Aluminium	
P-60-CACP-GFCI•	Plaque couvercle monopièce pour tapis avec capuchon articulé pour prise DDFT	Laiton	
P60-CACP-GFI-AL•		Aluminium	

• Pour fixer les couvercles aux boîtes de sol 68-P, vous devez utiliser les bordures décoratives 68P-FL ou 68P-FL-AL. Les nouvelles plaques couvercles MopTite^{MC} surpassent les exigences d'exclusion des eaux de nettoyage des normes UL 514A et 514C.

Série 68-P – Plaques couvercles non métalliques étanches MopTite^{MC} pour tapis

Plaque non métallique pour prise simple (SRC) avec plaque de tapis et couvercle harmonisés.
D.E. 6 po



Ouverture 1-13/32 po dia.

Couvercle non métallique pour service au sol (FSC) avec bouchon fileté 1 po. Convient à la plupart des appareils de service en saillie avec plaque de tapis harmonisée.
D.E. 6 po



Plaque non métallique pour prises doubles voix/données (DRC) avec plaque couvercle harmonisée pour tapis
D.E. 6 po



N° de cat.	Description	Couleur	Ctn std
P-68-SRC-GRY	Pour prise simple	Gris	4
P-68-SRC-BRN		Brun	
P-68-SRC-BGE		Beige	
P-68-SRC-BLK		Noir	
P-68-FSC-GRY	Avec bouchon fileté 1 po NPS	Gris	4
P-68-FSC-BRN		Brun	

N° de cat.	Description	Couleur	Ctn std
P-68-FSC-BGE	Avec bouchon fileté 1 po NPS	Beige	4
P-68-FSC-BLK		Noir	
P-68-DRC-GRY	Pour prise double	Gris	4
P-68-DRC-BRN		Brun	
P-68-DRC-BGE		Beige	
P-68-DRC-BLK		Noir	

Les nouvelles plaques couvercles MopTite^{MC} surpassent les exigences d'exclusion des eaux de nettoyage des normes UL 514A et 514C

Boîtes de sol pour service en affleurement

Séries 68 et 600 — Plaques couvercles étanches MopTite^{MC}

- Fini laiton poli
- Garniture d'étanchéité et vis en laiton #8-32 x 7/16 po incluses
- Diamètre extérieur : 4 po



P-60-1/2
Bouchon 1/2 po NPS



P-60-3/4
Bouchon 3/4 po NPS



P-60-1
Bouchon 1 po NPS



P-60-1-1/4
Bouchon 1-1/4 po NPS



P-60-2*
Bouchon 2 po dia.



P-60-2-5/8*
Bouchon 2-5/8 po dia.



P-60-1/2-2*
Bouchons 1/2 et 2 po dia.



P-60-3/4-2*
Bouchons 3/4 et 2 po dia.



P-60-DR*
Capuchon articulé pour prise double



P-60-GFCI*
Capuchon articulé pour prise DDFT



P-60-DS*
Capuchons articulés

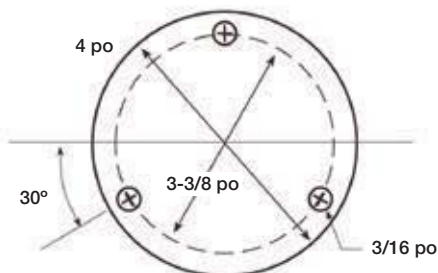


P-60-DU*
Bouchons 1-7/16 po pour prise double



N° de cat.	Description	Fini	Ctn std
P-60-1/2	Bouchon 1/2 po NPS	Laiton	4
P-60-1/2-AL		Aluminium	
P-60-3/4	Bouchon 3/4 po NPS	Laiton	
P-60-3/4-AL		Aluminium	
P-60-1	Bouchon 1 po NPS	Laiton	
P-60-1-AL		Aluminium	
P-60-1-1/4	Bouchon 1-1/4 po NPS	Laiton	
P-60-1-1/4-AL		Aluminium	
P-60-2	Bouchon 2 po dia.	Laiton	
P-60-2-AL		Aluminium	
P-60-2-5/8	Bouchon 2-5/8 po dia.	Laiton	
P-60-2-5/8-AL		Aluminium	
P-60-1/2-2	Bouchons 1/2 et 2 po dia.	Laiton	
P-60-1/2-2-AL		Aluminium	
P-60-3/4-2	Bouchons 3/4 et 2 po dia.	Laiton	
P-60-3/4-2-AL		Aluminium	
P-60-DR	Capuchon articulé pour prise double	Laiton	
P-60-DS	Capuchons articulés individuels pour prise double	Laiton	
P-60-DS-AL		Aluminium	
P-60-DU	Deux bouchons 1-7/16 po pour prise double	Laiton	
P-60-DU-AL		Aluminium	
P-60-GFCI	Capuchon articulé pour prise DDFT	Laiton	
P-60-GFCI-AL		Aluminium	

Vous devez utiliser les bordures décoratives 68P-FL ou 68P-FL-AL pour fixer les plaques couvercles aux boîtes de sol 68-P. Les nouveaux couvercles étanches MopTite^{MC} surpassent les exigences d'exclusion des eaux de nettoyage des normes UL 514A et 514C. Pour les pièces de rechange, voir aux pp. C86 – C87.



* Plaque d'assise en acier incluse pour l'installation des prises

Boîtes de sol pour service en affleurement

Série non métallique 68-P — Nécessaires faible/haute tensions



- La paroi de séparation des tensions compte des traits de coupe où vous pouvez facilement la couper à la profondeur de coulées de 3 à 6 po
- La plaque de finition est dotée de plaques informatiques amovibles qui peuvent être remplacées par des plaques pour prises standard doubles ou DDFT
- Dans les plaques informatiques du nécessaire, il y a 4 ouvertures pour fiches keystone standard. Toutefois, d'autres grandeurs d'ouvertures sont offertes pour les fiches Ortronic, Avaya, Panduit et Hubbell
- Le dispositif à enclenchement Snap-Lock sert à retenir le capuchon des couvercles MopTite^{MC}. Aucune vis à serrer. Il s'agit simplement d'appuyer sur le capuchon pour qu'il s'enclenche. Une garniture d'étanchéité installée en usine surpasse les exigences UL d'exclusion des eaux de nettoyage pour les planchers en tapis, carreaux et bois
- Les couvercles MopTite^{MC} sont offerts en laiton ou en aluminium massifs
- Le nécessaire contient tous les éléments nécessaires à une installation standard (boîte de sol 68P, fiches informatiques et prises non incluses)



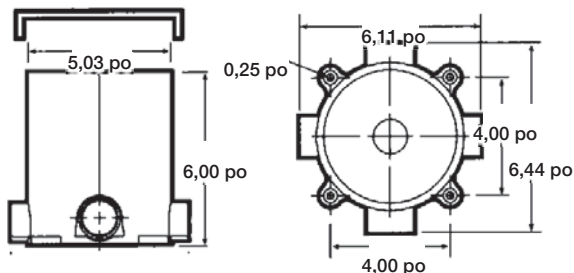
N° de cat.	Description	Ctn std
68P-DV-KIT-BRS	Avec couvercle en laiton	1
68P-DV-KIT-AL	Avec couvercle en aluminium	
68P-DV-DP-ORT*	Plaque informatique Ortronic pour 2 prises	10
68P-DV-DP-PAN*	Plaque informatique Panduit pour 2 prises	
68P-DV-DP	Plaque informatique standard pour 4 prises keystone	

* Non certifiés CSA. Les plaques informatiques keystone sont des composants standard du nécessaire. Les autres types de plaques informatiques sont offerts par T&B mais doivent être commandés séparément.

Boîtes de sol rondes

Caractéristiques

- Les boîtes de sol rondes de marque Carlton^{MD} conviennent à différentes épaisseurs de coulées de béton. Il est facile de les tailler à la hauteur désirée à l'usage d'une scie à main pour convenir à du tapis, des carreaux ou autre type de recouvrement de plancher. L'anneau de mise à niveau Carlton garantit un dessus au niveau du sol, même si la boîte a légèrement basculé durant la coulée.



N° de cat.	Volume (po cu)	Coulée min. de béton (po)	Manchons	Manchons réducteurs	Qté Ctn/ std	Poids (lb) Ctn/ std
E971FB	90,0 (15,5/po de profondeur)	3-1/2	(2) 1 po et (2) 3/4 po	(2) 1 x 3/4 po et (2) 3/4 x 1/2 po	10	15,6

Accessoires

Nécessaire de séparation pour services multiples



Sert à séparer les compartiments des fils électriques, informatiques et communications. Assure une souplesse inégalée, une installation rapide et des économies de taille. Pour usage avec les boîtes non métalliques seulement.



N° de cat.	Qté/Ctn std	Poids (lb) Ctn std
E973K	10	3

Raccord en Y 3/4 po

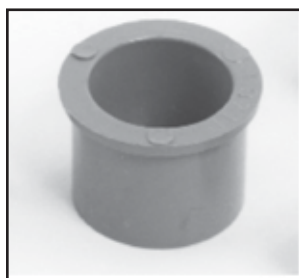


Permet l'entrée et la sortie de câbles d'un seul port 1 po et permet également d'adapter deux parcours parallèles de conduits 3/4 po à un seul port pour conduit.



N° de cat.	Qté/Ctn std	Poids (lb) Ctn std
E972Y	10	2,1

Manchons réducteurs



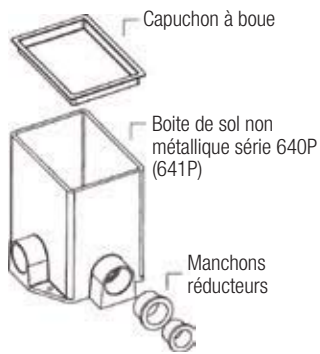
N° de cat.	Grosueur (po)	Qté/Ctn std	Ctn Std Wt. (lb.)
E971C	3/4 x 1/2	100	2,1
E971D	1 x 3/4	100	3,2

Boîtes de sol pour service en affleurement

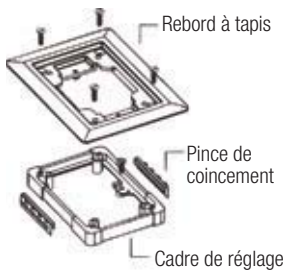
Boîtes de sol multigroupe électricité/communications

Série de boîtes de sol non métalliques 640P — Caractéristiques

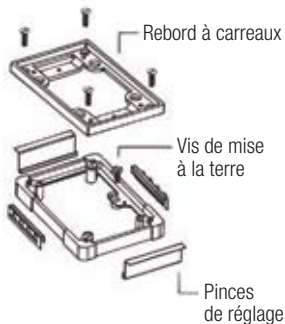
- Économies significatives comparativement aux boîtes métalliques
- Cadre de réglage moulé à enclenchement «Snap-On» pour éliminer les adhésifs
- Aucune mise à niveau nécessaire, donc temps réduit d'installation
- Compatibles aux conduits standard en PVC de 1, 3/4 et 1/2 po
- Le cadre de réglage amovible convient à une large gamme d'accessoires de service
- Construction monopiece à manchons prémoulés pour conduits
- Moulées d'un polymère de qualité supérieure compatible aux conduits standard en PVC
- Les boîtes de sol de la série 640P utilisent les couvercles en plastique ou en laiton de la série P64 pour pose sur du tapis
- Offertes en modèles un, deux et trois groupes. Pour les modèles deux et trois groupes, des parois de séparation sont incluses dans les nécessaires correspondants de mise en service
- Coulée minimale de béton : 2-1/2 po



Série 640P — Nécessaire de mise en service pour tapis



Série 640P — Nécessaire de mise en service pour carreaux



N° de cat.	Description	Dimensions (po)			Volume max.	Ctn Std
		A	B	C		
641P	Boîte un groupe	4	5-3/8	6	85,0 po cu	1
642P	Boîte deux groupes	7				
643P	Boîte trois groupes	10-3/8				

*Volume par groupe

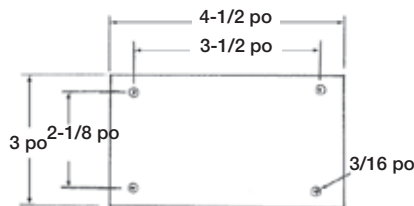


N° de cat. Nécessaire pour tapis	N° de cat. Nécessaire pour carreaux	Description	Fini	Ctn Std
641P-CACA	641P-TACA	Un groupe	Aluminium	4
641P-CACB	641P-TACB		Laiton	
641-CAC-BGE*	641-TAC-BGE	Un groupe, non métallique	Beige	
641-CAC-BLK	641-TAC-BLK		Noir	
641P-CAC-GRY	641P-TAC-GRY		Gris	
642P-CACA	642P-TACA	Deux groupes	Aluminium	
642P-CACB	642P-TACB		Laiton	
642-CAC-BGE*	642-TAC-BGE	Deux groupes, non métallique	Beige	
642-CAC-BLK	642-TAC-BLK		Noir	
642P-CAC-GRY	642P-TAC-GRY		Gris	
643P-CACA	643P-TACA	Trois groupes	Aluminium	
643P-CACB	643P-TACB		Laiton	
643-CAC-BGE*	643-TAC-BGE	Trois groupes, non métallique	Beige	
643-CAC-BLK	643-TAC-BLK		Noir	
643P-CAC-GRY	643P-TAC-GRY		Gris	

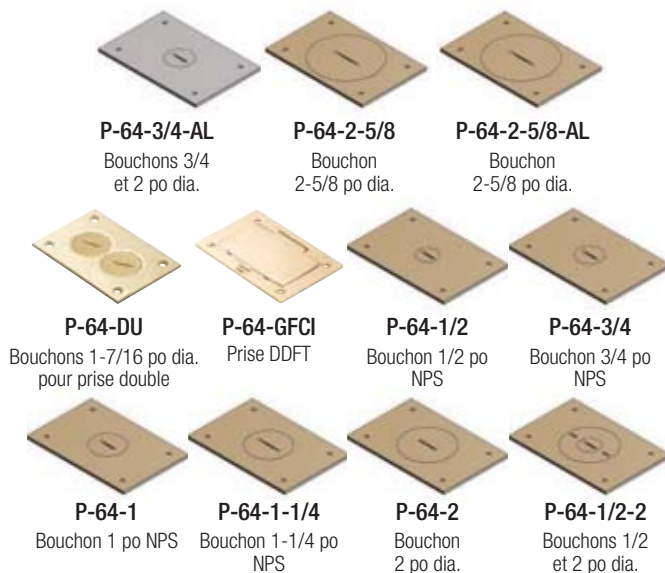
* Non certifiés CSA

Boîtes de sol pour service en affleurement

Série 640 – Plaques couvercles métalliques MopTite^{MC}



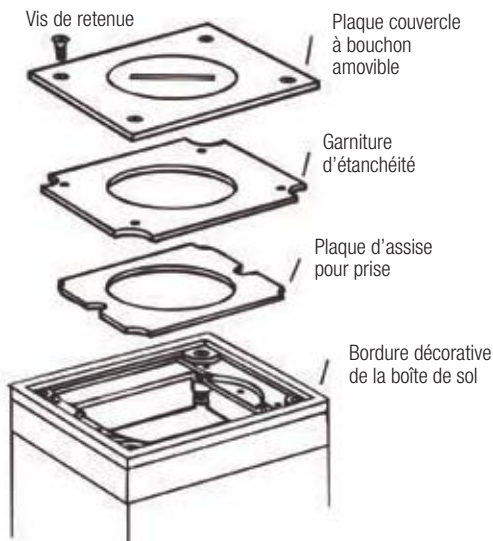
Dimensions de la plaque



N° de cat.	Description	Fini	Ctn Std
P-64-1/2	Bouchon 1/2 po NPS	Laiton	4
P-64-1/2-AL		Aluminium	
P-64-3/4	Bouchon 3/4 po NPS	Laiton	
P-64-3/4-AL		Aluminium	
P-64-1	Bouchon 1 po NPS	Laiton	
P-64-1-AL		Aluminium	
P-64-1-1/4	1 Bouchon 1-1/4 po NPS	Laiton	
P-64-1-1/4-AL		Aluminium	
P-64-2	Bouchon 2 po UN	Laiton	
P-64-2-AL		Aluminium	
P-64-1/2-2	Bouchons 1/2 et 2 po UN	Laiton	
P-64-1/2-2-AL		Aluminium	
P-64-3/4-2	Bouchons 3/4 et 2 po UN	Laiton	
P-64-3/4-2-AL		Aluminium	
P-64-2-5/8	Bouchon 2-5/8 po UN	Laiton	
P-64-2-5/8-AL		Aluminium	
P-64-DU	Bouchons 1-7/16 po dia. pour prise double	Laiton	
P-64-DU-AL		Aluminium	
P-64-DS	Capuchon articulé pour prise double	Laiton	
P-64-DS-AL		Aluminium	
P-64-GFCI	Capuchon articulé pour prise DDFT	Laiton	
P-64-GFCI-AL		Aluminium	

Les nouveaux couvercles MopTite^{MC} surpassent les exigences d'étanchéité UL pour l'exclusion des eaux de nettoyage

Série 640 – Couvercles non métalliques étanches MopTite^{MC}



- Fini laiton poli
- Garniture d'étanchéité et vis #8-32 x 7/16 po incluses
- Dimensions extérieures : 3 x 4-1/2 po



N° de cat.	Description	Couleur	Ctn Std
P-64-P-URC-BLK	Couvercle universel	Noir	4
P-64-P-URC-GRY		Gris	
P-64-P-URC-BGE		Beige	
P-64-P-BP-BLK*	Couvercle non troué	Noir	
P-64-P-BP-GRY*		Gris	
P-64-P-BP-BGE*		Beige	

* Non certifiés CSA. Les nouveaux couvercles MopTite^{MC} surpassent les exigences d'étanchéité UL pour l'exclusion des eaux de nettoyage.