

KEENE

par  Signify

Montage mural

Grande applique murale

TW 20W



La **grande applique murale** de Keene facilite le transfert à la DEL. Cette applique murale compacte consomme seulement 20W et procure un éclairage identique à celui d'une DHI de 70 watts pour réaliser encore plus d'économies d'énergie.

Projet: _____

Emplacement: _____

No de catalogue: _____

Type de luminaire: _____

Lampes: _____

Qté: _____

Notes: _____

Guide pour commander

exemple: TW-20-NW-G1-8-BZ

Luminaire	Puissance	Génération	Photocell	Tension	Fini
TW	20	NW-G1			BZ
TW Grande applique murale DEL	20 20W	NW-G1 Blanc neutre, 4000K, IRC de 70, génération 1	-- Sans cellule photoélectrique PCB Cellule photoélectrique à bouton ¹	8 120-277V 1 120V	BZ Bronze

1. Offert seulement en 120V.

Spécifications

Boîtier

Plaque arrière en aluminium moulé sous pression avec couvercle frontal en polycarbonate aux UV stabilisés et résistant aux impacts, lentille givrée installée à l'aide de ferrures en acier inoxydable.

Indice de protection IP

L'engin lumineux DEL et autres composantes électroniques sont scellés dans un luminaire à indice de protection IP65.

Électrique

Régulateur à courant constant avec une efficacité >84% à pleine charge. Disponible en 120-277V. Régulateur à indice de protection IP66. Conforme à la norme RoHS. Protection contre la surtension de série. 4KA selon la norme C62.421, de l'ANSI/IEEE.

Carte et matrice de DEL

1 DEL à montage direct des puces. Température de couleur de 4000K. IRC minimum de 70.

Montage

S'installe sur une boîte de jonction ronde et octogonale de 3-1/2 po à 4 po ou carrée de 4 pouces. Conduit fileté NPT 1/2 sur les côtés du luminaire.

Avantages écoénergétiques

Efficacité du système jusqu'à 120 lm/W avec d'importantes économies d'énergie par rapport aux luminaires aux halogénures à allumage par impulsion.

Classifications

Homologué UL/cUL selon la norme UL1598, convient aux endroits mouillés. S'installe dans les endroits où les températures ambiantes varient de -40° à 40°C (-40° à 104°F). Le produit est qualifié DesignLights Consortium®.

Fini

Chaque luminaire présente un couvercle frontal de polycarbonate aux UV stabilisés et classifié pour l'extérieur en couleur bronze foncé (BZ).

Garantie limitée

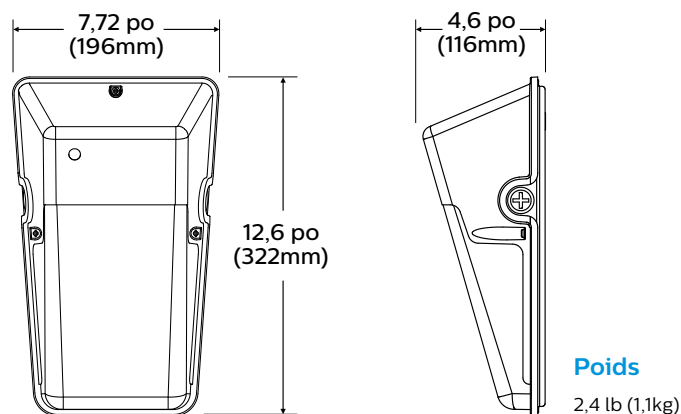
Les luminaires sont couverts par une garantie limitée de 5 ans. Pour tous les détails visitez signify.com/warranties.



TW Grande applique murale - 20W

Montage mural

Dimensions



Puissance DEL et valeurs des lumens

Code pour commander	Qté de DEL	Courant DEL (mA)	Température de couleur (K)	Puissance moyenne du système ¹	Type 4		
					Lumens à la sortie ^{1,2}	Class. BUG	Efficacité (LPW)
TW20-NW-G1	1	480	4000	19	2277	B0-U3-G2	120

1. La puissance et le flux lumineux peuvent varier selon la spécification de tension du fabricant de la DEL et selon la température ambiante. La puissance illustrée est une moyenne pour une entrée de 120V à 277V. La puissance mesurée peut varier selon la fluctuation de la tension à l'entrée.

2. Les valeurs en lumens résultent des tests effectués selon la norme LM-79 de l'IESNA.

NOTE: veuillez contacter votre représentant Keene pour obtenir les détails ou information supplémentaire.

Données sur la dépréciation prédite du flux lumineux

La performance prévue provient des données du fabricant des DEL et des estimés de concept d'ingénierie selon la méthodologie de la norme LM-80 de l'IESNA. L'expérience actuelle peut varier selon les conditions du site. L_{70} est la période prévue lorsque le rendement de la DEL diminue à 70% de son flux lumineux initial. Calculé selon la norme TM21-11 de l'IESNA. Les heures L_{70} publiées sont limitées à 6 fois les heures réelles de tests sur les DEL.

Code pour commander	Température ambiante °C	Courant du système	L_{70} selon TM21 ^{2,3}	% maintien du flux lumineux à 50 000 h
TW20-NW-G1	25 °C	480 mA	>102000	90%

2. La performance prévue provient des données du fabricant des DEL et des estimés de concept d'ingénierie selon la méthodologie de la norme LM-80 de l'IESNA. L'expérience actuelle peut varier selon les conditions du site. L_{70} est la période prévue lorsque le rendement de la DEL diminue à 70% de son flux lumineux initial.

3. Calculé selon la norme TM21-11 de l'IESNA. Les heures L_{70} publiées sont limitées à 6 fois les heures réelles de tests sur les DEL.



© 2019 Signify Holding. Tous droits réservés. Signify ne fait aucune déclaration ni ne donne aucune garantie quant à l'exactitude et à l'exhaustivité des informations fournies dans les présentes et ne serait être tenu responsable de toute mesure prise sur leur fondement. Les informations présentées dans ce document ne constituent pas une offre commerciale et ne font partie d'aucun devis ni contrat, à moins qu'il n'en soit convenu autrement avec Signify. Toutes les marques déposées appartiennent à Signify Holding et à leurs propriétaires respectifs.

Signify North America Corporation
200 Franklin Square Drive,
Somerset, NJ 08873
Téléphone 855-486-2216

Signify Canada Ltd.
281 Hillmount Road,
Markham, ON, Canada L6C 2S3
Téléphone 800-668-9008