



Wiremold

OFR Series Overfloor Raceway Device Box INSTALLATION INSTRUCTIONS

Installation Instruction No.: 1 009 725 – February 2011

Legrand/Wiremold electrical systems conform to and should be properly grounded in compliance with requirements of the current National Electrical Code or codes administered by local authorities.

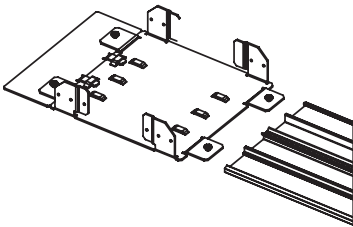
All electrical products may present a possible shock or fire hazard if improperly installed or used. Legrand/Wiremold electrical products may bear the mark of a Nationally Recognized Testing Laboratory (NRTL) and should be installed in conformance with current local and/or the National Electrical Code.

IMPORTANT: Please read all instructions before beginning.

PRODUCTS COVERED: OFR48-2, OFR48-4, OFR48-4GX, OFR47-B, OFR47-D, OFR47-R, OFR47-2A, OFR47-U, OFR47-V, OFR47-U2A

2-Gang Device Box (OFR48-2) and Device Plates (OFR47-B, OFR47-D, OFR47-R, OFR47-2A, OFR47-U, OFR47-V, OFR47-U2A)

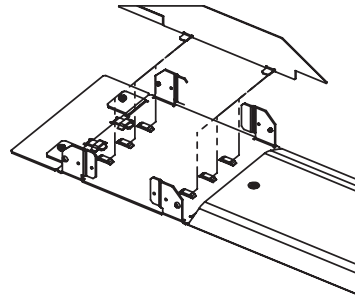
1. Insert device box connecting tabs into outer channels of raceway base mounted to floor. Tighten (2) #8-32 screws to secure.



2. Using #8 fasteners, install base of raceway directly on top of existing floor covering. The screw type should be appropriate for the type of floor, which the raceway is being installed on.

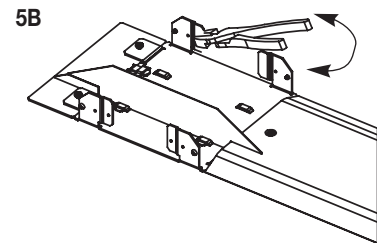
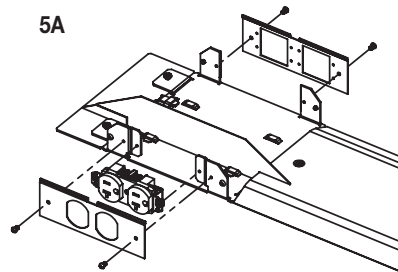
3. Place wires in raceway base and attach raceway cover to raceway base.

4. Insert divider tabs in one of the three sets of mounting bridges in the base. Select the set of bridges that is appropriate for the layout of wires in the raceway.

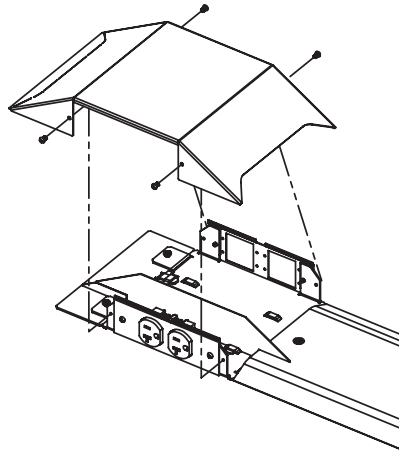


5. Mount the devices and device plates to the device box.

- For device plates used with NEMA standard devices (OFR47-D, OFR47-R), mount as shown in 5A.
- For device plates, which mount communications and AV devices (OFR47-2A, OFR47-U, OFR47-V, OFR47-U2A), remove break away tabs as shown in 5B.

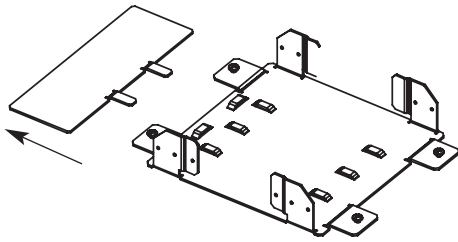


-
6. Attach device box cover using (4) #8-32 round head screws.

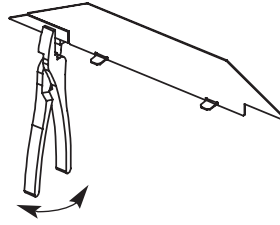


If raceway is to extend beyond the device box, follow the following steps for altering the device box to accept a second section of raceway.

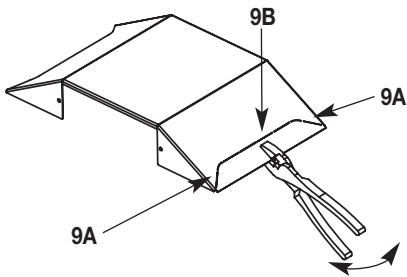
7. Remove base extension from base.
This part is no longer needed.



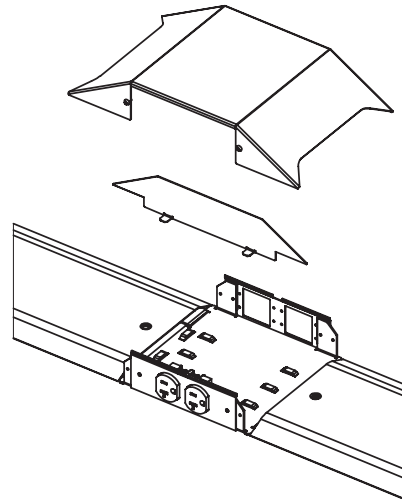
8. Remove breakaway tab on end of divider.



9. Remove breakaway tab on end of cover. First break corners as shown in 9A. Second twist the center of the tab 9B until it breaks free.

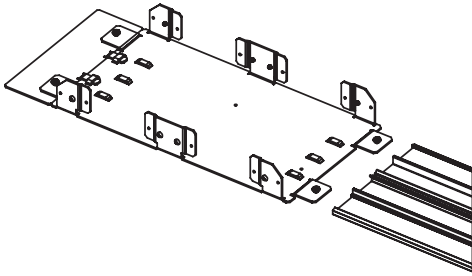


10. Complete installation using steps 1 through 6.



4-Gang Device Box (OFR48-4)

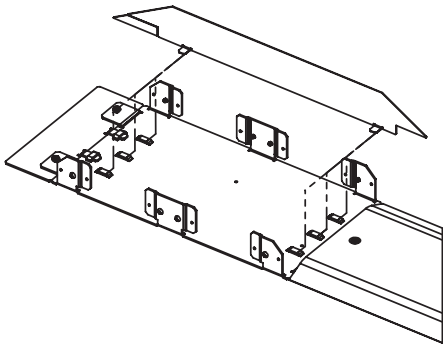
1. Insert device box connecting tabs into outer channels of raceway base mounted to floor. Tighten (2) #8-32 screws to secure.



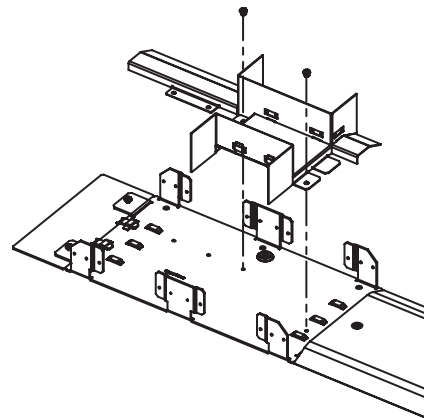
2. Using #8 fasteners, install base of raceway directly on top of existing floor covering. The screw type should be appropriate for the type of floor, which the raceway is being installed on.

3. Place wires in raceway base and attach raceway cover to raceway base.

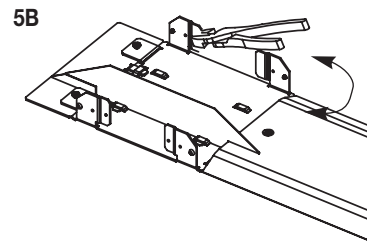
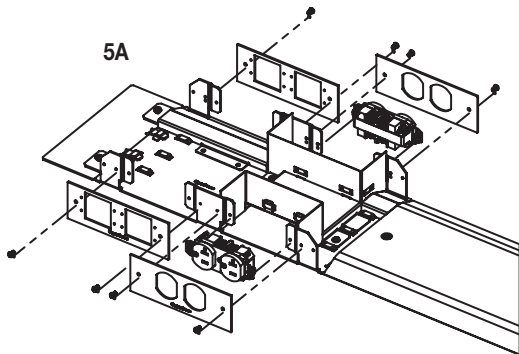
4. Insert divider tabs in one of the three sets of mounting bridges in the base. Select the set of bridges that is appropriate for the layout of wires in the raceway.



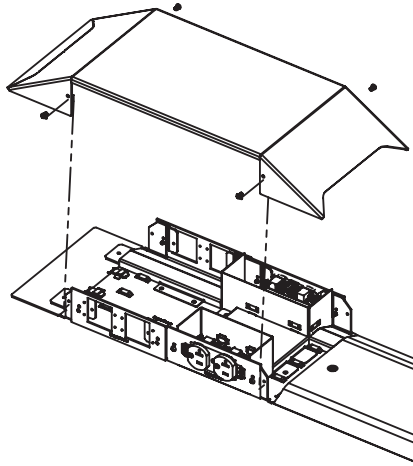
- 4B. (CROSSOVER DIVIDER) (OFR48-4GX sold separately) Attach crossover divider to base using (4) #8-32 round head screws. End of tunnel must butt against raceway base.



5. Mount the devices and device plates to the device box.
 - For device plates used with NEMA standard devices (OFR47-D, OFR47-R), mount as shown in 5A.
 - For device plates, which mount communications and AV devices (OFR47-2A, OFR47-U, OFR47-V, OFR47-U2A), remove break away tabs as shown in 5B.

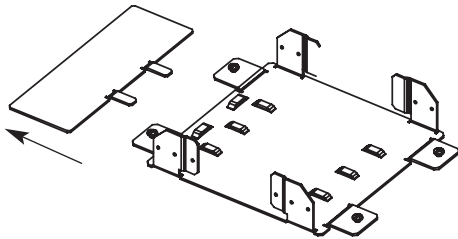


-
6. Attach device box cover using (4) #8-32 round head screws.

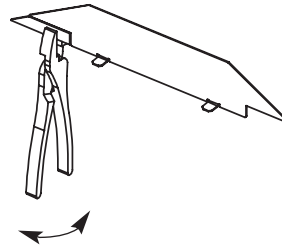


If raceway is to extend beyond the device box, follow the following steps for altering the device box to accept a second section of raceway.

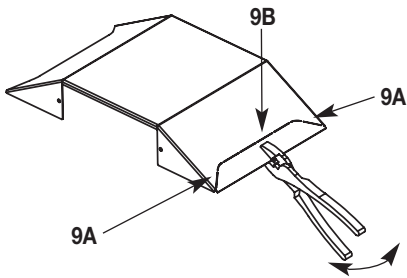
7. Remove base extension from base.
This part is no longer needed.



8. Remove breakaway tab on end of divider.



9. Remove breakaway tab on end of cover. First break corners as shown in 9A. Second twist the center of the tab 9B until it breaks free.



10. Complete installation using steps 1 through 6.

OFR Series

Overfloor Raceway Device Box

INSTALLATION INSTRUCTIONS

Installation Instruction No.: 1 009 725 – February 2011

Les systèmes électriques Legrand/Wiremold sont conformes aux exigences du Code national de l'électricité en vigueur ou aux codes locaux et devraient être mis au sol conformément à ceux-ci.

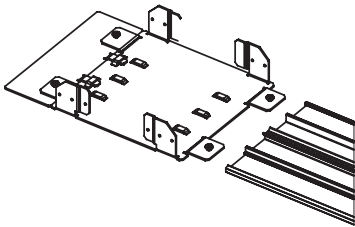
Tous les produits électriques peuvent comporter un risque d'électrocution ou d'incendie s'ils sont mal installés ou mal utilisés. Les produits électriques Legrand/Wiremold peuvent porter la marque d'un laboratoire de vérification reconnu à l'échelle nationale (NRTL) et devraient être installés en respectant le Code national de l'électricité en vigueur ou les codes locaux.

IMPORTANT: Veuillez lire toutes les instructions avant de commencer.

PRODUITS VISÉS : OFR48-2, OFR48-4, OFR48-4GX, OFR47-B, OFR47-D, OFR47-R, OFR47-2A, OFR47-U, OFR47-V, OFR47-U2A

Boîte d'appareils 2-Gang (OFR48-4) et plaques d'appareils (OFR47-B, OFR47-D, OFR47-2A, OFR47-V, OFR47-U2A)

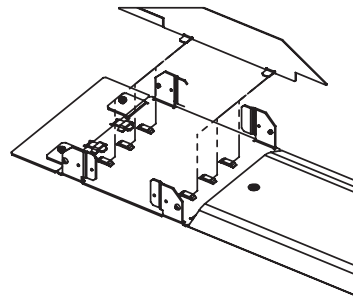
1. Insérez les onglets de branchement du raccord de transition dans les canaux externes de la base de la piste fixée au plancher. Fixez à l'aide de deux (2) vis #8-32.



2. À l'aide d'attaches #8, installez la base de la piste directement sur le revêtement de plancher. Le type de vis devrait convenir au type de plancher sur lequel la piste est installée.

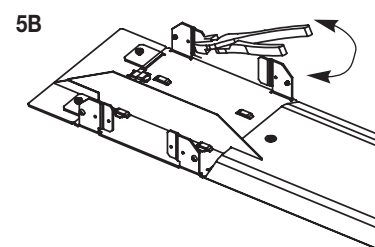
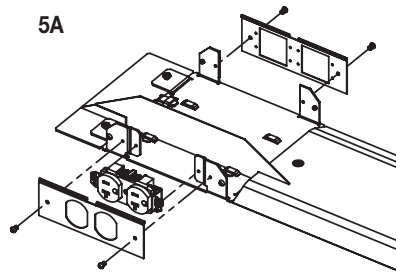
3. Posez les fils sur la base de la piste et fixez le couvercle de la piste à la base.

4. Insérez les onglets séparateurs dans un des trois ensembles de ponts de montage dans la base. Choisissez l'ensemble de ponts qui convient au déploiement des fils de la piste.

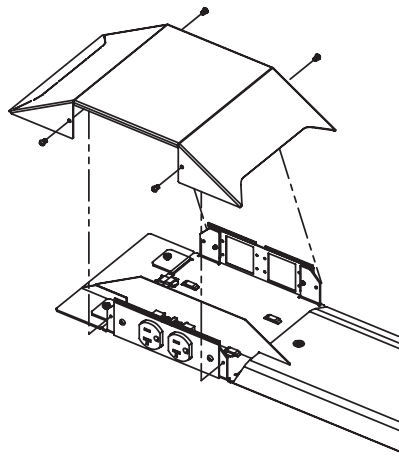


5. Montez les appareils et les plaques sur la boîte d'appareils.

- Pour les plaques d'appareil utilisés avec des appareils à la norme NEMA (OFR47-D, OFR47-R), montez les plaques tel qu'illustré en 5A.
- Pour les plaques d'appareil, qui accueillent les appareils de communication et AV (OFR47-2A, OFR47-U, OFR47-V, OFR47-U2A), retirez les onglets de répartition tel qu'illustré en 5B.

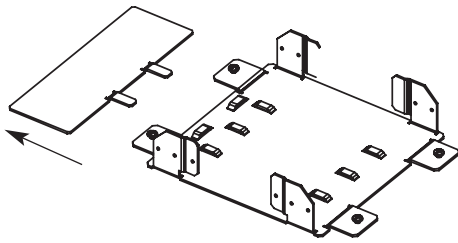


6. Fixez la boîte de l'appareil à l'aide de quatre (4) vis à tête ronde #8-32.

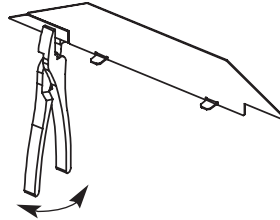


Si la piste doit se prolonger au-delà de la boîte de l'appareil, suivre les instructions suivantes pour modifier la boîte de l'appareil afin d'accepter une deuxième section de piste.

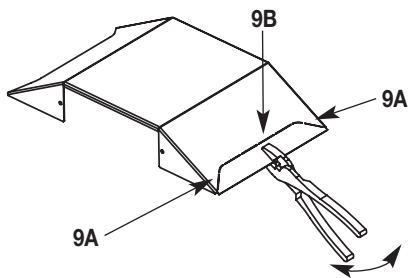
7. Retirez l'extension de la base. Cette pièce n'est plus nécessaire.



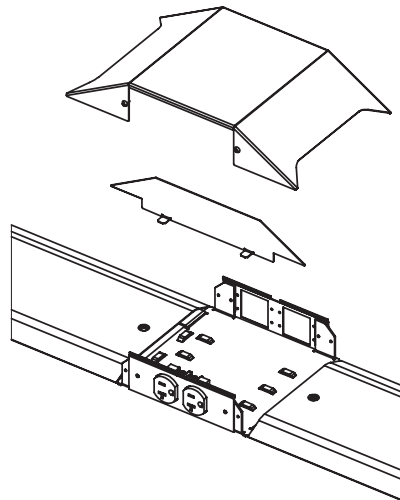
8. Retirez l'onglet de séparation à l'extrémité du séparateur.



9. Retirez l'onglet de séparation à l'extrémité du couvercle. Brisez d'abord les coins tel qu'illustré en 9A. Ensuite, faites pivoter le centre de l'onglet 9B jusqu'à ce qu'il se détache.

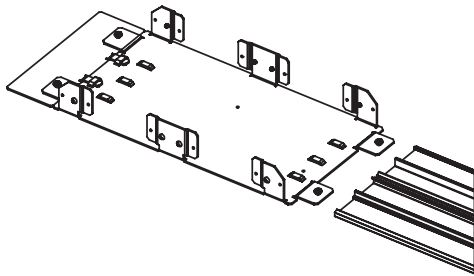


10. Effectuez l'installation en exécutant les six premières étapes.



Boîte d'appareils 4-Gang (OFR48-4)

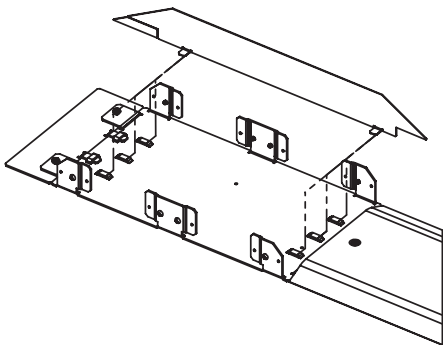
1. Insérez les onglets de connexion de la boîte d'appareils sur les canaux extérieurs de la base de la piste montée au plancher. Fixez avec deux vis #8-32.



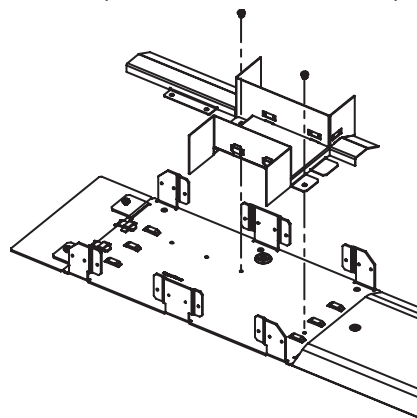
2. À l'aide d'attaches #8, installez la base de la piste directement sur le revêtement de plancher. Le type de vis devrait convenir au type de plancher sur lequel la piste est installée.

3. Posez les fils sur la base de la piste et fixez le couvercle de la piste à la base.

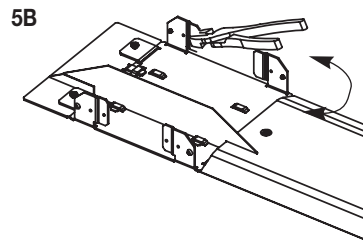
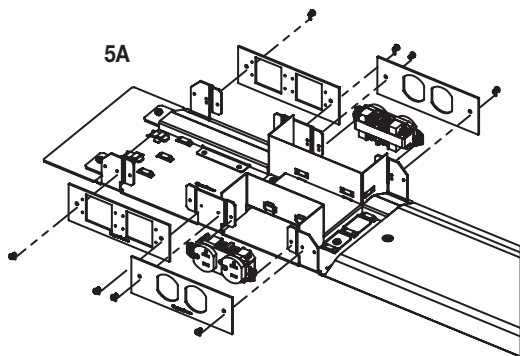
4. Insérez les onglets séparateurs dans un des trois ensembles de ponts de montage dans la base. Choisissez l'ensemble de ponts qui convient au déploiement des fils de la piste.



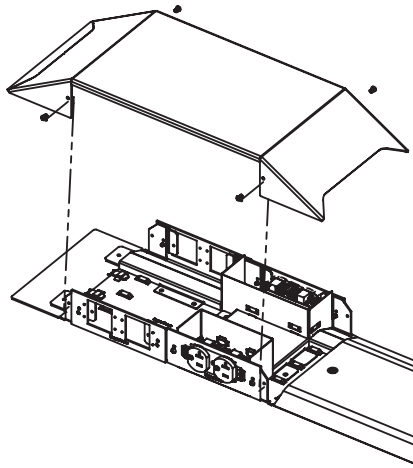
- 4B. (SÉPARATEUR CROISÉ) (OFR48-4GX vendu séparément) Fixez le séparateur croisé à la base à l'aide de quatre (4) vis à tête ronde #8-32. L'extrémité du tunnel doit reposer contre la base de la piste.



5. Montez les appareils et les plaques sur la boîte d'appareils.
 - Pour les plaques d'appareil utilisés avec des appareils à la norme NEMA (OFR47-D, OFR47-R), montez les plaques tel qu'illustré en 5A.
 - Pour les plaques d'appareil, qui accueillent les appareils de communication et AV (OFR47-2A, OFR47-U, OFR47-V, OFR47-U2A), retirez les onglets de répartition tel qu'illustré en 5B.

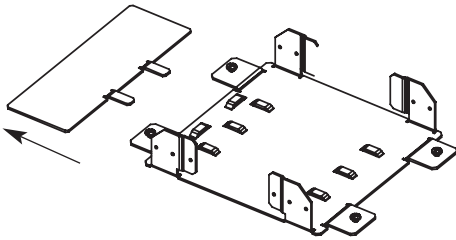


6. Fixez la boîte de l'appareil à l'aide de quatre (4) vis à tête ronde #8-32.

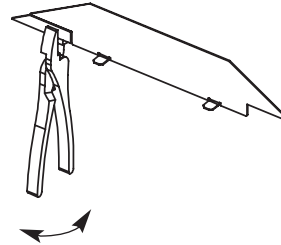


Si la piste doit se prolonger au-delà de la boîte de l'appareil, suivre les instructions suivantes pour modifier la boîte de l'appareil afin d'accepter une deuxième section de piste.

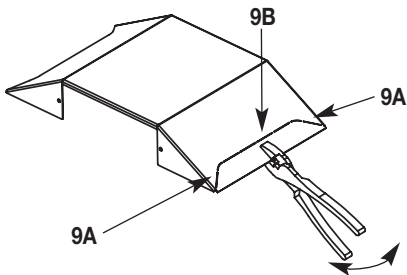
7. Retirez l'extension de la base. Cette pièce n'est plus nécessaire.



8. Retirez l'onglet de répartition au bord du séparateur.



9. Retirez l'onglet de répartition au bord du couvercle. Brisez d'abord les coins tel qu'illustré en 9A. Ensuite, faites pivoter le centre de l'onglet 9B jusqu'à ce qu'il se détache.



10. Terminez les six étapes de l'installation.

OFR Series

Overfloor Raceway Device Box

INSTALLATION INSTRUCTIONS

Installation Instruction No.: 1 009 725 – February 2011

Los sistemas eléctricos Legrand/Wiremold observan y deben ser conectados a tierra adecuadamente conforme a los requisitos del Código Eléctrico Nacional o los códigos vigentes establecidos por las autoridades locales.

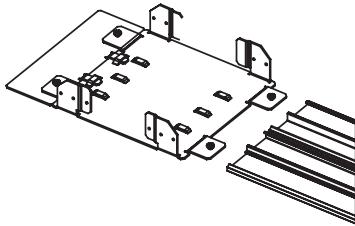
Todos los productos eléctricos pueden presentar una posible descarga o riesgo de incendio si no son utilizados o instalados adecuadamente. Los productos Legrand/Wiremold pueden llevar la marca del Laboratorio de Pruebas Reconocido a Nivel Nacional (NRTL, por sus siglas en inglés) y deben ser instalados conforme el Código Eléctrico Nacional y/o local vigentes.

IMPORTANTE: Lea todas las instrucciones antes de comenzar.

PRODUCTOS INCLUIDOS: OFR48-2, OFR48-4, OFR48-4GX, OFR47-B, OFR47-D, OFR47-R, OFR47-2A, OFR47-U, OFR47-V, OFR47-U2A

Caja de dispositivos de 2 entradas (OFR48-2) y placas de dispositivos (OFR47-B, OFR47-D, OFR47-R, OFR47-2A, OFR47-U, OFR47-V, OFR47-U2A)

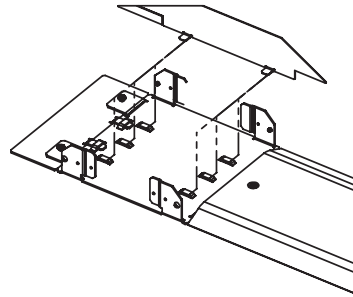
1. Introduzca las pestañas de conexión de la caja de dispositivos en los canales exteriores de la base de la canaleta para cables montada al piso. Ajuste los (2) tornillos n.º 8-32 para fijarlos.



2. Utilizando sujetadores n.º 8, instale la base de la canaleta para cables directamente en la parte superior de la cubierta del piso. El tipo de tornillo debe ser adecuado para el tipo de piso en el cual se está instalando la canaleta para cables.

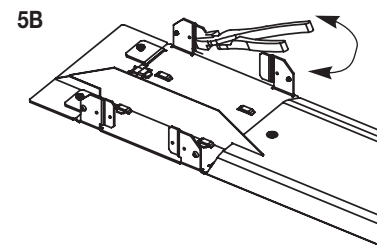
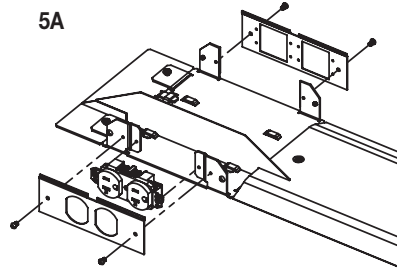
3. Coloque los cables en la base de la canaleta para cables y sujete la cubierta de la canaleta a la base de la misma.

4. Introduzca las pestañas divisoras en uno de los tres conjuntos de puentes de montaje en la base. Seleccione el conjunto de puentes que sea adecuado para la disposición de cables en la canaleta para cables.

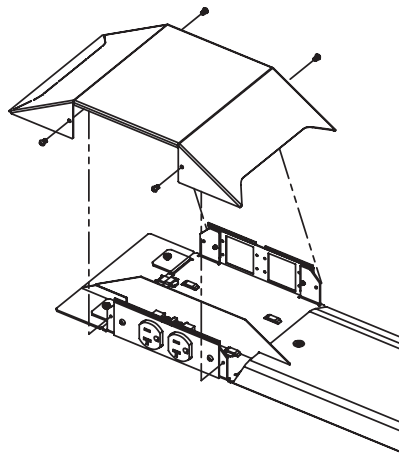


5. Monte los dispositivos y las placas de los dispositivos en la caja de dispositivos.

- Para las placas de dispositivos utilizadas con los dispositivos estándar de la NEMA (OFR47-D, OFR47-R), realice el montaje como se indica en 5A.
- Para las placas de dispositivos, que montan los dispositivos de AV y comunicaciones (OFR47-2A, OFR47-U, OFR47-V, OFR47-U2A), retire las pestañas de separación como se describe en 5B.

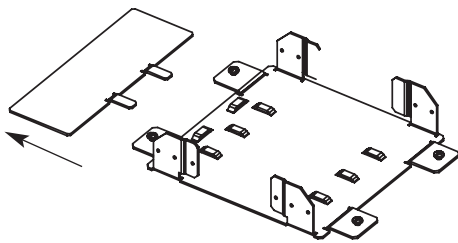


6. Sujete la cubierta de la caja de dispositivos utilizando (4) tornillos de cabeza redonda n.º 8-32.

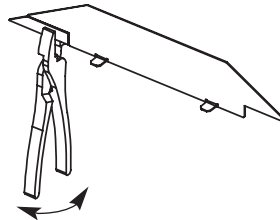


Si la canaleta para cables se extiende más allá de la caja de dispositivos, realice los siguientes pasos para modificar la caja de dispositivos para aceptar una segunda sección de la canaleta para cables.

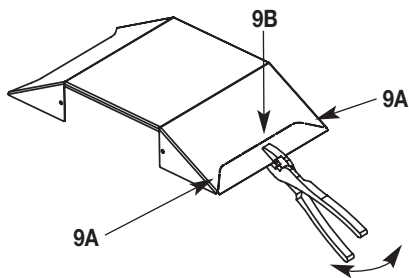
7. Retire la extensión de la base de la base. Esta pieza ya no es necesaria.



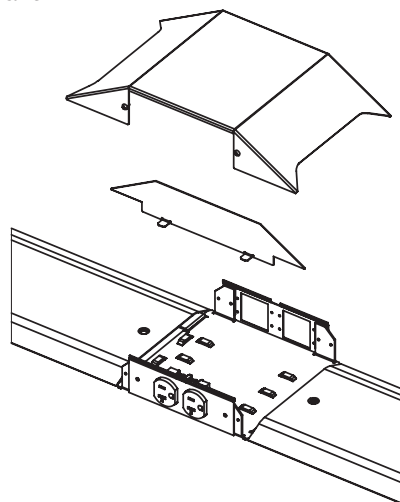
8. Retire la pestaña de separación en el extremo del divisor.



9. Retire la pestaña de separación en el extremo de la cubierta. Primero, rompa las esquinas como se muestra en 9A. Después, gire el centro de la pestaña 9B hasta que se libere.

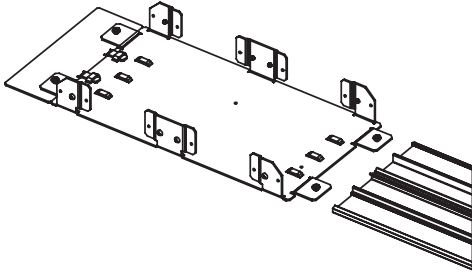


10. Complete la instalación utilizando los pasos 1 al 6.



Caja de dispositivos de 4 entradas (OFR48-4)

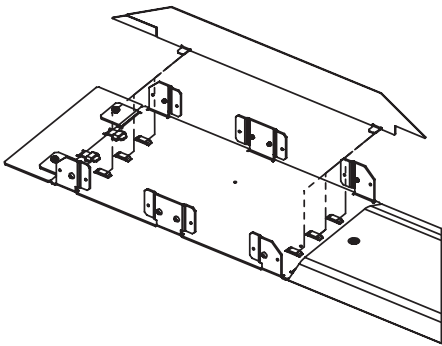
1. Introduzca las pestañas de conexión de la caja de dispositivos en los canales exteriores de la base de la canaleta para cables montada al piso. Ajuste los (2) tornillos n.º 8-32 para fijarlos.



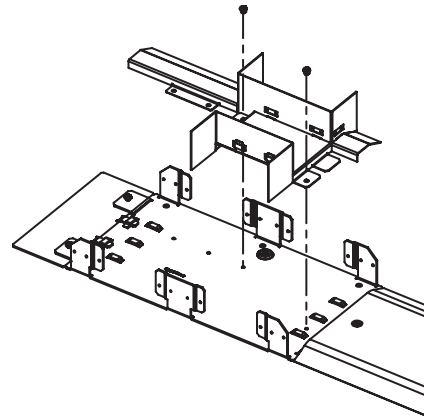
2. Utilizando sujetadores n.º 8, instale la base de la canaleta para cables directamente en la parte superior de la cubierta del piso. El tipo de tornillo debe ser adecuado para el tipo de piso en el cual se está instalando la canaleta para cables.

3. Coloque los cables en la base de la canaleta para cables y sujete la cubierta de la canaleta a la base de la misma.

4. Introduzca las pestañas divisoras en uno de los tres conjuntos de puentes de montaje en la base. Seleccione el conjunto de puentes que sea adecuado para la disposición de cables en la canaleta para cables.

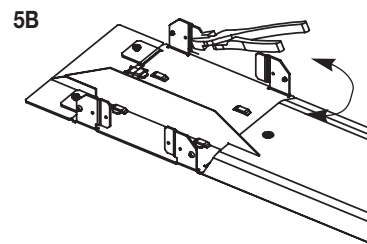
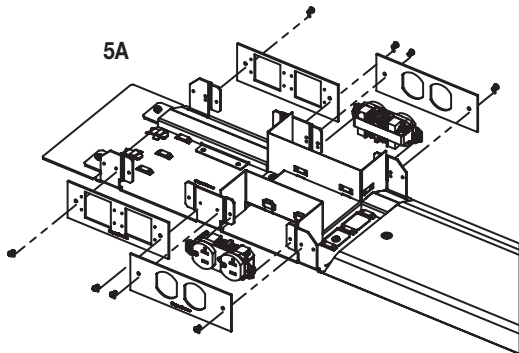


- 4B. (DIVISOR CRUZADO) (OFR48-4GX se vende por separado) Ajuste el divisor cruzado a la base utilizando (4) tornillos de cabeza redonda n.º 8-32. El extremo del túnel debe empalmar contra la base de la canaleta para cables.

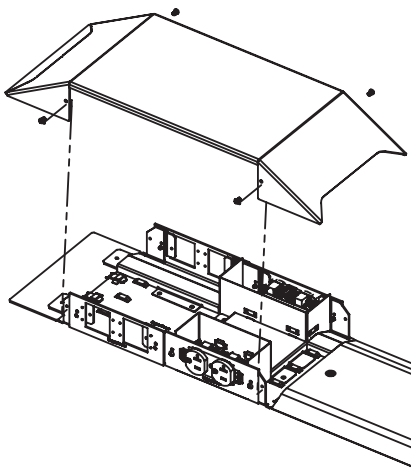


5. Monte los dispositivos y las placas de los dispositivos en la caja de dispositivos.

- Para las placas de dispositivos utilizadas con los dispositivos estándar de la NEMA (OFR47-D, OFR47-R), realice el montaje como se indica en 5A.
- Para las placas de dispositivos, que montan los dispositivos de AV y comunicaciones (OFR47-2A, OFR47-U, OFR47-V, OFR47-U2A), retire las pestañas de separación como se describe en 5B.

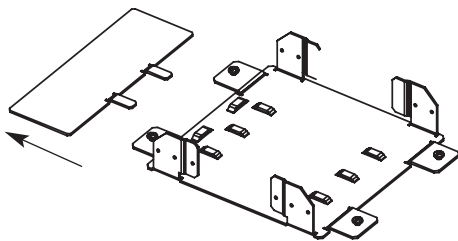


6. Sujete la cubierta de la caja de dispositivos utilizando (4) tornillos de cabeza redonda n.º 8-32.

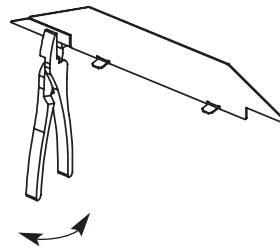


Si la canaleta para cables se extiende más allá de la caja de dispositivos, realice los siguientes pasos para modificar la caja de dispositivos para aceptar una segunda sección de la canaleta para cables.

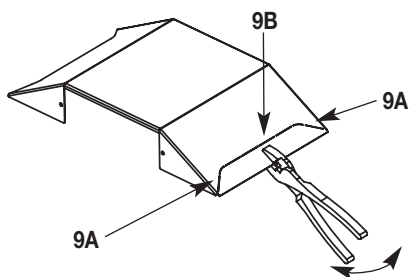
7. Retire la extensión de la base de la base. Esta pieza ya no es necesaria.



8. Retire la pestaña de separación en el extremo del divisor.



9. Retire la pestaña de separación en el extremo de la cubierta. Primero, rompa las esquinas como se muestra en 9A. Después, gire el centro de la pestaña 9B hasta que se libere.



10. Complete la instalación utilizando los pasos 1 al 6.

legrand®

Wiremold

WIREMOLD

U.S. and International:

60 Woodlawn Street • West Hartford, CT 06110

1-800-621-0049 • FAX 860-232-2062 • Outside U.S.: 860-233-6251

Canada:

570 Applewood Crescent • Vaughan, Ontario L4K 4B4

1-800-723-5175 • FAX 905-738-9721

